

# Voda pro všechny

Lenka Štěpánková  
UTB / FMK / ADE  
2016

# ZADÁNÍ

Design na téma **Voda pro všechny**  
ve spolupráci s firmou **mmcité**



# REŠERŠE

- místa pro rybáře
- posezení na molech



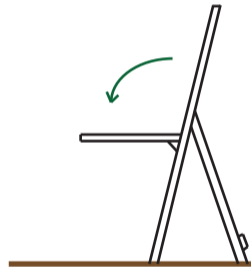
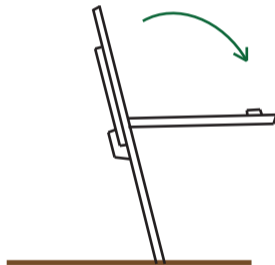
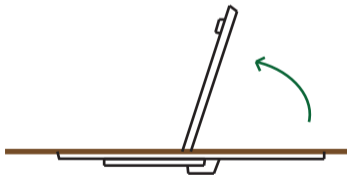
# NÁVRH



Molo se zabudovanými  
vyklápěcími sedátky  
pro rybáře / kolemjdoucí



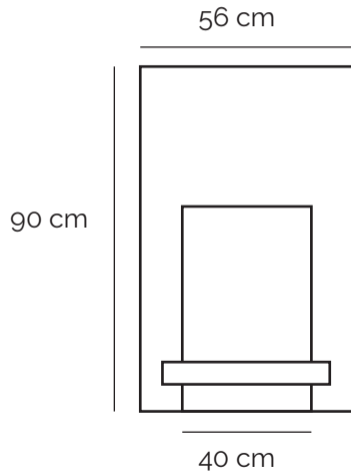
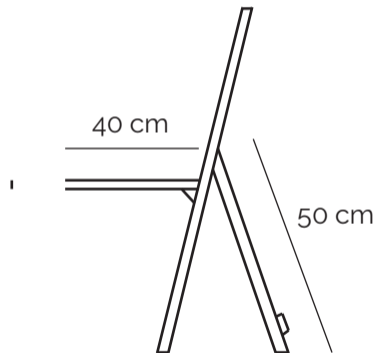
# ROZKLÁDÁNÍ SEDAČKY



## ROZKLÁDÁNÍ SEDAČKY

Sedadlo se sklopí jednoduchým nadzvižením a potažením směrem dolů. Není potřeba pružin a sedadlo se samo nevrací do původní polohy

# ROZMĚRY





Děkuji za pozornost

Voda pro všechny  
Lenka Štěpánková  
ADE / FMK / UTB  
2016