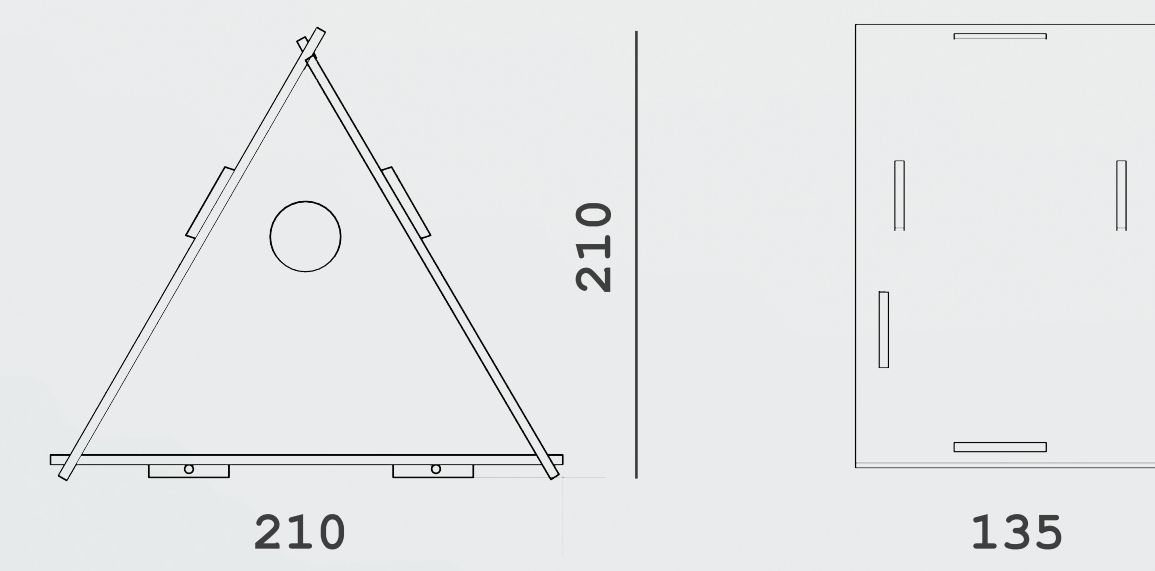
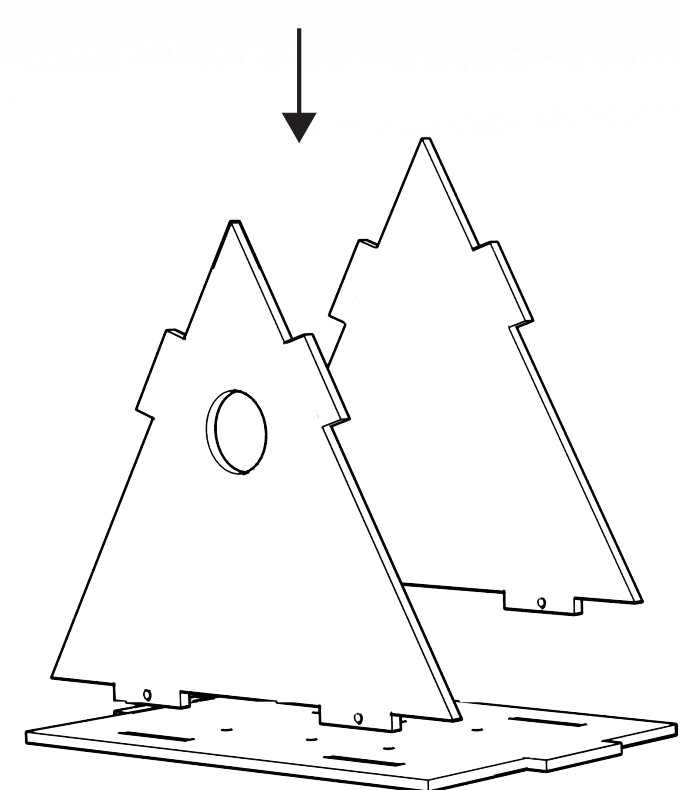


zavesenie pomocou dvoch výrezov v streche - **prevlečenie popruhu** a utiahnutie po obvode kmeňa stromu

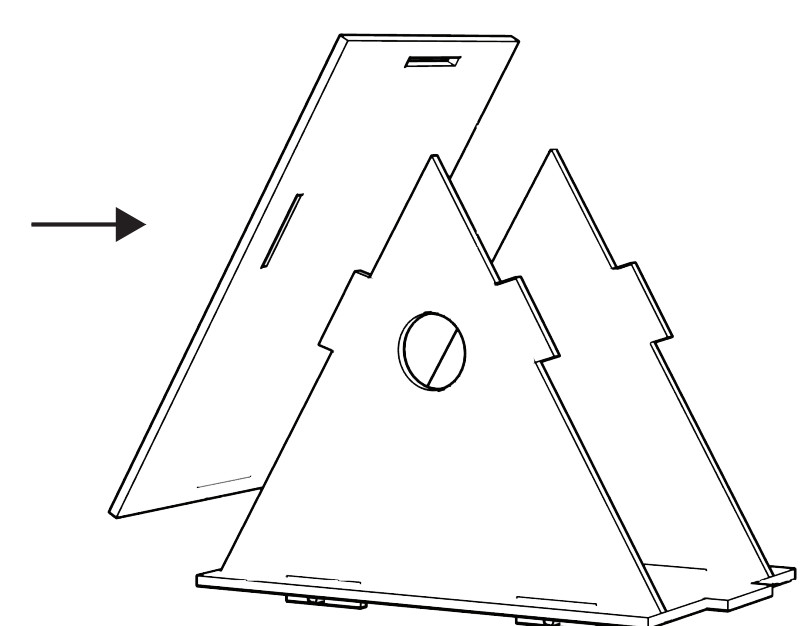


predná, zadná stena zapustená,  
vletový otvor  $\varnothing$  3 cm

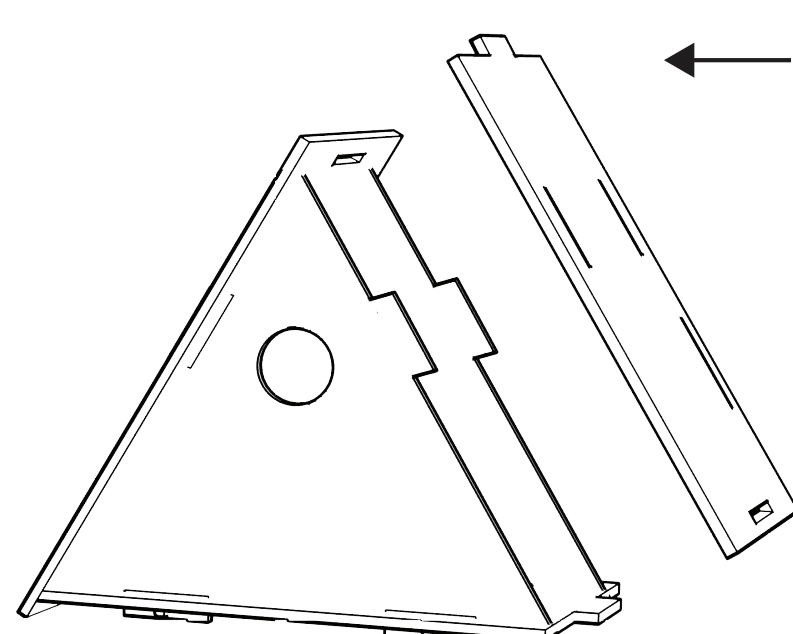
orientácia búdky na juh/juhovýchod  
strecha nasmerovaná **na západ** -  
presahujúca



1.



2.



3.

## \_nest

koncept vtácej búdky predstavuje **flatpack riešenie jednoduché na zostavenie**, slúži dočasne (max. 1-2 sezóny), určené primárne pre dutinových hniezdičov - Sýkorku koňadru, Červienku obyčajnú, Brhlíka lesného

