

TERNO



TERNO



široký sortiment

ochutnávky

občerstvení

dárkové zboží



nejednotnost vybavení

zpracování sezóní výzdoby

orientační systém

uzavřené regály

sklad na obchodě

Orientační systém

číslovanie uličiek

mapa

totem

ukazateľ



Totem

umiestnený pri vstupe do obchodu
bedničky poukazujúce na farmárskosť
vylaserované najvyhľadávanejšie sekcie
nepravidelné usporiadanie - miesto na letáky
na vrchu mapa obchodu

Mapa



pre rýchlejšie vyhľadávanie sortimentu
každá ulička má svoje číslo
korešponduje s ukazateľom

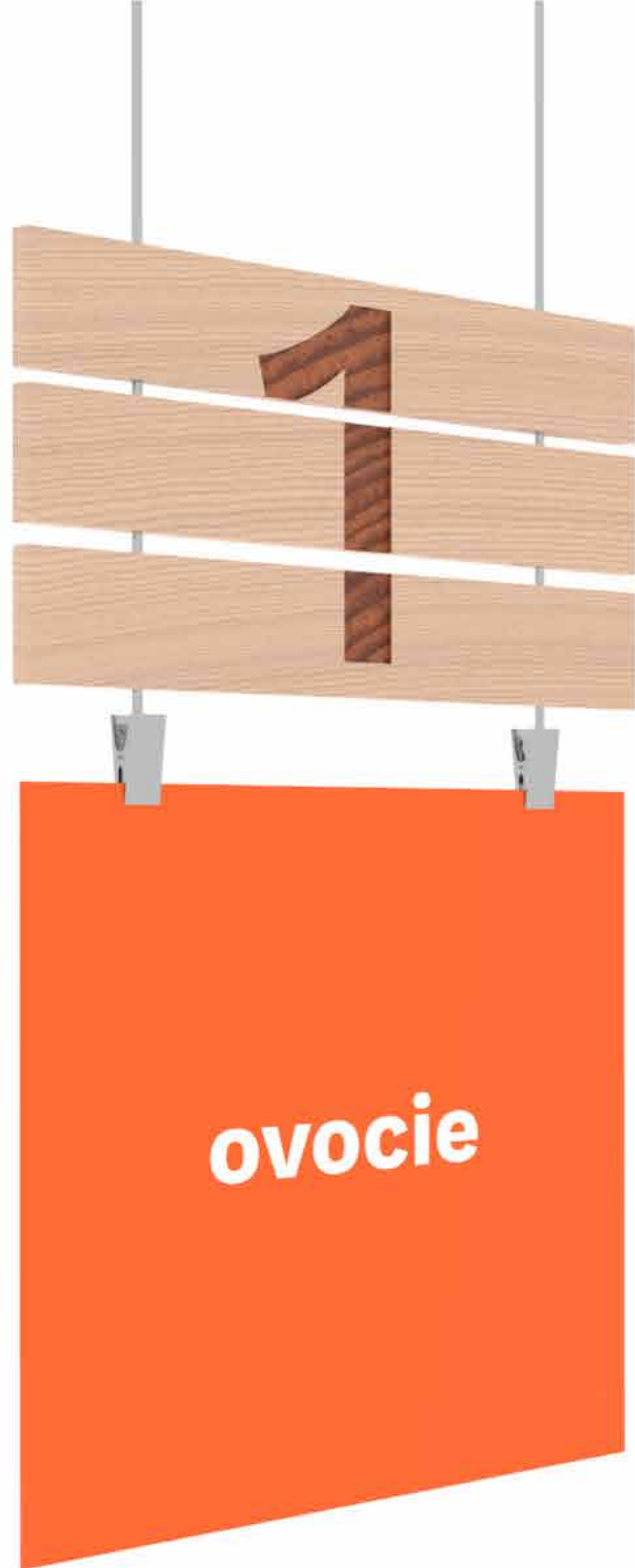
kávy

cappuccina
sušené
smetany



- TERNO MAPA
- alkohol
 - kozmetika
 - nápoje
 - syry
 - sladké
 - maso
 - pečivo
 - víno
 - drogeria

Orion
sladká
ODMĚNA
pro každého



Ukazateľ

nadväzuje na bedničky - latkami
vylaserované číslo konkrétnej uličky
zavesená tabuľa s názvom
rýchla výmena za inú vďaka štipčekom



1

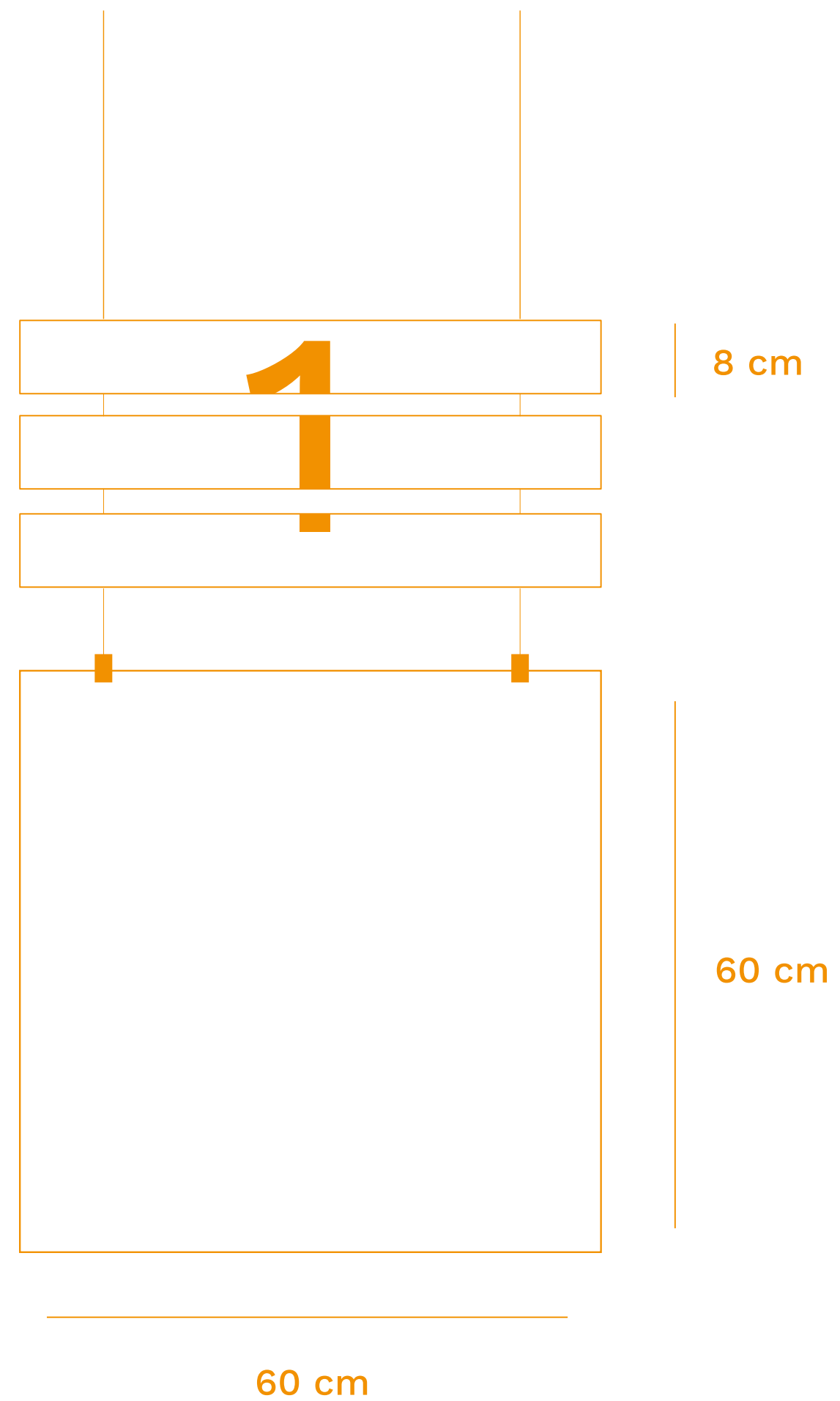
ovocie

TERNO

TERNO

NÁPOJOVÉ
CENTRUM

slané pečivo mražené zboží



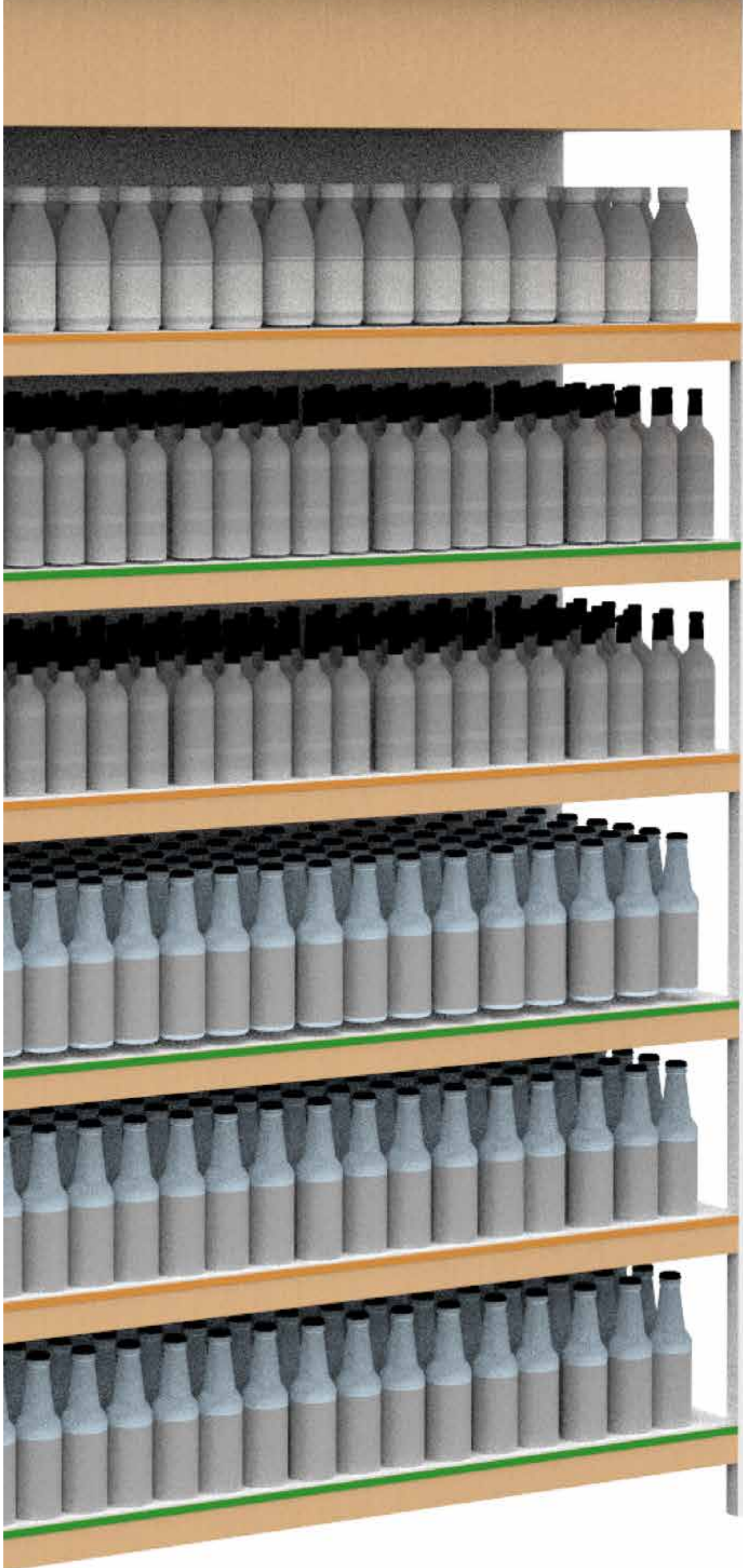


malý ukazateľ /označenie sekcií

nadväzuje na celkový orientačný systém

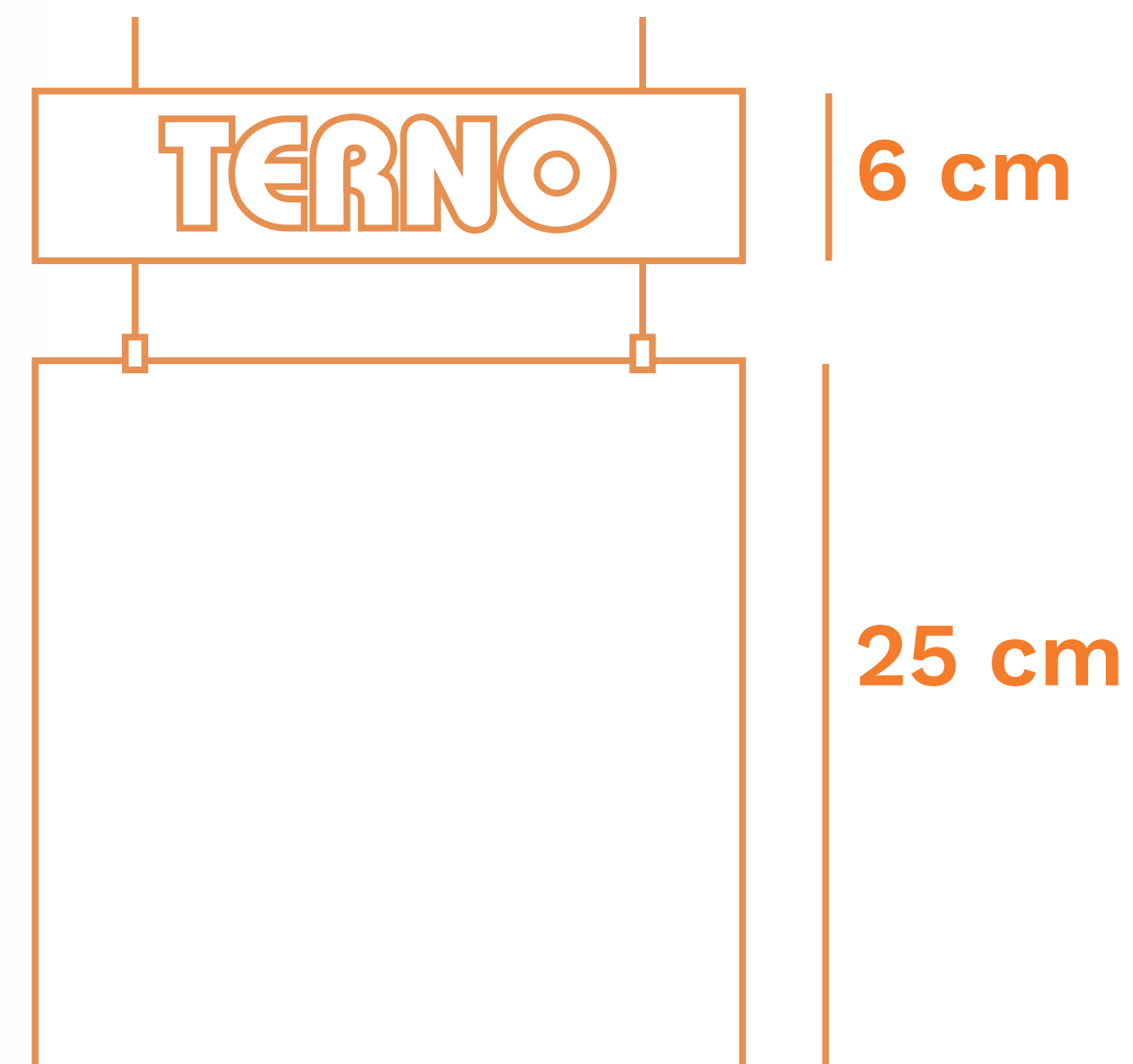
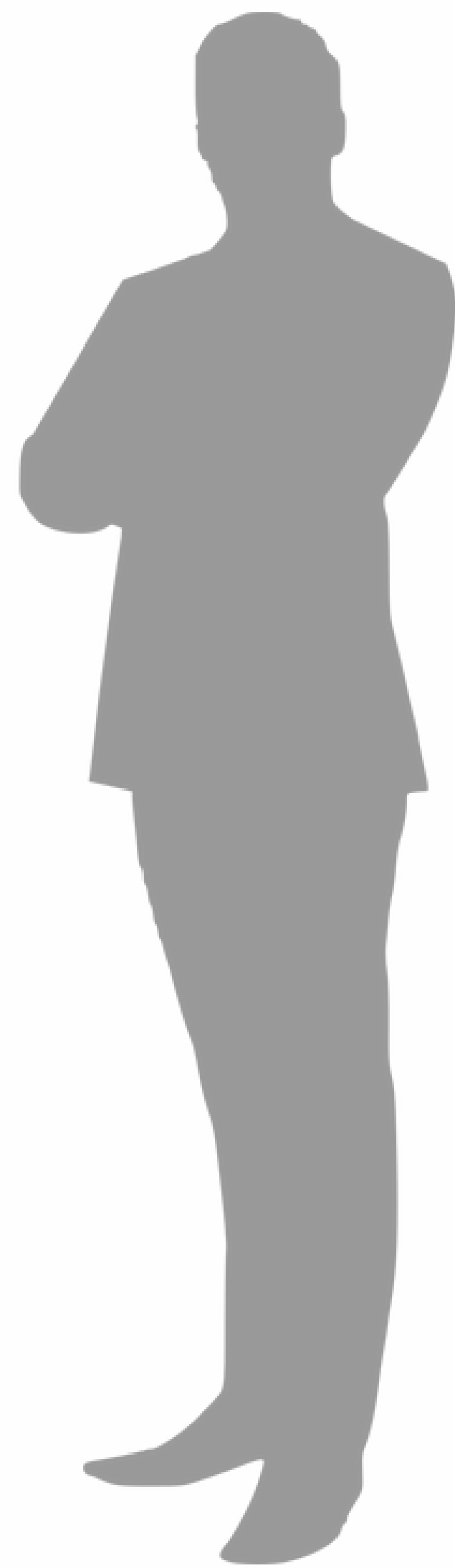
upresňuje zákazníkovi druh tovaru

rýchla identifikácia



TERNO

likéry





zmenšenie počtu fotografií
v jednom štýle
(zvýraznená daná surovina)



drevená štruktúra
/označenie sekcií

farebná škála Terna
na oživenie regálov



mléko

sýry

pomazánkové náterky



A4



akciové tabuľky

zladenie sa s orientačným systémom

viditeľná cena

logo reťazca



tabuľa ako podklad



stály text /fólia

logo reťazca





Regál na zeleninu

varianta 1

farmářskost

navazuje na styl OS

reklamní plocha / tabule

kovová konstrukce

oddělení barvami

logo

Regál na zeleninu

varianta 1



20° úhel bedniček
výška cca 165cm

Regál na zeleninu

varianta 2



rozdíl ve spodní části
nižší ohraničení



Regál na zeleninu varianta 2

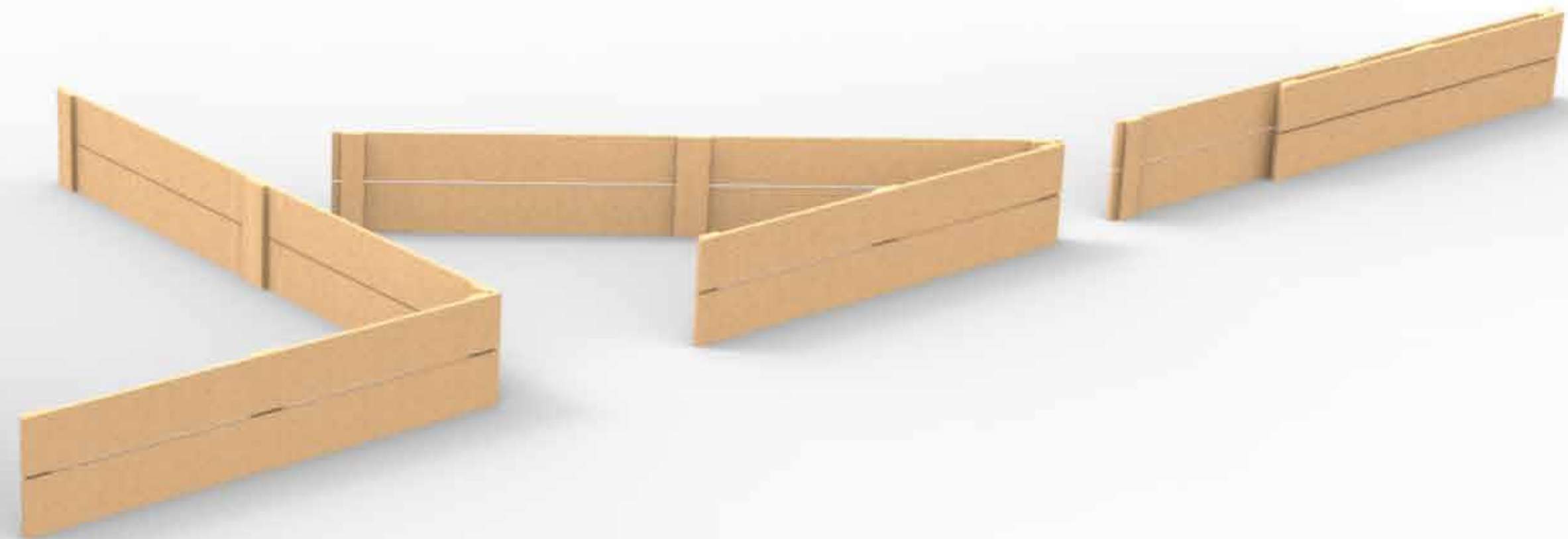
4x paleta - skladové zásoby

Paletová lišta

tvar písmene L

skladnost

jednoduchá manipulace



1.



2.



3.



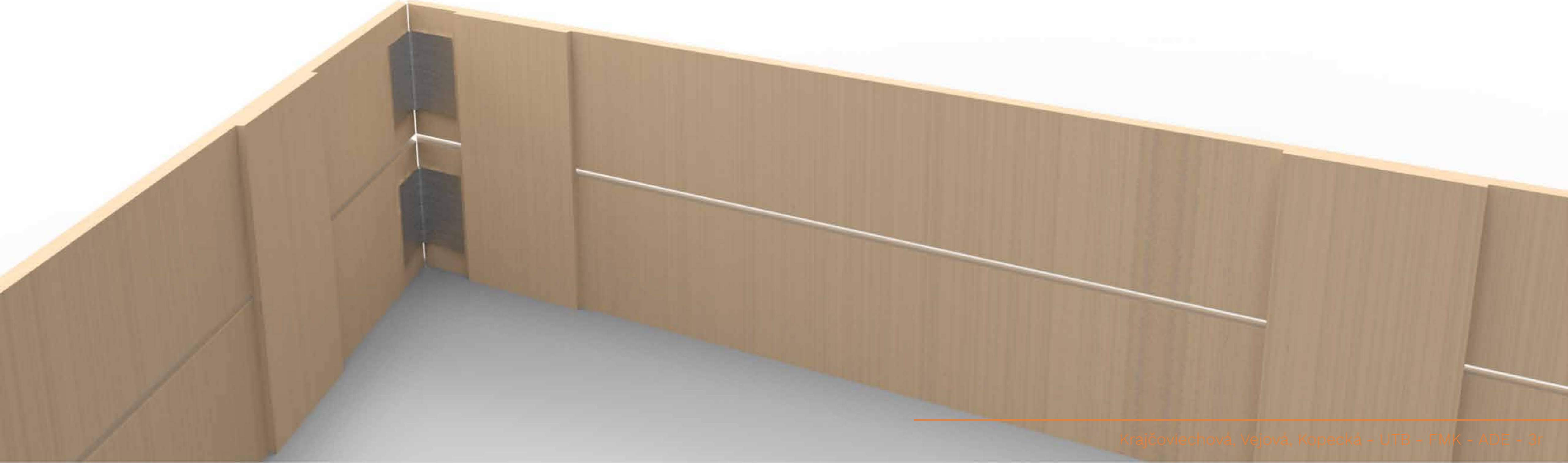
4.



Paletová lišta

seříznutí 45°

kovové panty



TERNO

coop TERNO