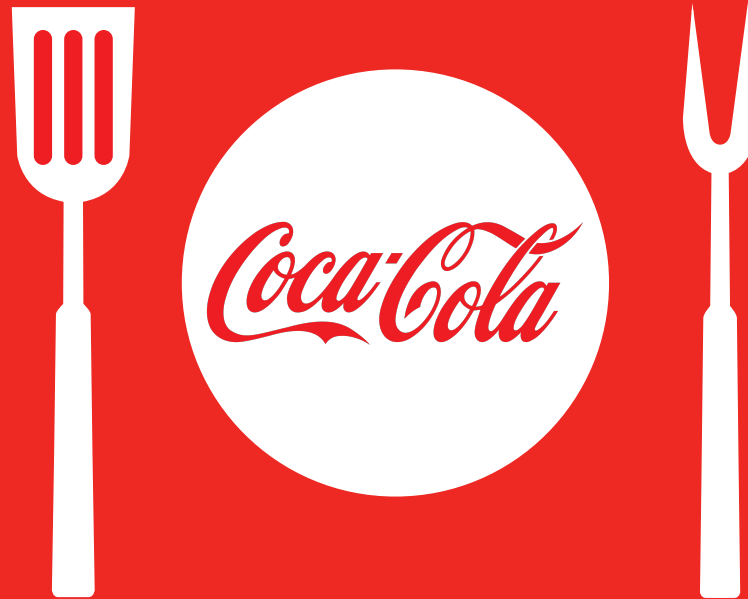


POPAI Coke & Meal



INŠPIRÁCIA – reklamný spot kampane Coke & Meal
Coca Cola bežnou súčasťou behom konzumácie jedla



VYCHUTNEJ SI ŽÁR

HANA ŠEBÁKOVÁ | ADE

CHLADIACI GRIL



ROZPOČET: 100 000 KČ

VYBAVENIE:

- LCD
- CHLADNIČKA
S POSUVNÝMI
DVIERKAMI

MATERIÁLY:

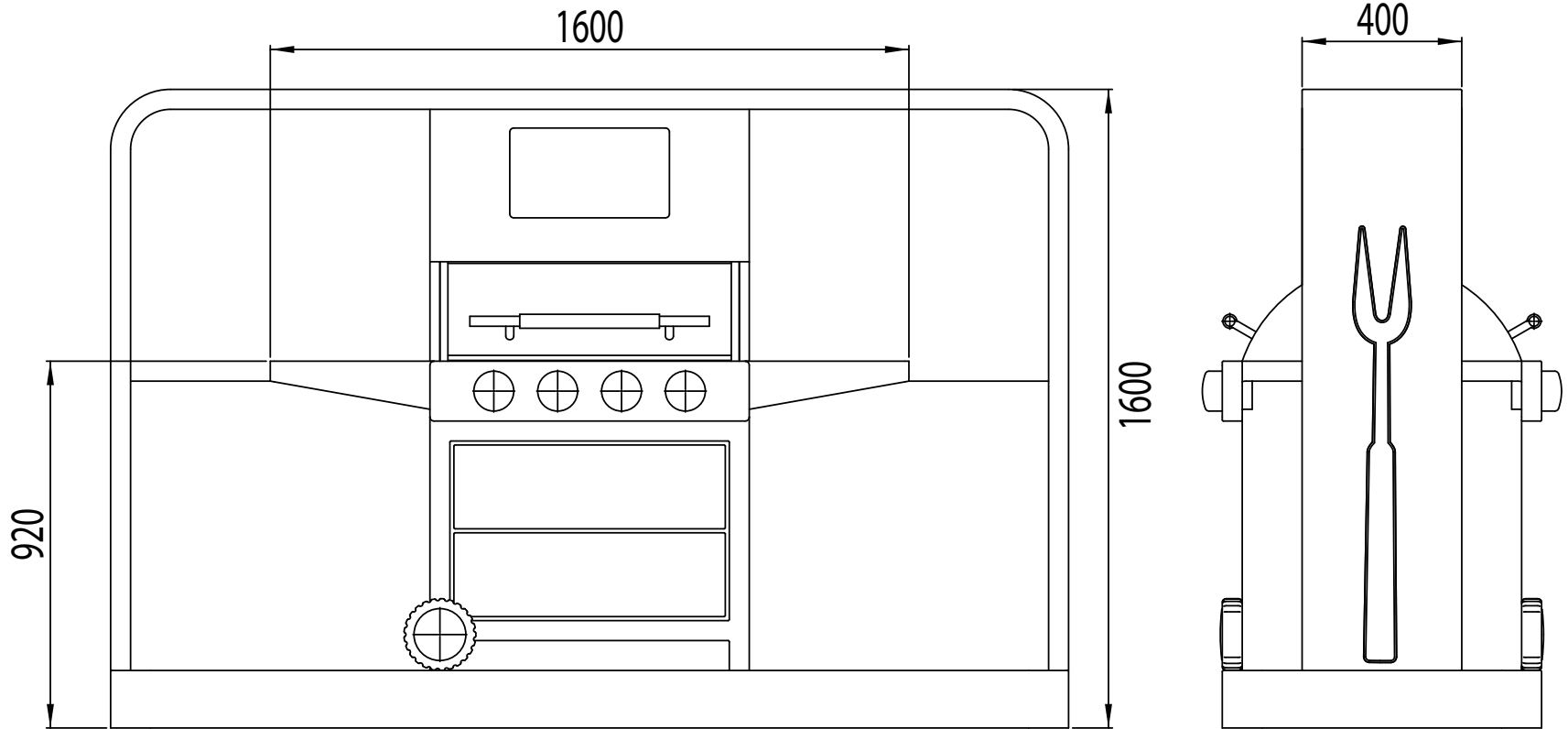
- plast, kov
- plexisklo
(“neviditeľné” podpory)

PREDNÝ POHĽAD
CELKOVÝ POČET FLIAŠ = 250 KS

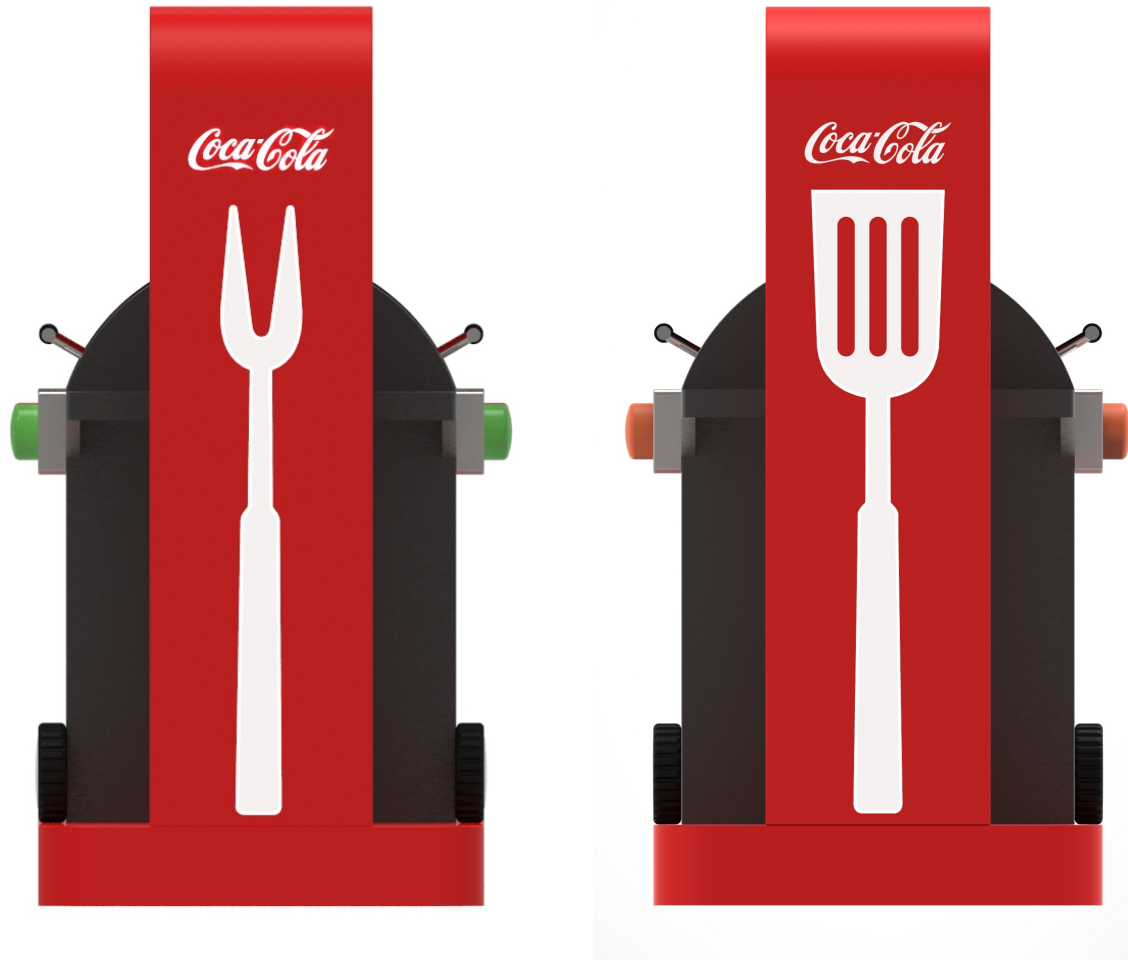


ROZMERY

PÔDORYS: 2400 x 800



BOČNÝ POHĚAD
PODSVIETENÝ BRANDING



Ďakujem za pozornosť

The Coca-Cola logo, featuring the brand name in its iconic red script font with a registered trademark symbol (®) at the end.