

JEDNODUCHÝ SKLÁDACÍ STOLEK

LEXTO

JIŘÍ KUDLÁK | ADE | 2017

zadání:

PAPÍROVÝ NÁBYTEK

námět:

využití vlastností lepenky pro
konstrukci skládacího objektu

řešení:

funkční stolek pro občasné použití s využitím
co nejmenšího množství materiálu

upřesnění konceptu

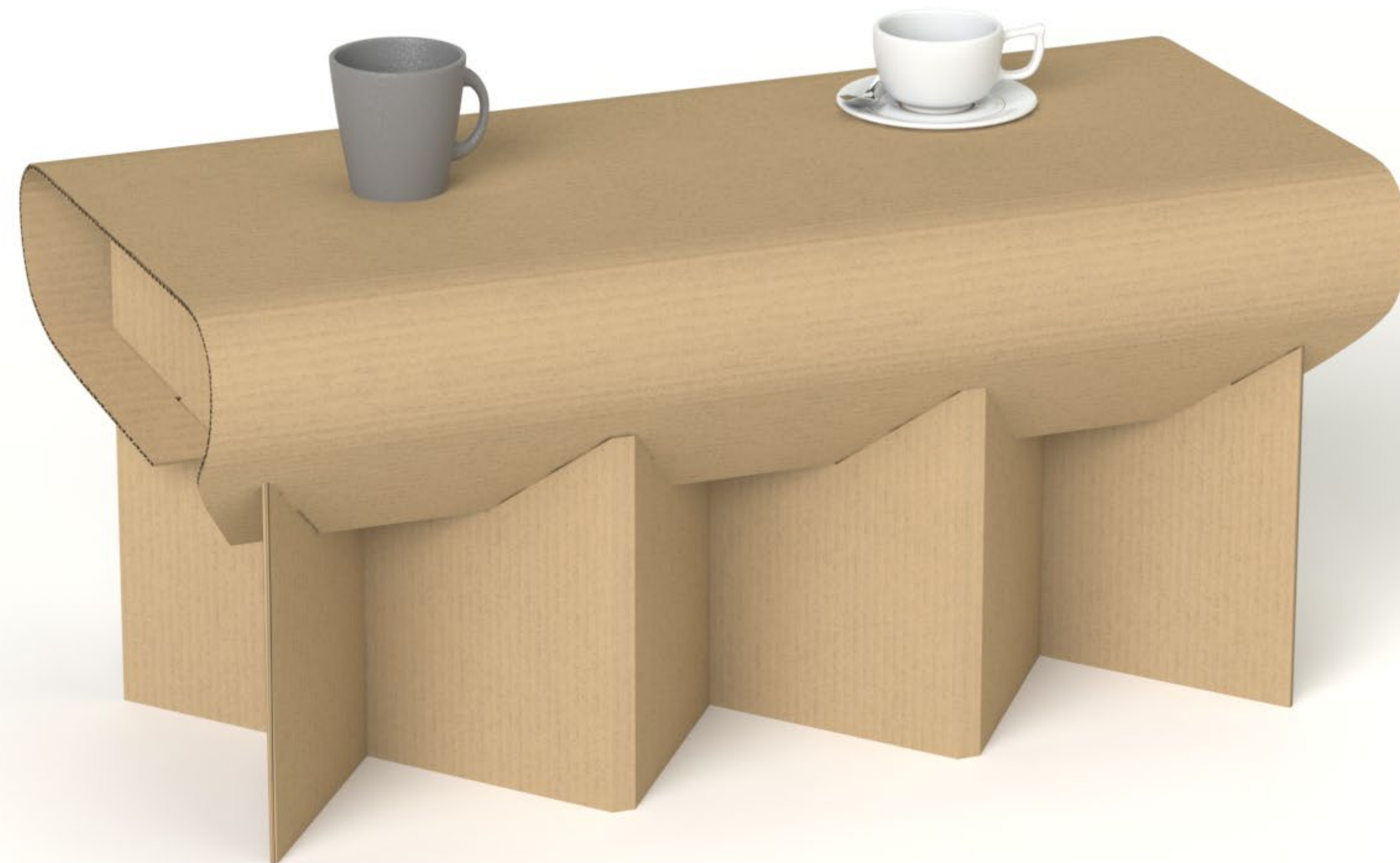
Hlavní prvky

rozložitelnost, nízká spotřeba materiálu a s tím spojené nízké náklady, možnost využití DIY

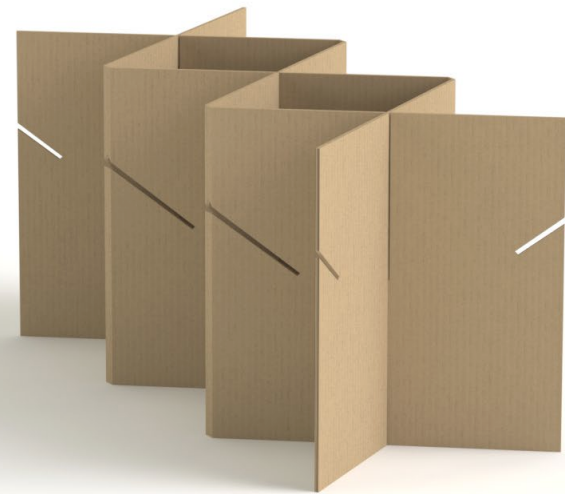
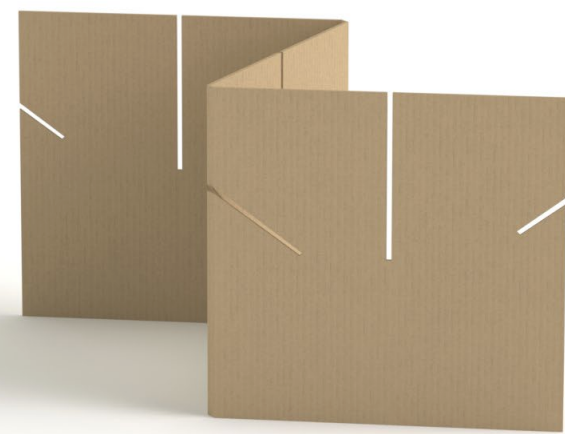
Cílová skupina

lidé s malým prostorem, kteří dočasně potřebují odkládací prostor (v bytě, na hotelu, ve stanu, apod.)

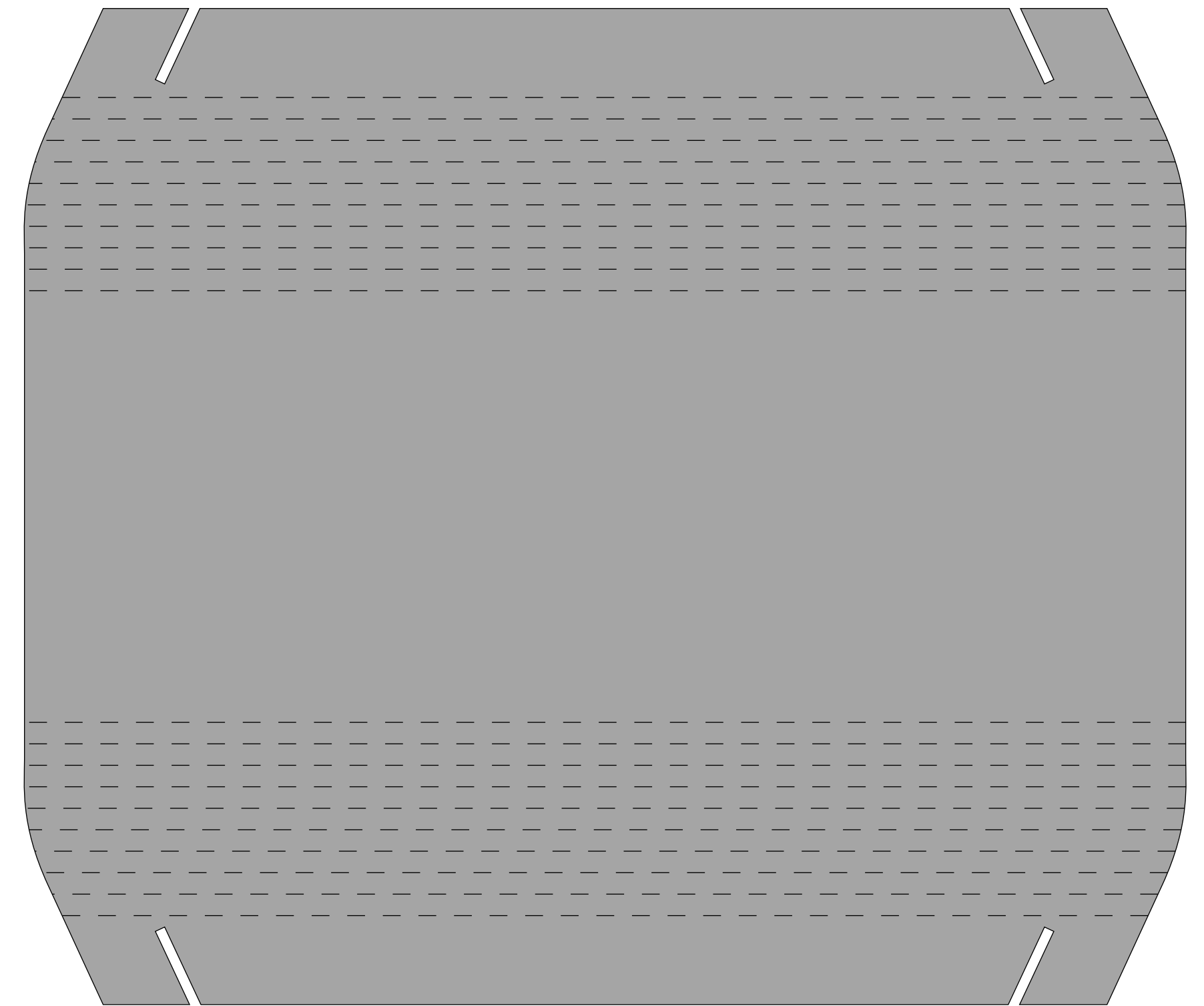
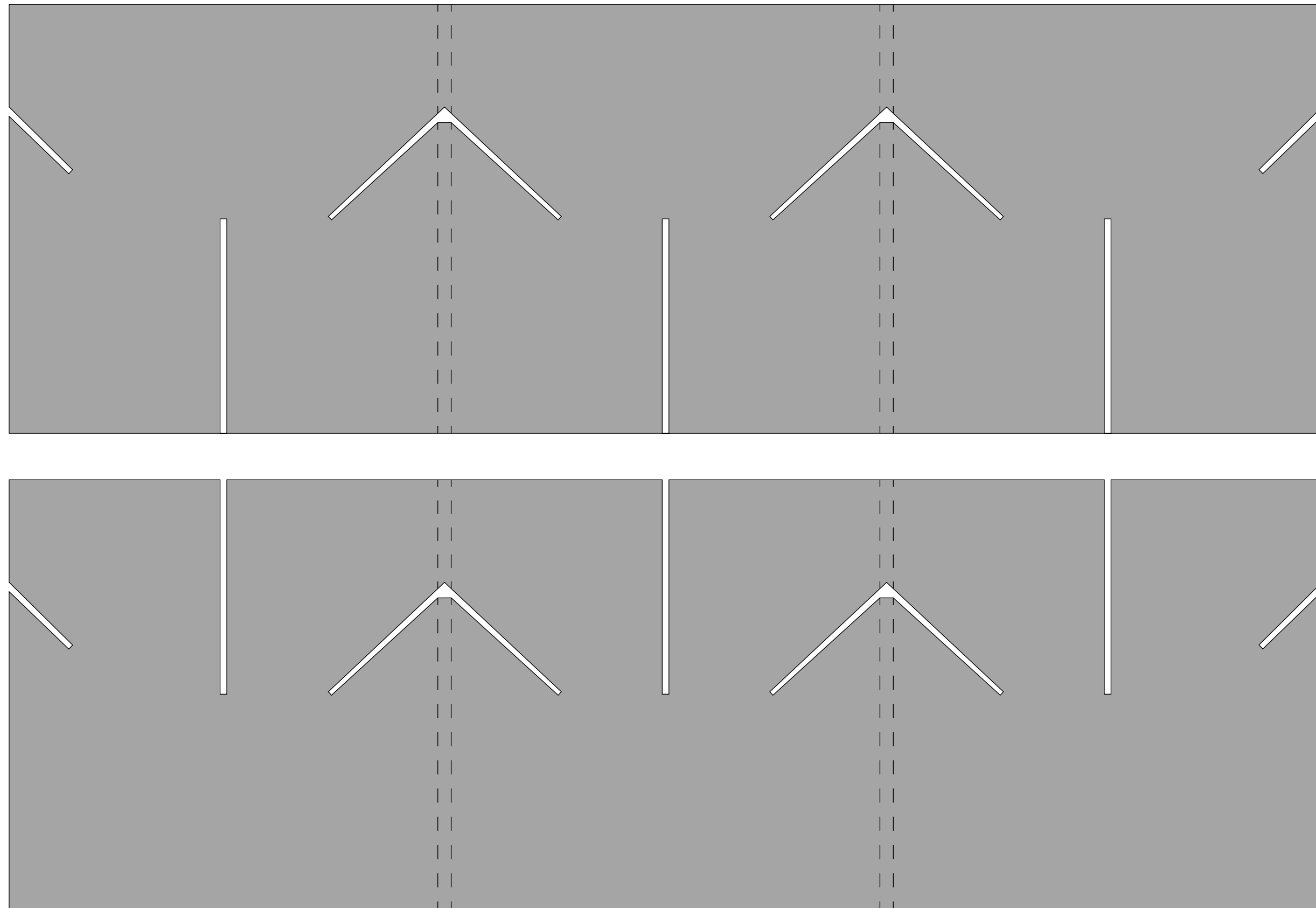
finální návrh:



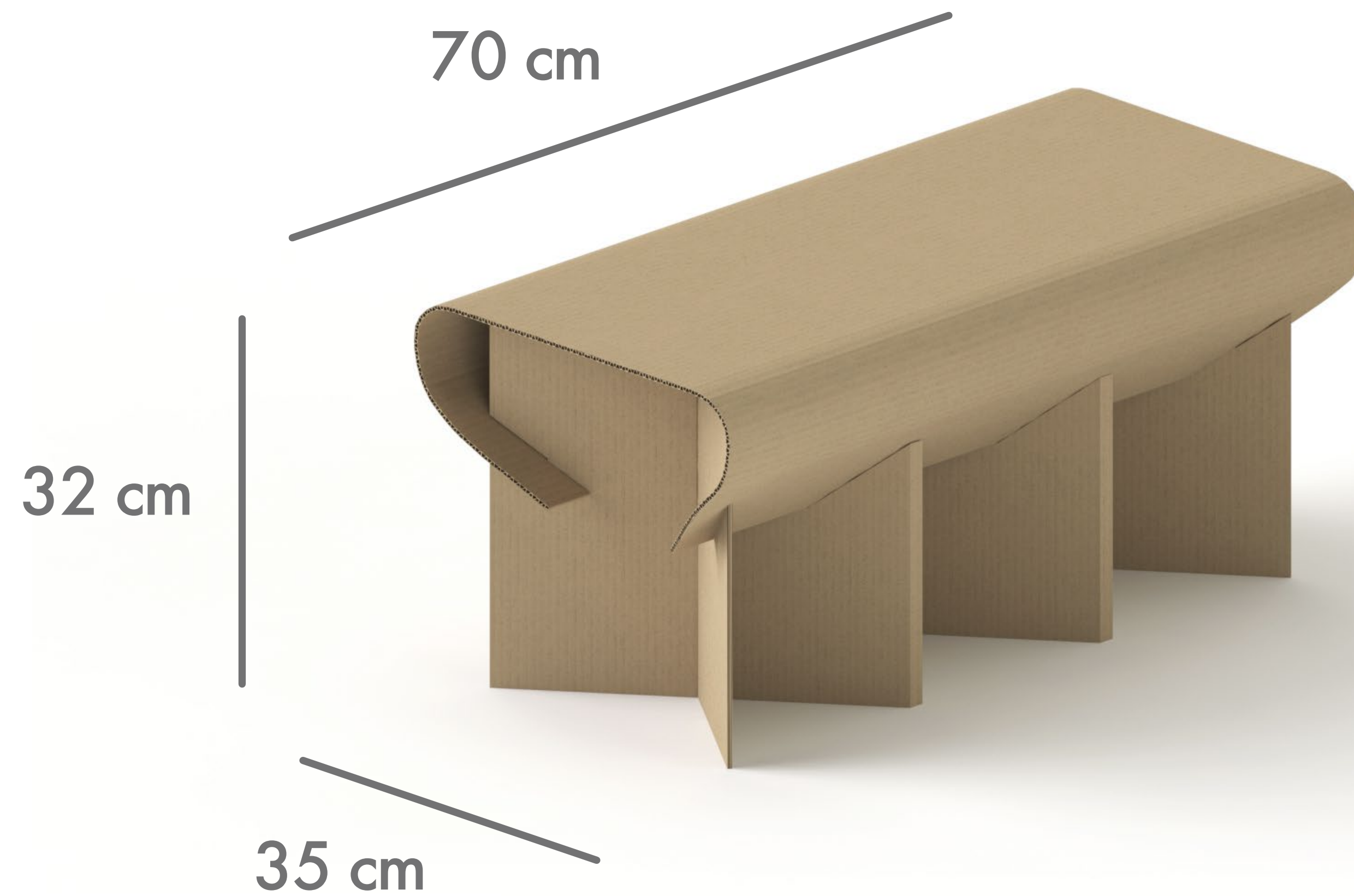
skládání stolku:



síť pro výrobu:



rozměry ve složené stavu:



TO JE VŠE

DĚKUJI ZA POZORNOST