

# cultum

original czech cutlery



## filosofie



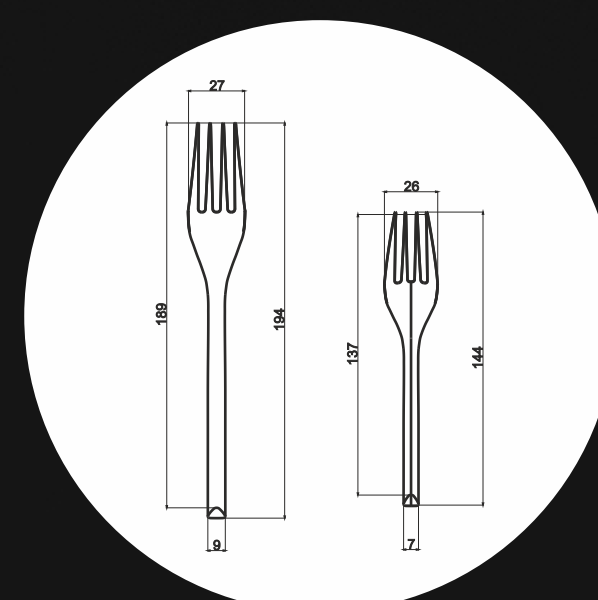
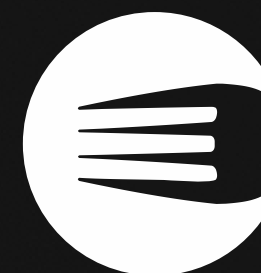
Cultum je sada ergonomicky tvarovaných příborů. Všechny příbory tvarem vychází z trojúhelníku a oproti většině na trhu mají zesílenou konstrukci pro lepší uchopení. Základní sada se skládá z nože, vidličky, lžice, kávové lžičky a moučnickové vidličky.

## materiál

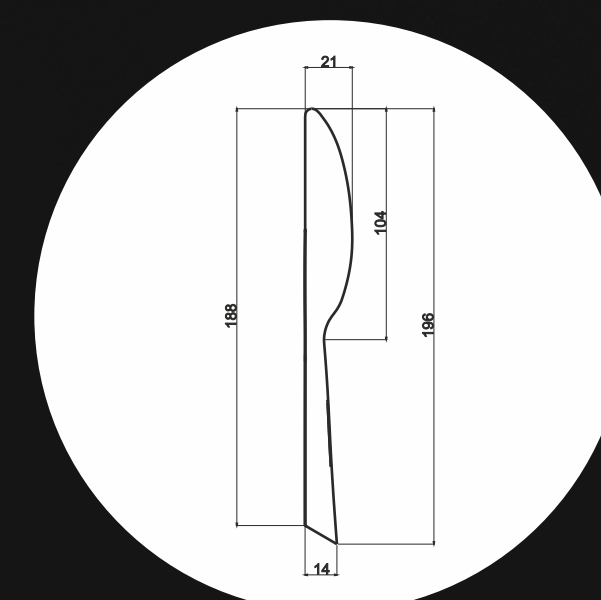


Základním materiálem jsou běžné materiály používané na výrobu příborů. Jedná se zejména o nerezovou ocel 18/10, nebo nerezová ocel 18/0. V případě luxusnější verze lze použít stříbro v poměru 925/1000.

### vidličky



### nůž



### lžice

