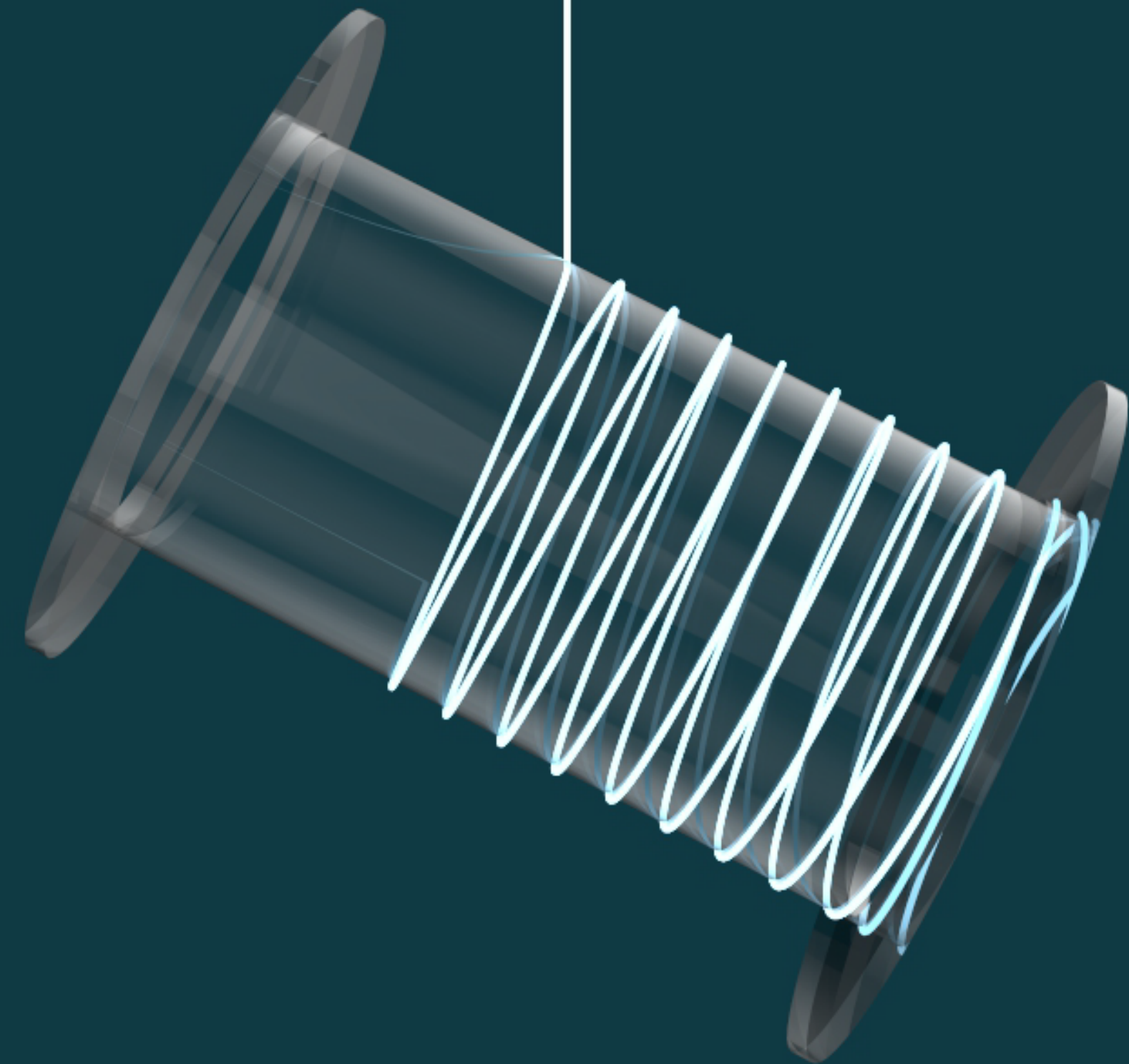


SVETLO Z PLEXISKLA



INŠPIRÁCIA



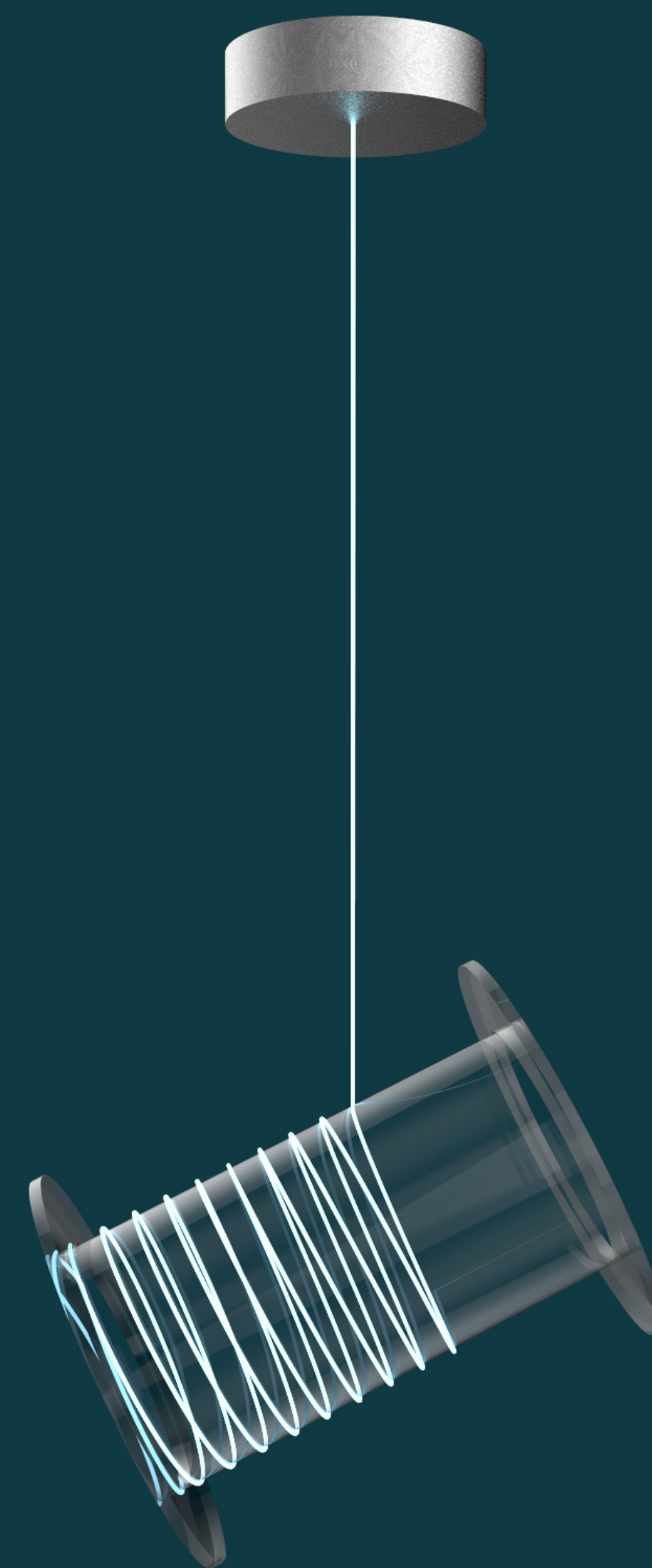
Ako inšpiráciu som použila cievku na namotávanie drôtov a káblov.



MATERIÁL



- hliníkové uchytenie
- svietiaci kábel
- priesvitný vlasec na zavesenie
- plastová trubica
- dva plastové kruhy s otvormi

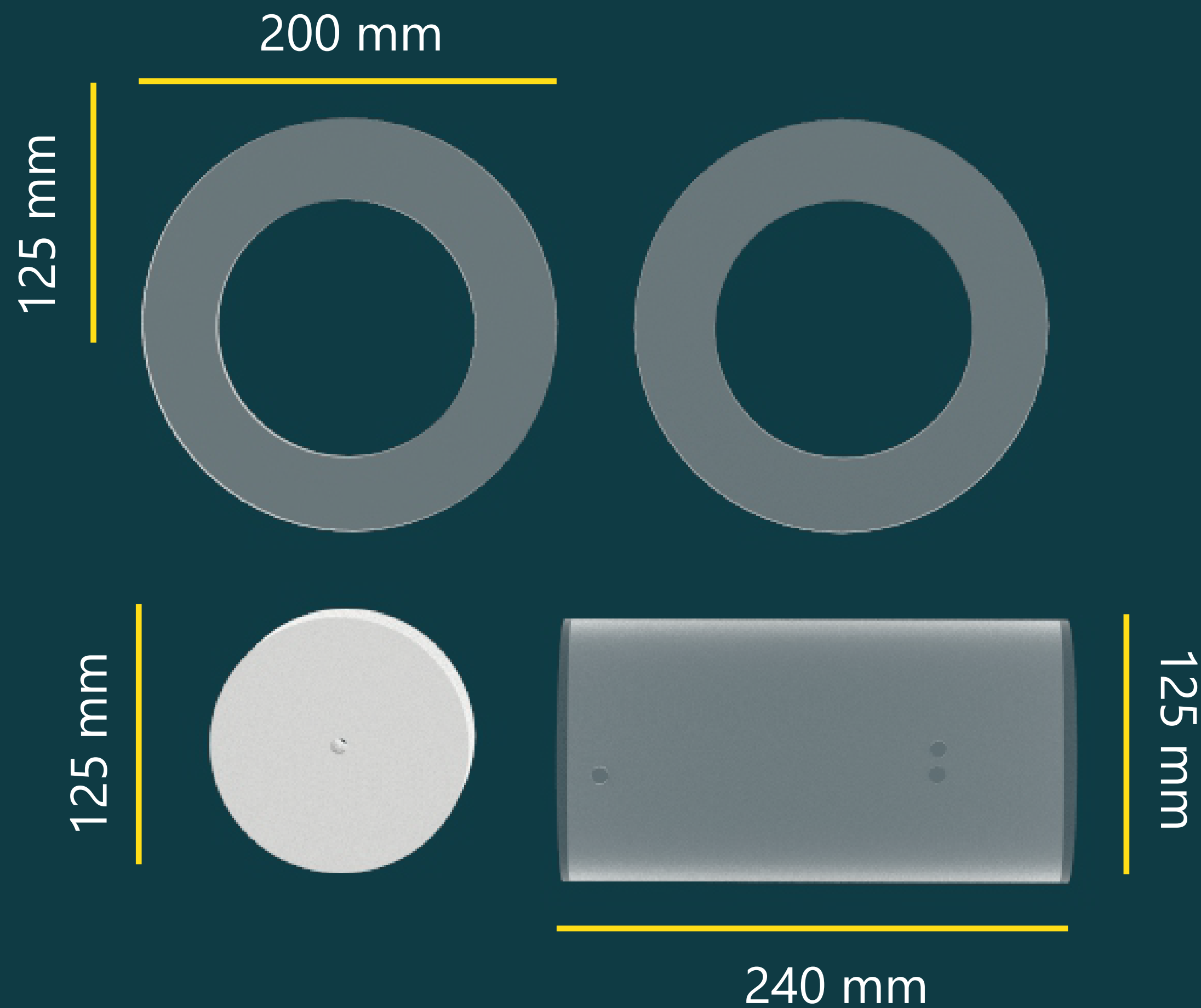


ROZMERY



Svietiaci kábel ma dĺžku 5 m a priemer 2,3 mm.

Priesvitný vlasec na zavesenie má dĺžku 0,5 m a priemer má 0,6 mm.



UCHYTENIE

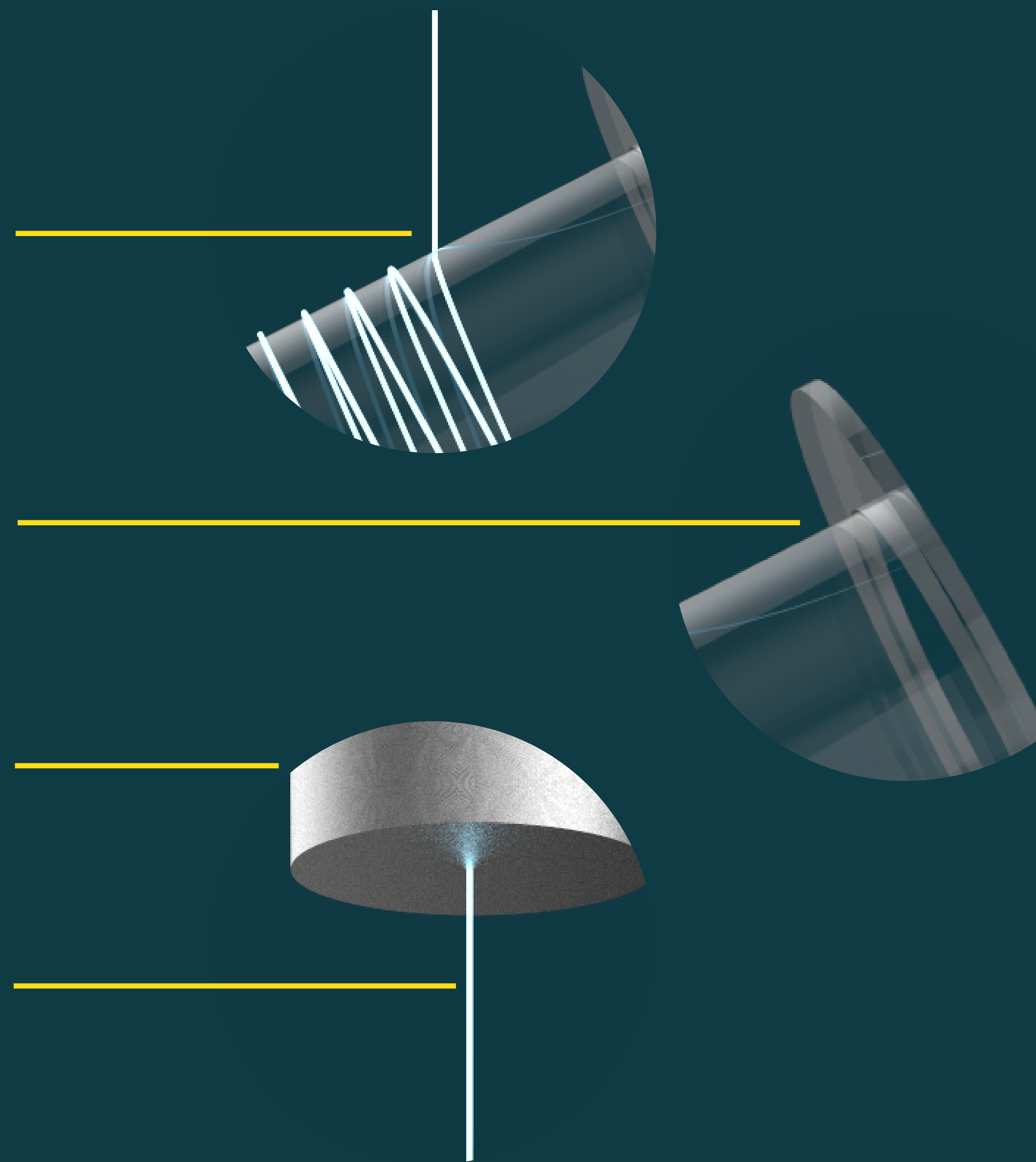


Svietiaci kábel je k plexisklovej trubici prichytený vďaka vyrezaným otvorom v trubici, cez ktoré je prevlečený v pravom uhle.

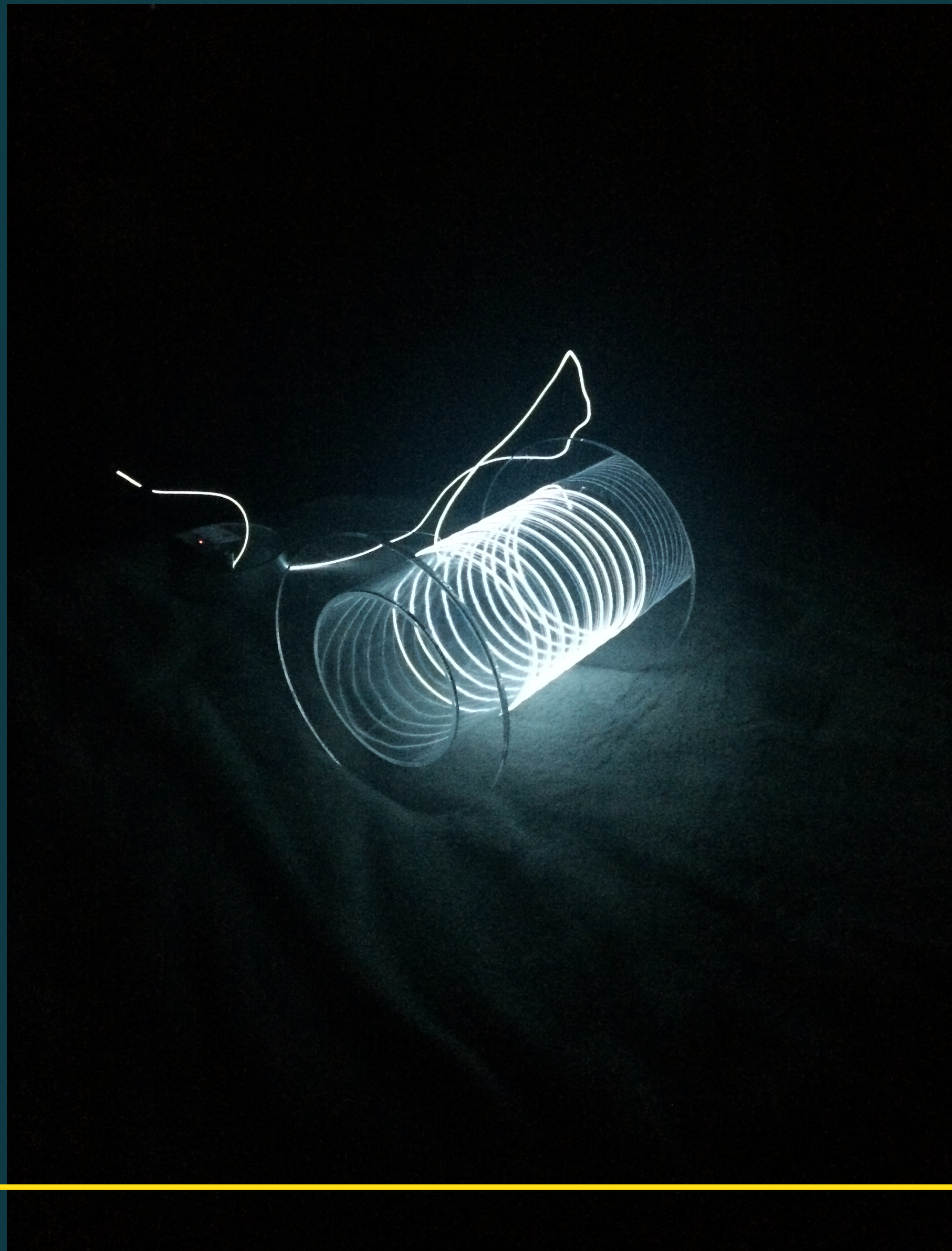
Plexisklové kruhy s otvormi sú k trubici prilepené špeciálnym lepidlom na plexisklo.

Svetlo je k stropu pripevnené pomocou skrytého háčiku v hliníkovej hlavici.

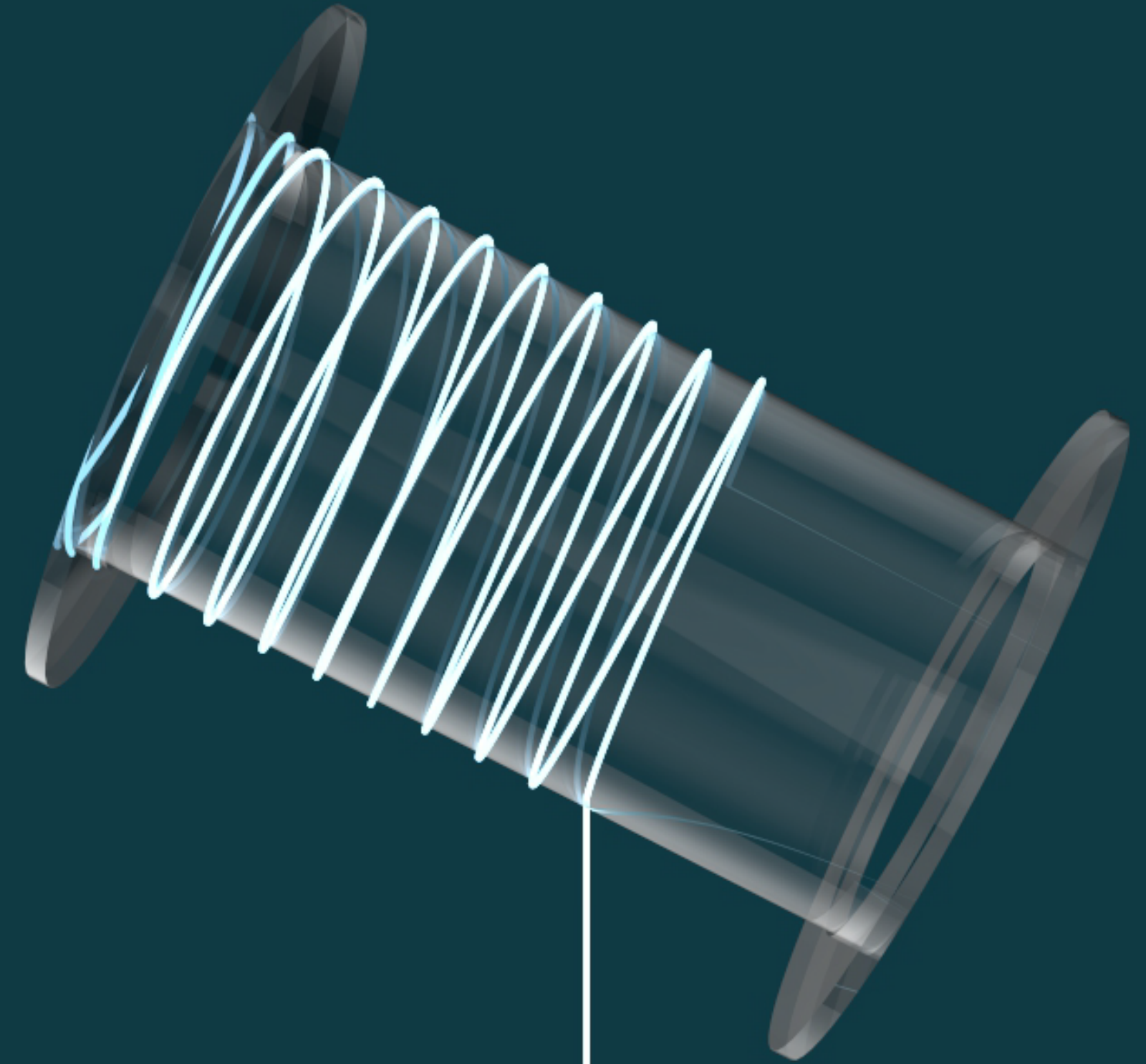
Celé svetlo je zavesené na vlasci, ktorý je priehľadný a budí dojem, že svetlo drží na svietiacom kábli.



REALIZÁCIA



SIMONA FRKOVÁ | ADE | 2018



ĎAKUJEM ZA POZORNOST