

# **ANETA ROUBÍČKOVÁ**

Univerzita Tomáše Bati — ADE — 2017



**NANOBALL — DRŽÁK NA MOBIL**

## PRINCIP

vrchní protiskluzová nano vložka **s extra přílnavým povrchem** drží mobilní telefon na držáku, **magnet** potom zajišťuje spojení dvou částí držáku dohromady (když je nutné část s nano povrchem umýt, snadno oddělíme jeden díl od druhého a opláchneme vodou)

## MATERIÁLY

plastové tělo, kovová koule, magnet, vložka s nano povrchem



**NANOBALL — DRŽÁK NA MOBIL**

**1—6**

## ORIENTACE MOBILU NA VÝŠKU I NA ŠÍŘKU



**NANOBALL — DRŽÁK NA MOBIL**

**2—6**

OTÁČENÍ UMOŽŇUJE VYUŽITÍ PRO ŘIDIČE I SPOLUJEZDCE

360°



**NANOBALL — DRŽÁK NA MOBIL**

**3—6**

Uchytí **nejen mobilní telefon**, ale i navigaci, karty, drobné a další předměty  
**Libovolné umístění** v autě



**NANOBALL — DRŽÁK NA MOBIL**

**4—6**

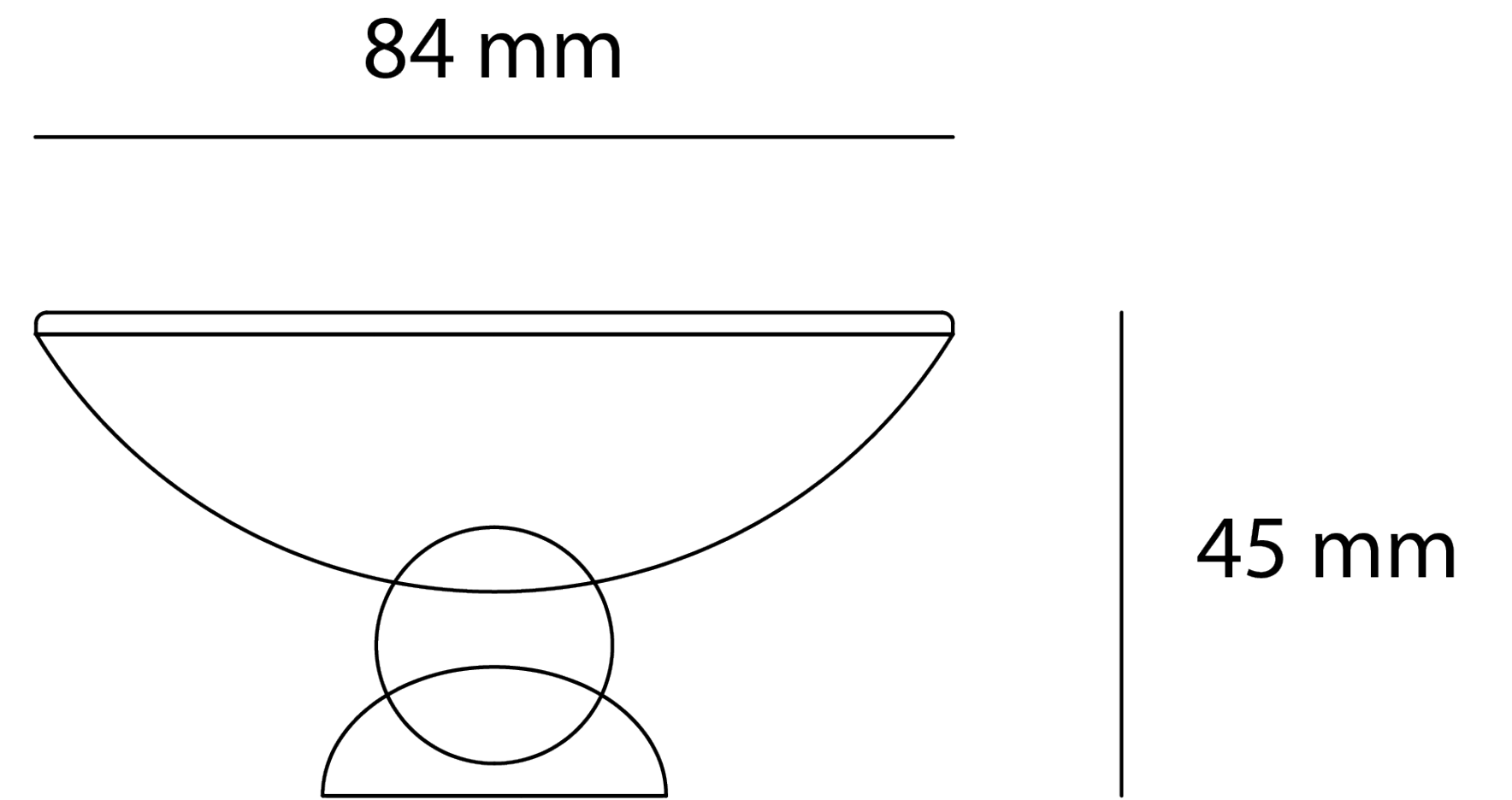
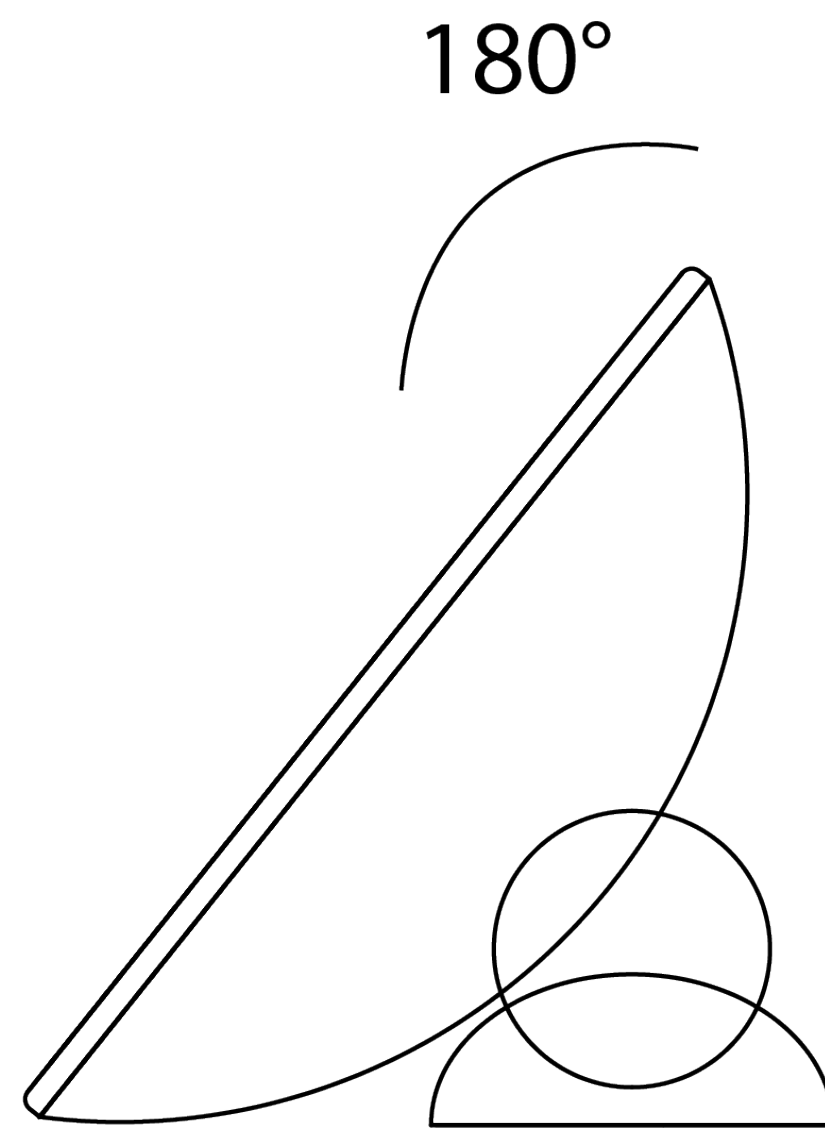
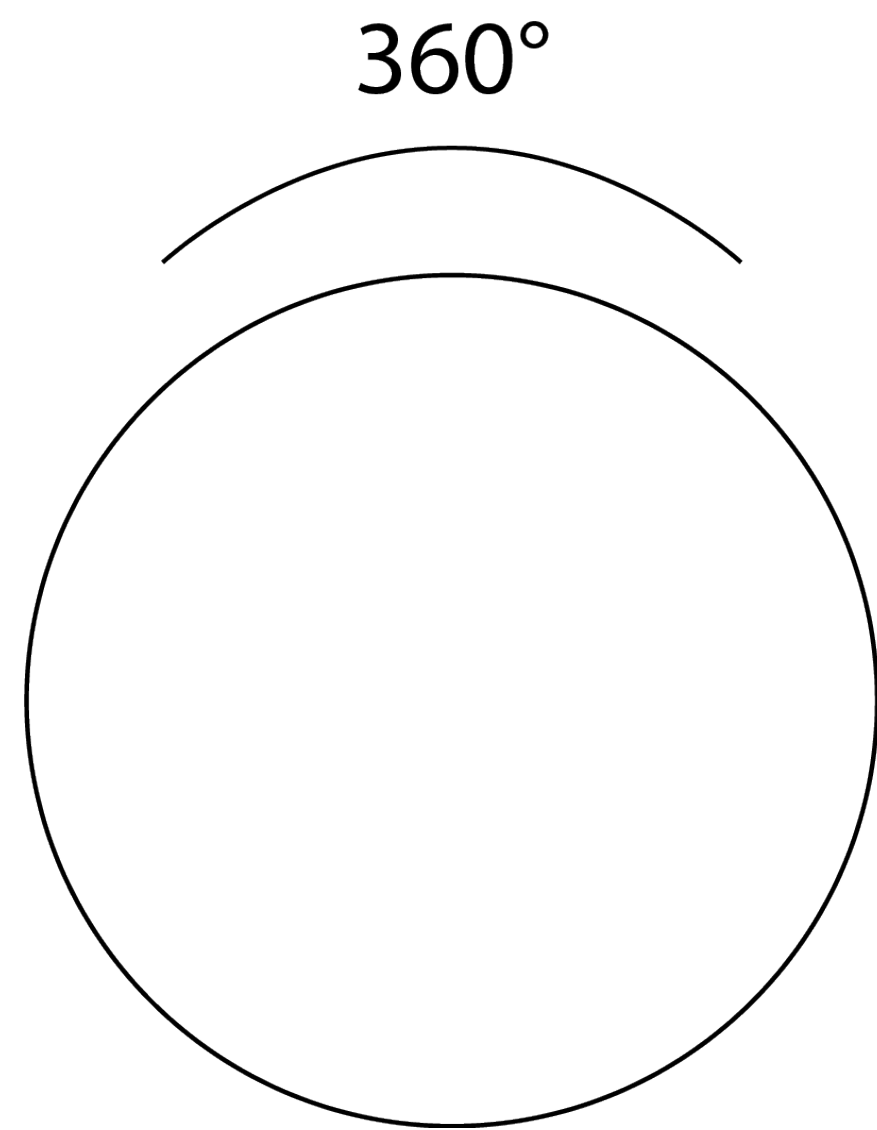
Není nutné nosit v krytu mobilu ukrytý magnet, **může ho použít kdokoliv**  
Funguje **s krytem mobilu i bez něj**



**NANOBALL — DRŽÁK NA MOBIL**

**5—6**

## PARAMETRY



**NANOBALL — DRŽÁK NA MOBIL**

**6—6**



**DĚKUJI ZA POZORNOST**

Aneta Roubíčková — ADE — 2017