

POP AI

STUDENT AWARD

Simona Kopecká/UTB/FMK/ADE

Zadání

- dočasný podlahový stojan pro značku Budweiser Budvar
- majoritní prostor pro B:ORIGINAL
- další vystavované produkty: B:DARK, B:CLASSIC, B:FREE, B:STRONG
- umístění na prodejně 1-2 měsíce
- materiál: karton, lepenka
- finanční limit 7000 Kč za jeden stojan
- půdorys 600x400 mm, výška cca 1500 mm

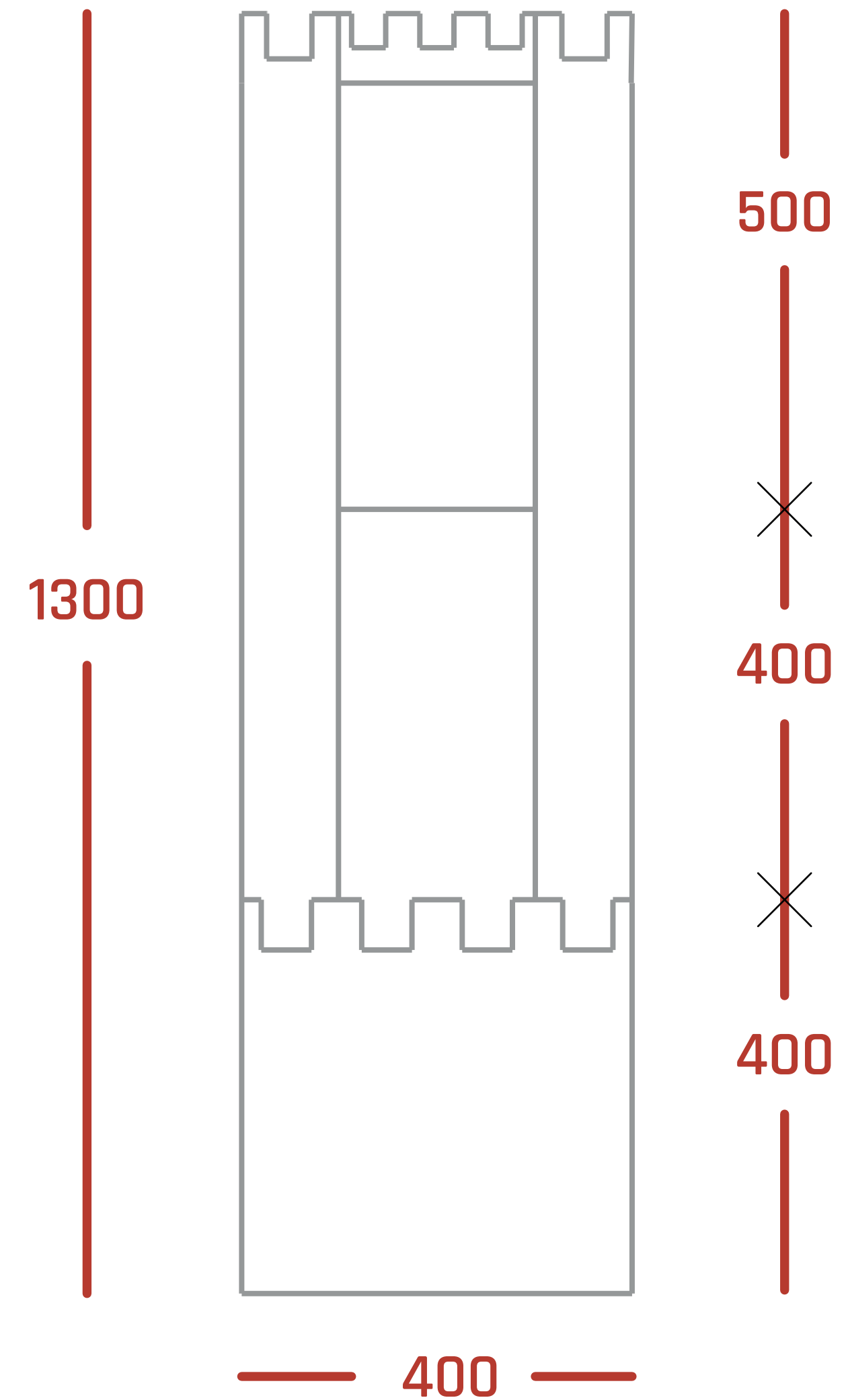


Inspirace

- hrad, ukrývající klenot Budějovic
- ohlédnutí se za dlouhou historií značky

Konstrukce

- bez nebezpečných výseků do prostoru
- skládá se z nosné konstrukce a potištěného pláště
- konstrukce je složena z 5 dílů
- z každé strany police na jeden druh piva
- vrchní police věnována B:ORIGINAL
- celkem se vejde 41 piv
- rozměry jsou uvedeny v milimetrech





DĚKUJI ZA POZORNOST

Simona Kopecká/UTB/FMK/ADE
