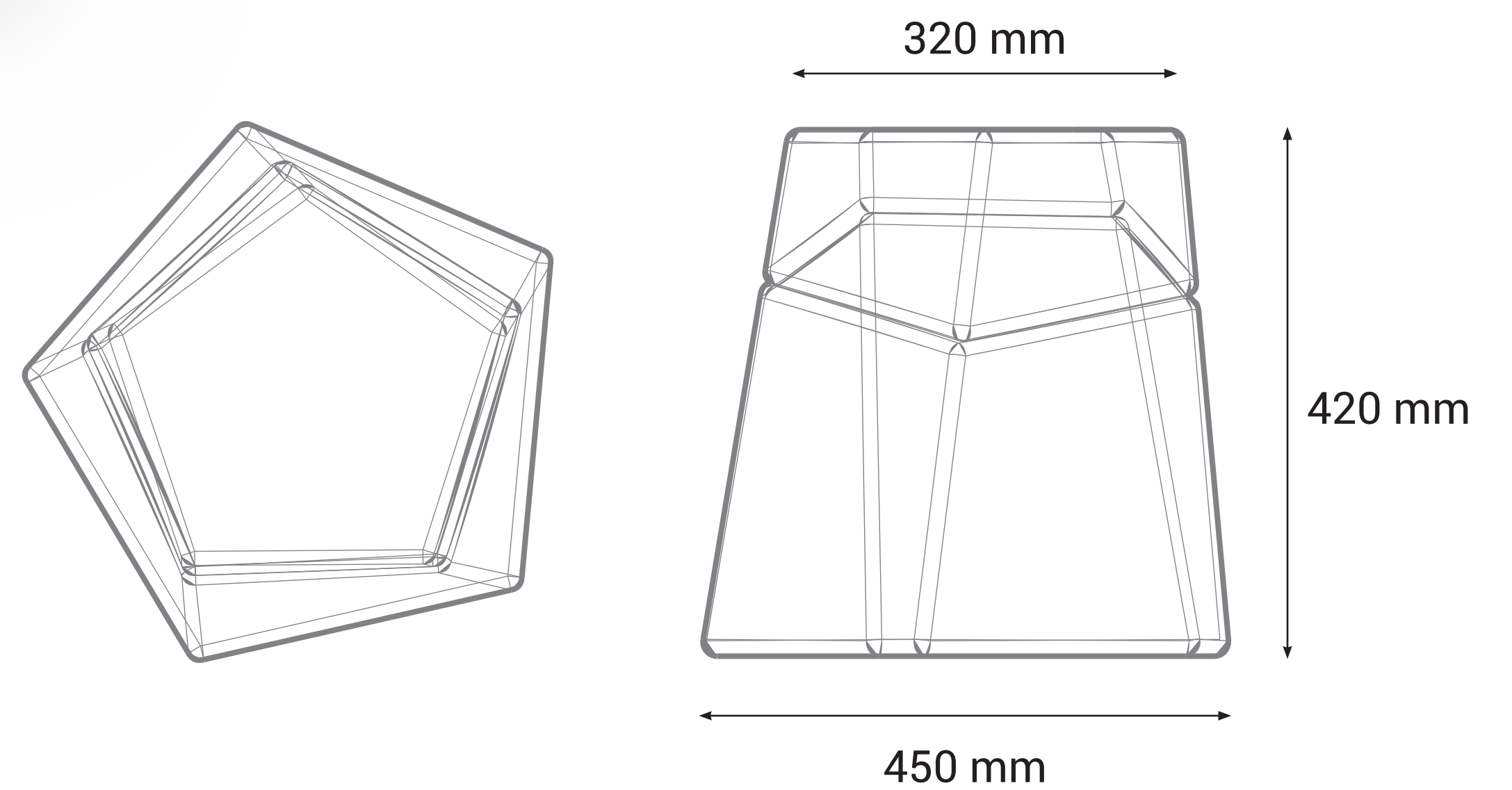
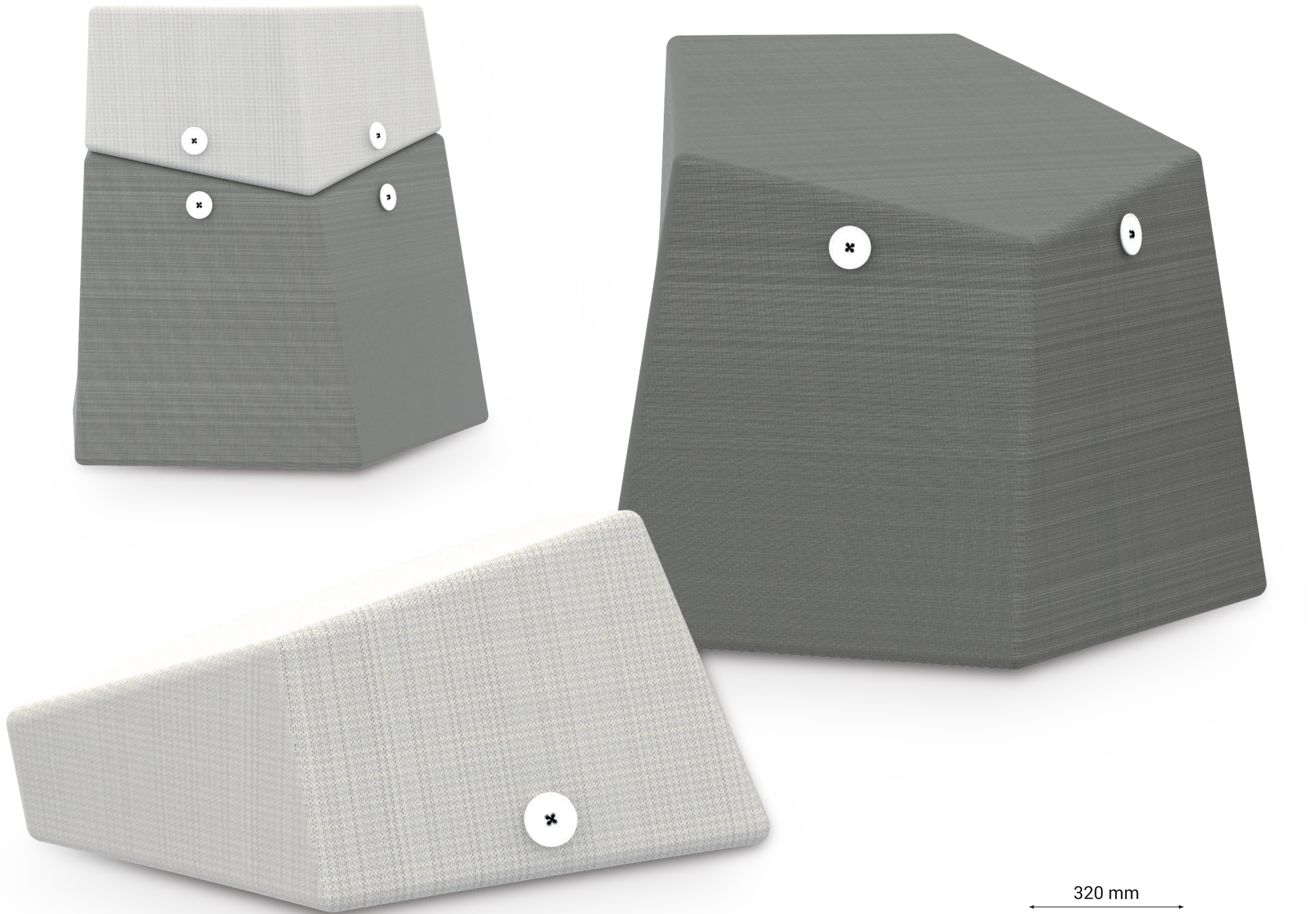


Edgge

„Taburetka, která složí jako pomůcka k lepšímu držení těla“



- Edgge taburetka pomáhá k měnění pozic při delším sezení, které není pro tělo příliš přirozené. Nabízí několik možností, jak si na ni kleknout či sednou.
- Skládá se ze dvou zkosených částí Tvar vychází z pětiúhelníku, ten je pro podpoření dynamiky pootočený. Díly spojuje spona s uchycením na konflících.
- Svrchní materiál je potahová látka odolná opotřebování. Vnitřní část se tvořena z extrudovaného polyesterenu a molytanu.

