

**LUDO**  
- *crayon* -  
**BOX**



# REŠERŠE

---

**“ČLOVĚČE, NELOB SE”**  
desková hra

**ZEROWASTE**  
bezodpadová metoda

**POMŮCKA PRO DĚTI**



**zero waste**



# IDEA



*cestovní hra s praktickým využitím*

*stojánek na pastelky*

*trojhrannými násadami  
na lepší držení tužky*

*snaha využít zbytky papíru  
na figurky - násadu*

*jakmile hra i násady (6 měsíců - učení  
základů psaní) nebudou potřeba lze je  
jednoduše kompostovat*

# PRODUKT

*balíček obsahuje:*

16 pastelek

16 násad/figurek

2 kostky/gumovací pryže

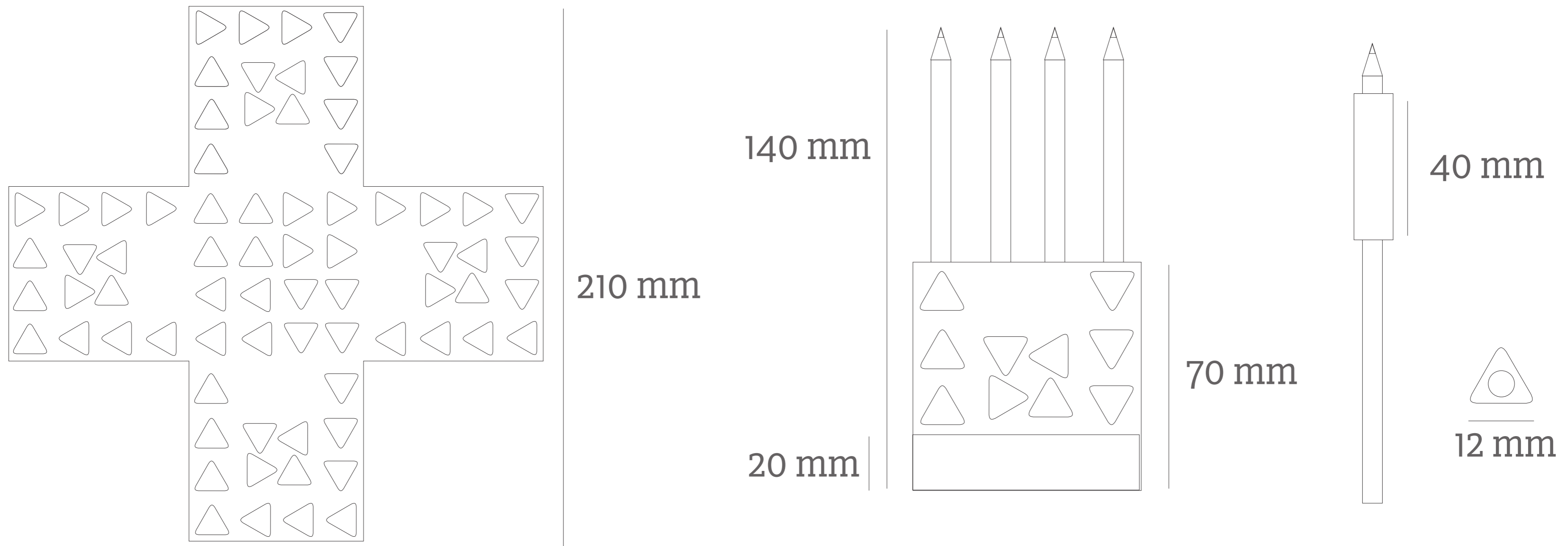
krabičku/herní desku

víčko





# ROZMĚRY



**DĚKUJI ZA POZORNOST**

