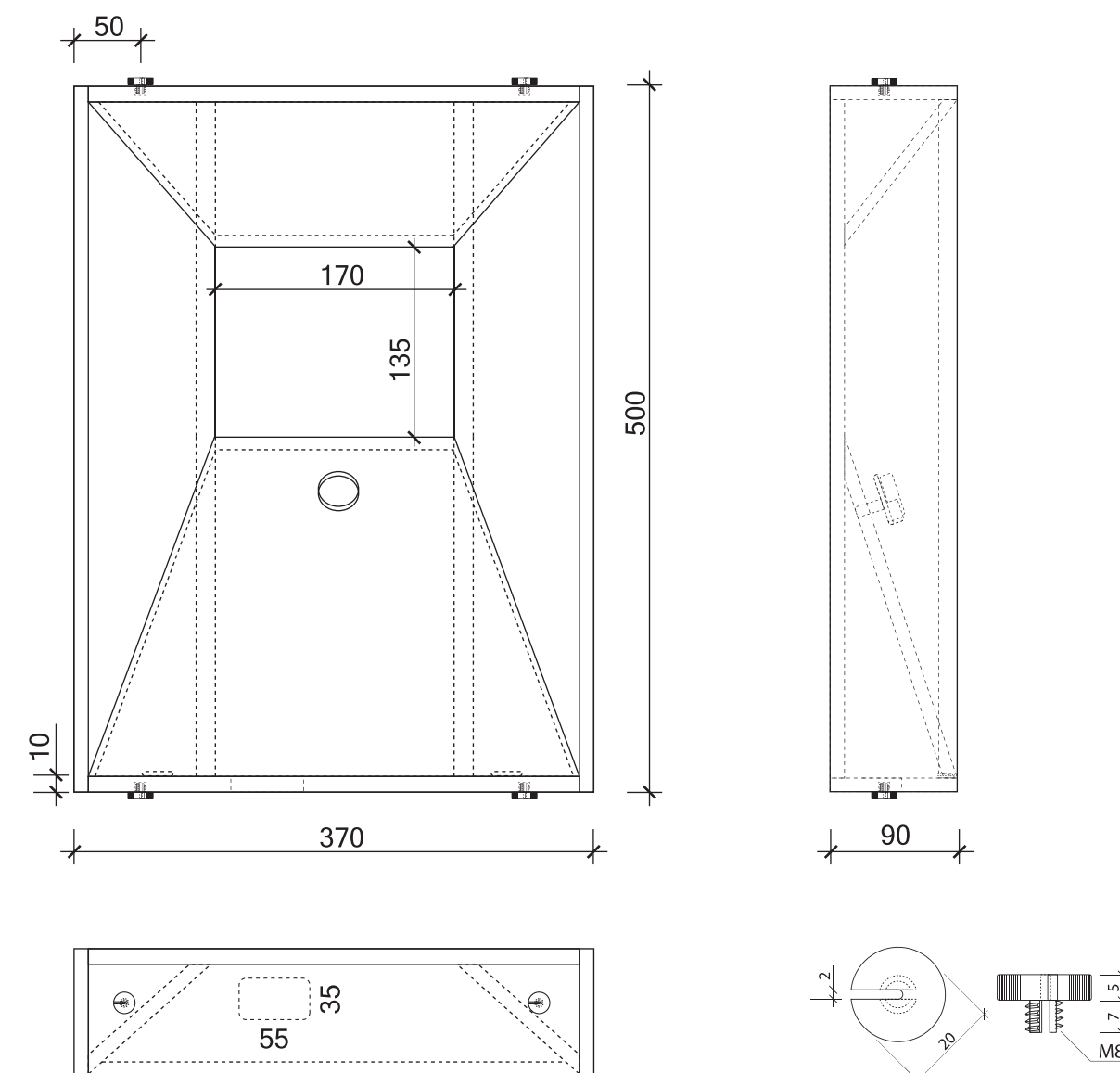


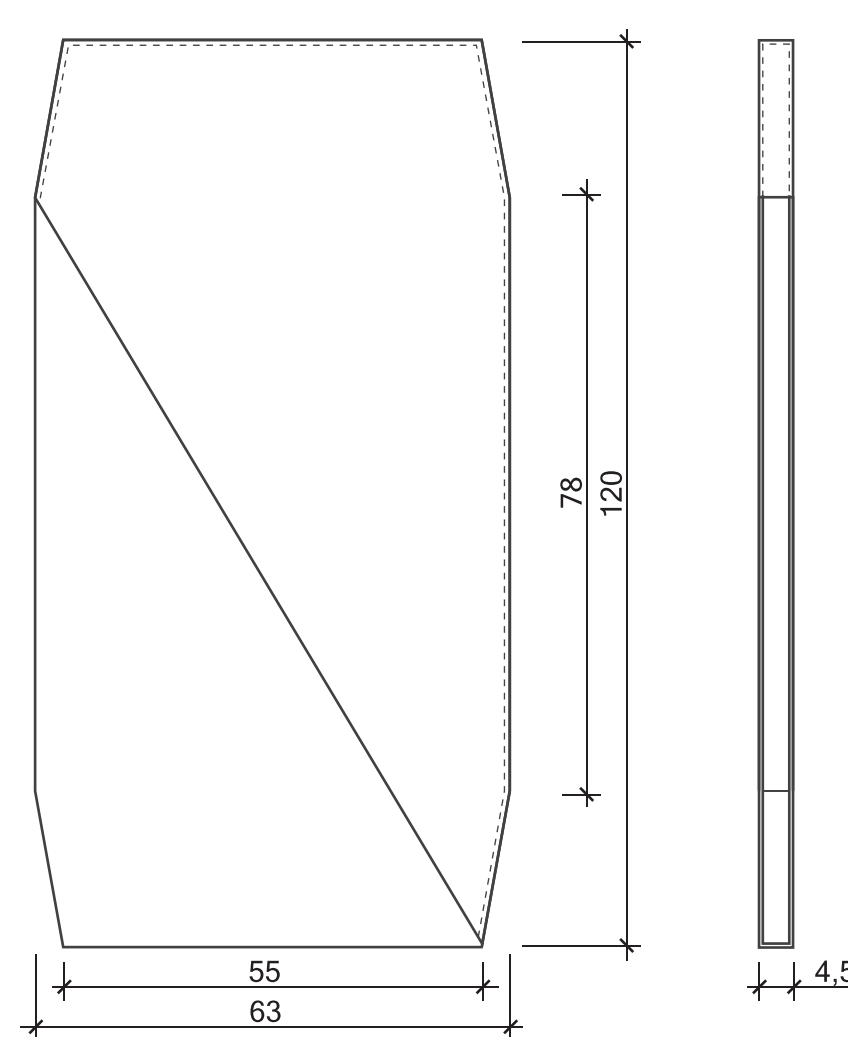
Podlahový stojan

Geometrické tvarosloví stojanu vychází z tvarů Nokia X7. Prosvětlená podstava telefonu má zároveň nádech tvarové gradace, která vrcholí vystaveným produktem. Pro výrobu je použito: záda - DTD deska o síle 10 mm, dekor platina, ABS hrana 0,5 mm / černá plocha - černé plexisklo o síle 5 mm / podstava - ohýbaný plech o síle 1 mm s lakovaným povrchem - RAL / světlo - LED



Displej do výlohy

Tvarosloví je odvozené od podlahového stojanu. Tvarová gradace ovšem nikoliv vystupuje, ale ubíhá do pozadí a zde opět vrcholí k vystavenému produktu. Korpus je zhotoven z černé DTD desky o síle 10 mm a vnitřní plochy jsou zhotoveny z MDF desky o síle 8 mm s lakovaným povrchem. Spodní plochu lze odklopit pro instalaci bezpečnostního systému.



Brožura jako P.O.P. či dárkový předmět

Tvar brožury kopíruje přesný tvar telefonu Nokia X7. Každá dvoustrana obsahuje zásadní informace a ukázky screenu funkce na telefonu. Brožura je umístěna v papírovém pouzdru spolu s protiskluzovou podložkou na telefon douta, také ve tvaru telefonu Nokia X7.



O projektu

Cílem projektu bylo vytvořit podlahový stojan, displej do výlohy a informační brožuru jako P.O.P. pro telefon Nokia X7.

Hlavní nosná myšlenka pro návrh lze shrnout v těchto bodech:

- bylo využito podobnosti materiálů produktu pro návrh
- bylo využito efektivní tvarosloví produktu pro návrh
- cílem bylo vytvořit systém, který by mohl fungovat i pro další produkty Nokia
- pro efektivitu konceptu bylo navrženo kreativní typografie pro označení „X7“