

Modulární paraván



Jan Vašek, 2. ročník

Cíle

Mít možnost paraván rozložit, dobrá skladovatelnost.

Co nejnižší váha objektu. Práce bez lepení.

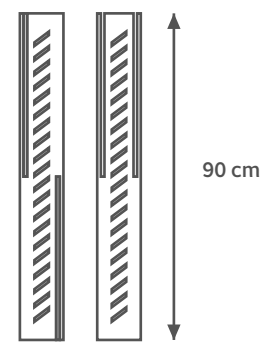
Využití zbytků třívrstvé vlnité lepenky z místní firmy.

Vytvoření objektu přesně pro specifickou potřebu v prostoru.

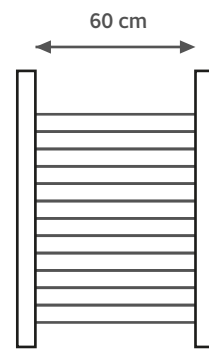
Co nejjednodušší tvary pro snadnou manipulaci.

Zajistit také co nejlepší tvar i pro možné blokování hluku.

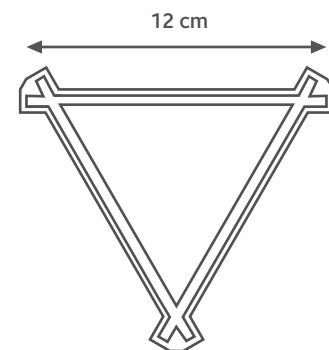
Rozměry



TVAR OBJEKTŮ



VÝPLŇ

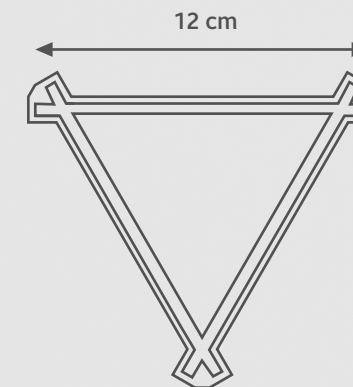
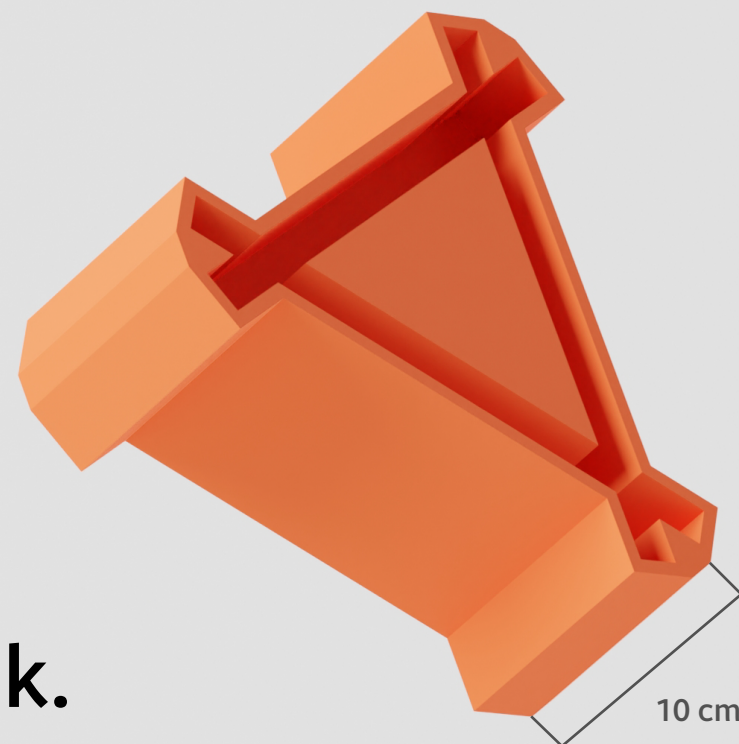


SPOJOVACÍ DÍL

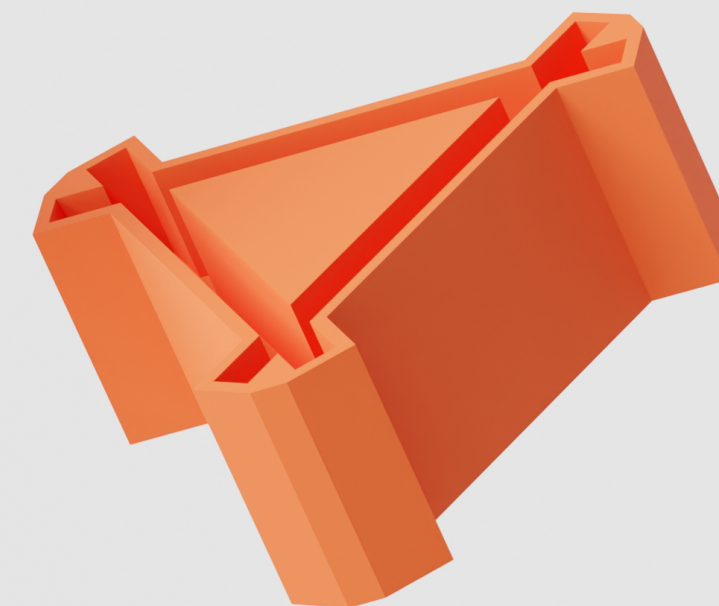


Spojovací díl

Zjednodušen pro snadnější tisk.
Slouží pro zpevnění objektu.



SPOJOVACÍ DÍL





Děkuji za pozornost.