

GLACIES

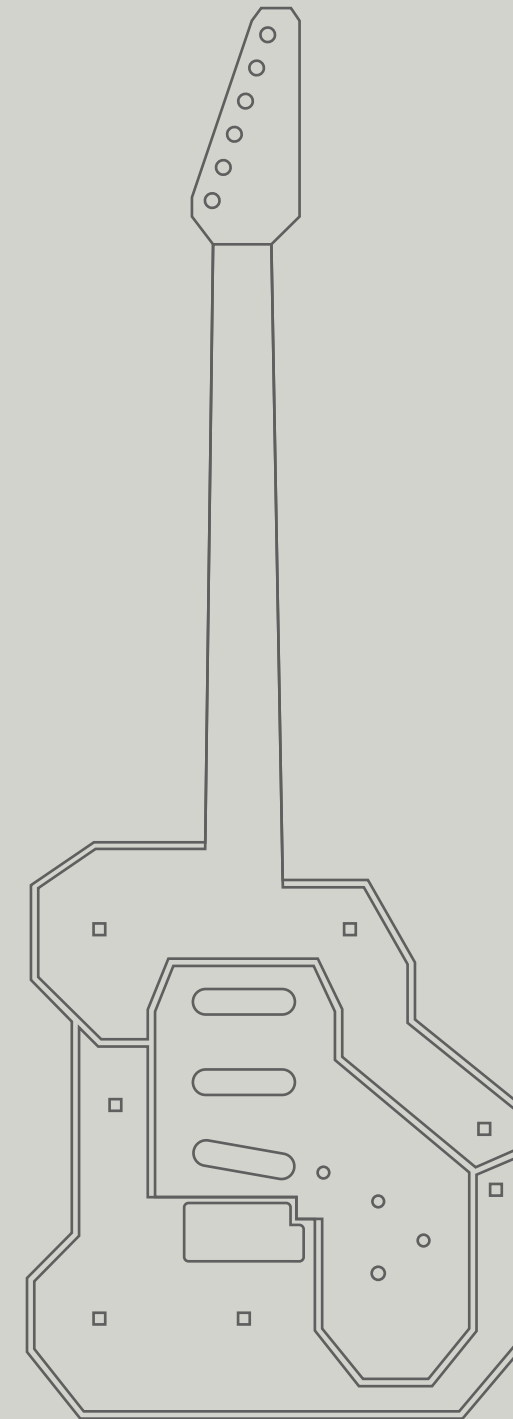
Michal Penxa

2015/2016

UTB/FMK/ADE

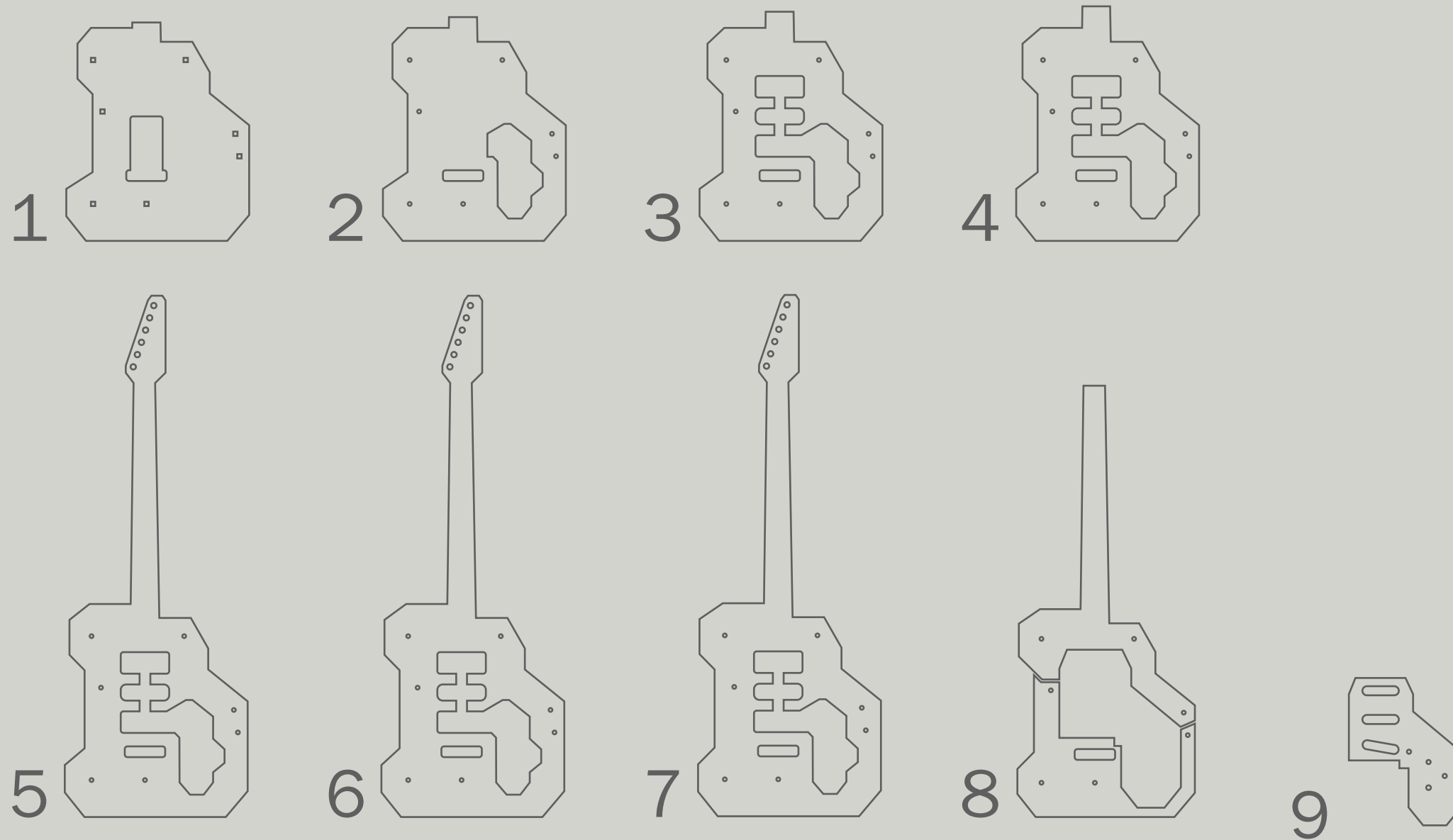
Inšpirácia

Design a meno gitary sú odvodené od (významu) latinského slova 'Glacies', čo v preklade znamená ľad' alebo ľadovec. Tvar gitary je odvodený hlavne od jej elektroniky, ktorá bola odobratá z gitary typu Fender Stratocaster, ktorú navrhol Leo Fender v roku 1954.

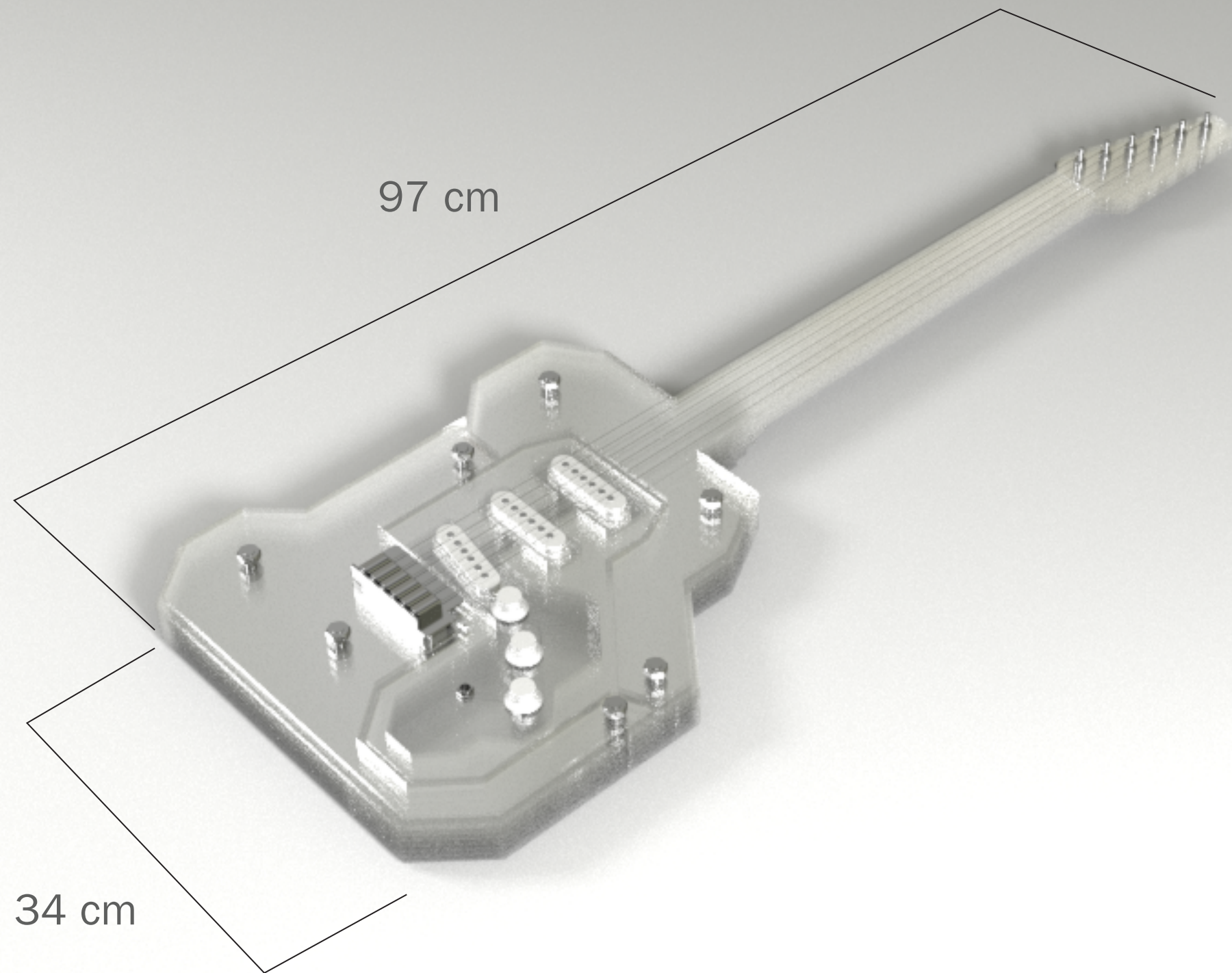


Vrstvenie

Gitara je vytvorená vrstvením 5mm kusov polystyrolu.

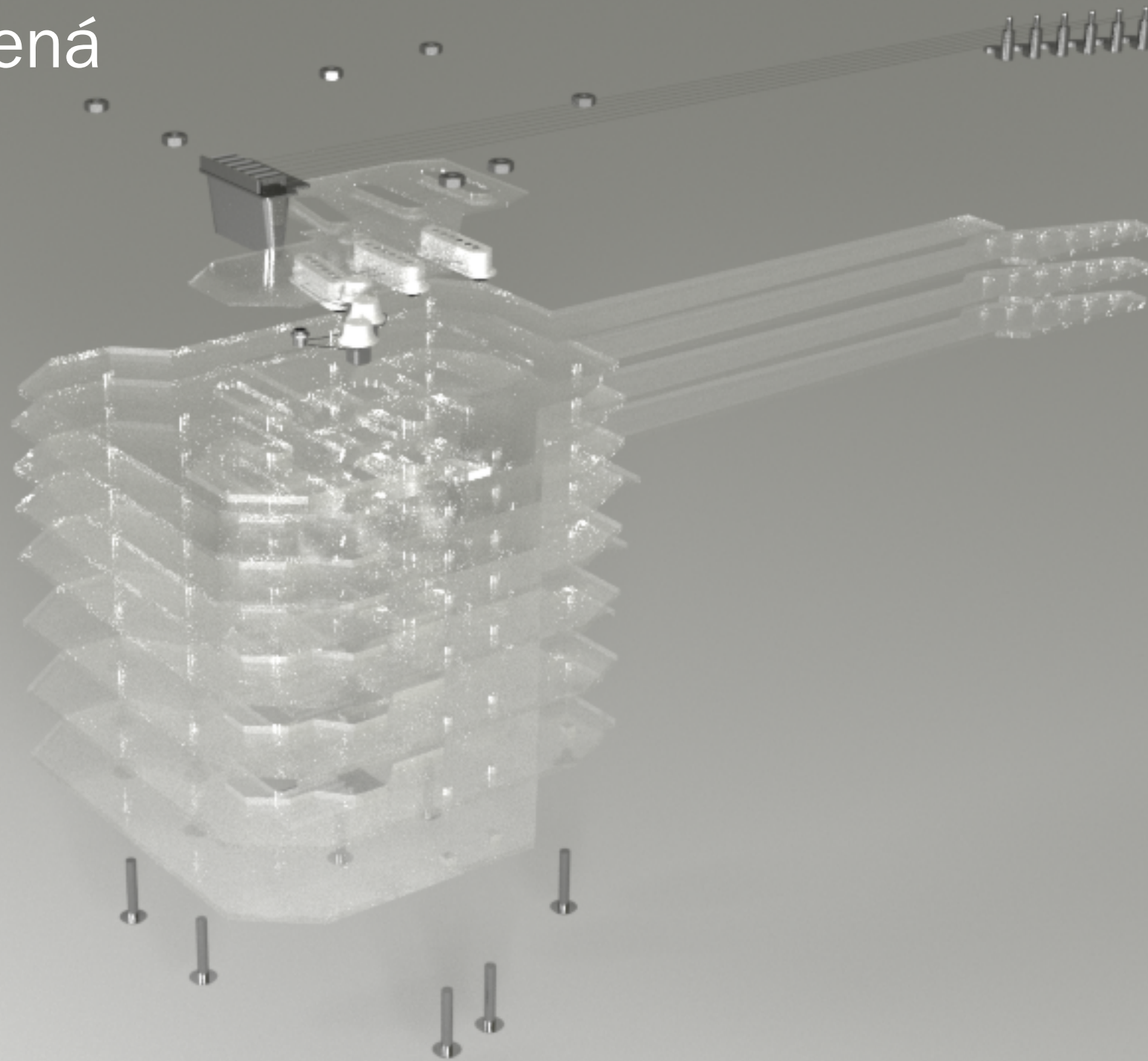


Rozměry



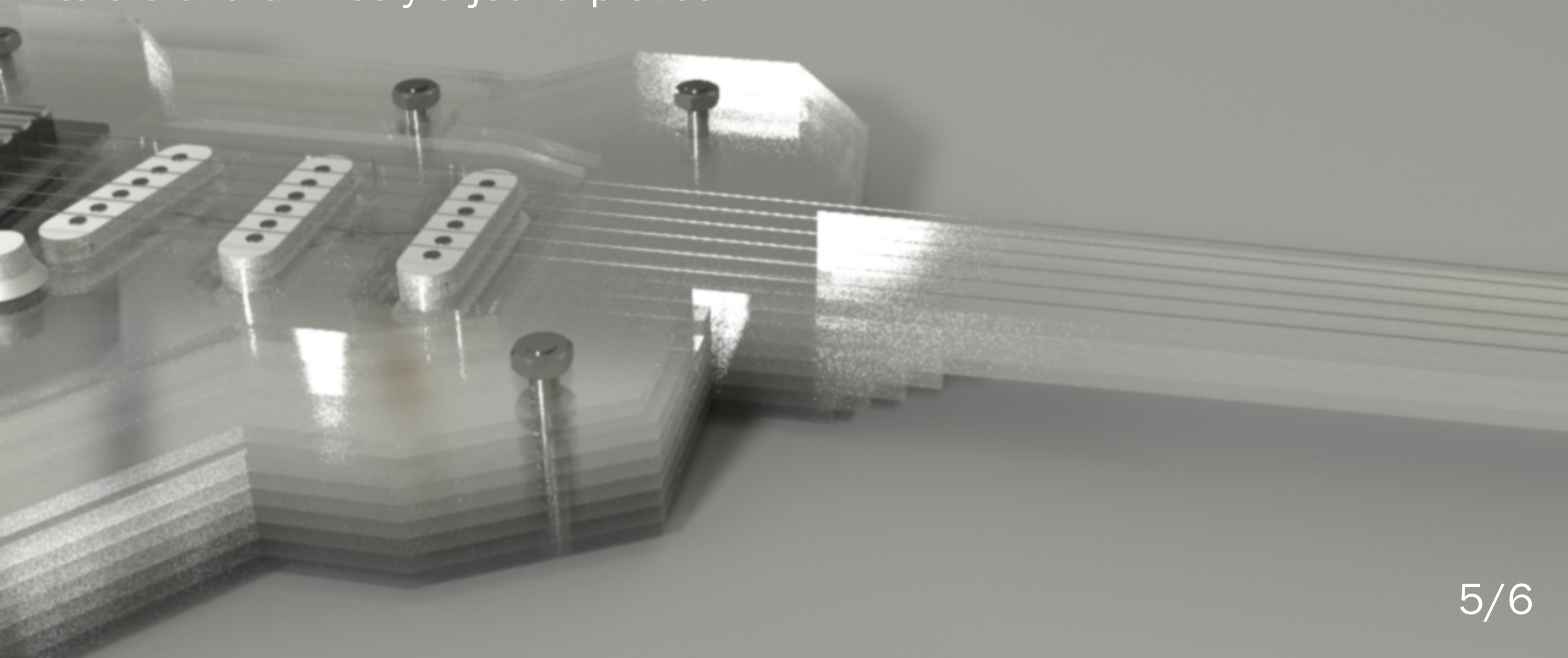
Vrstvy

Celá konštrukcia je spojená iba pomocou súčiastok samotnej elektroniky a siedmymi skrutkami s maticami.

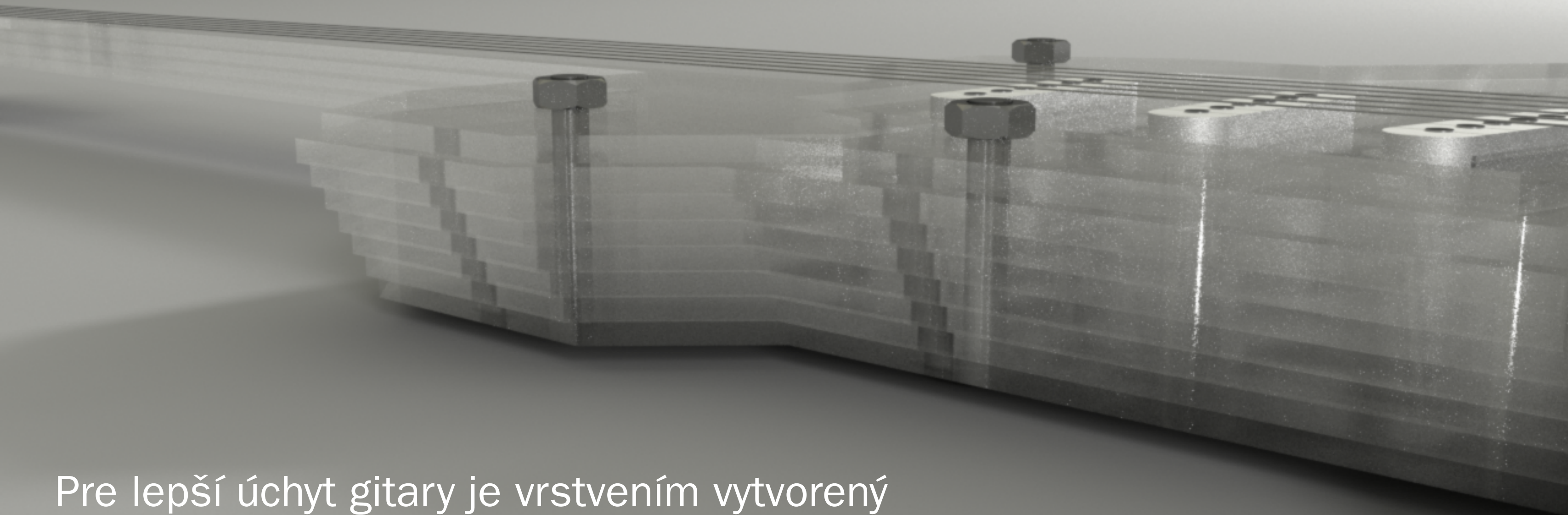


Skladba

Hmatník je v jednom kuse s telom gitary, kde telo tvoria tri vrstvy a jedna pražec.



Skladba



Pre lepší úchyt gitary je vrstvením vytvorený zošikmený tvar na hornej casti.

Ďakujem za pozornosť.