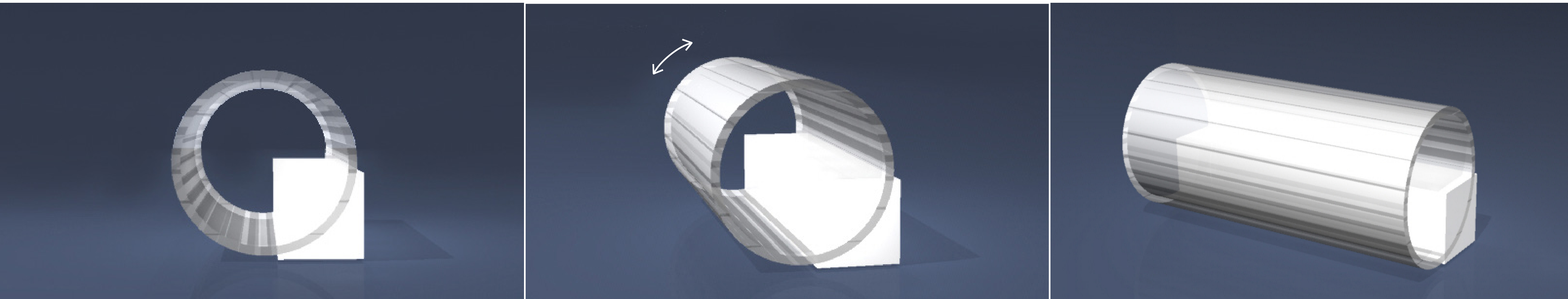




světlo z plexiskla

UTB | FMK | ADE | VERONIKA VENCLOVÁ | II. ročník

/návrh svítidla



doplňkové osvětlení

kombinace geometrických tvarů

hranol – mléčné opískované plexi – zdroj světla, podstava, vede LED pásky

tubus – čiré plexi s opískovanou strukturou – stínidlo vsunutý v drážkách

/návrh struktury

použití geometrických tvarů

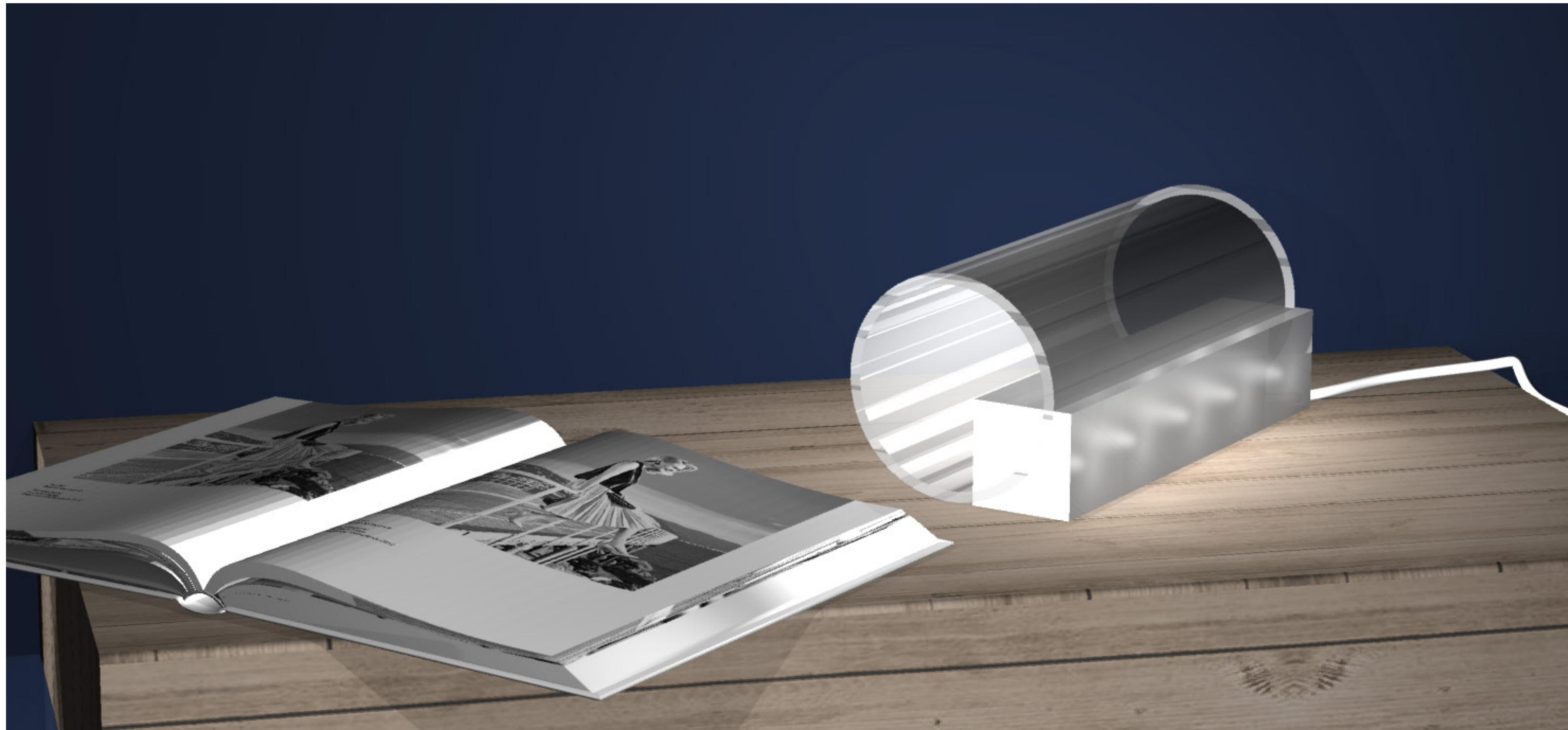
zhlukující se / méně propustnosti

rozptylující se / více propustnosti

/návrhy k použití

umístění: na noční stolky, intimní osvětlení, při čtení

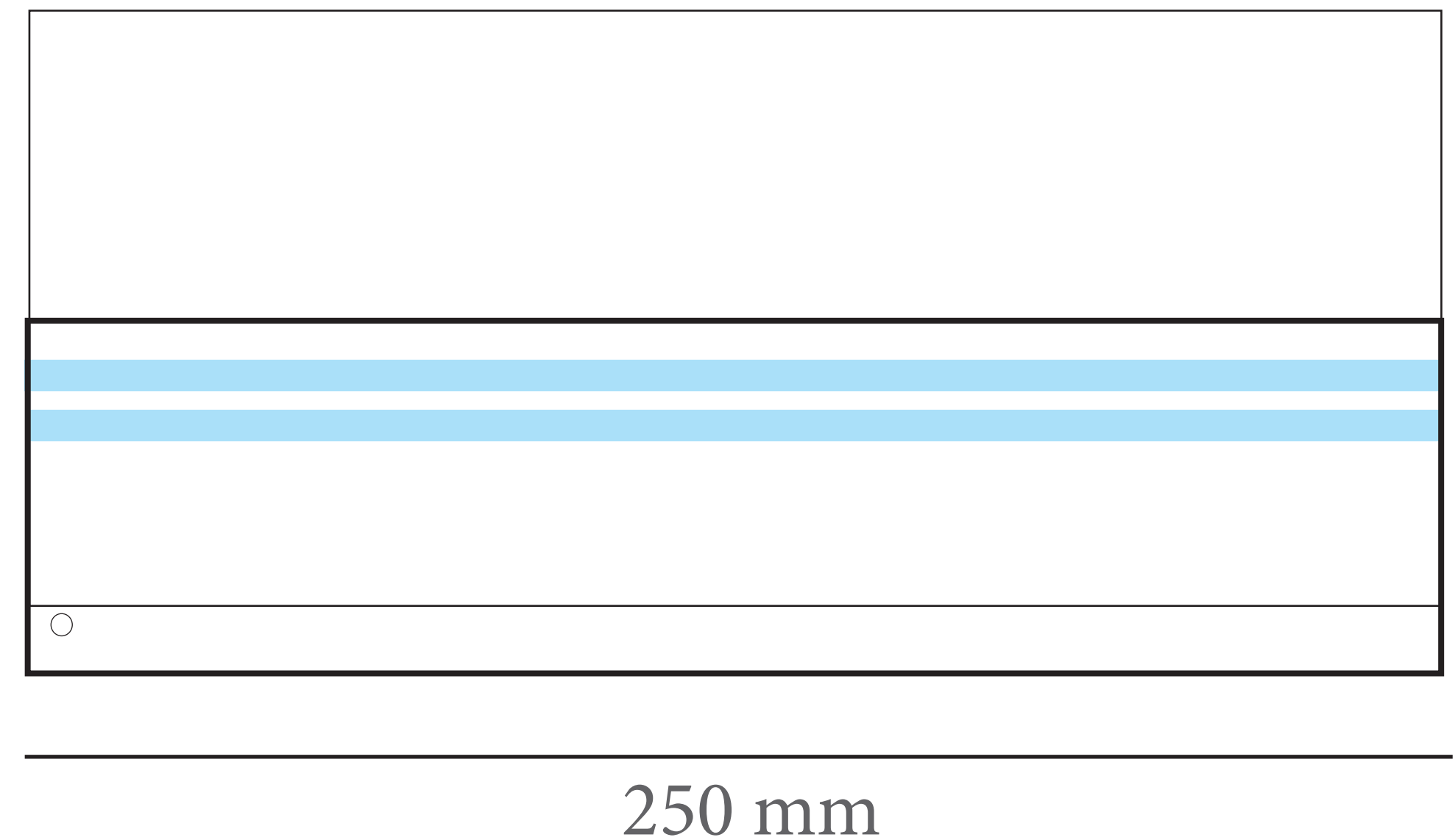
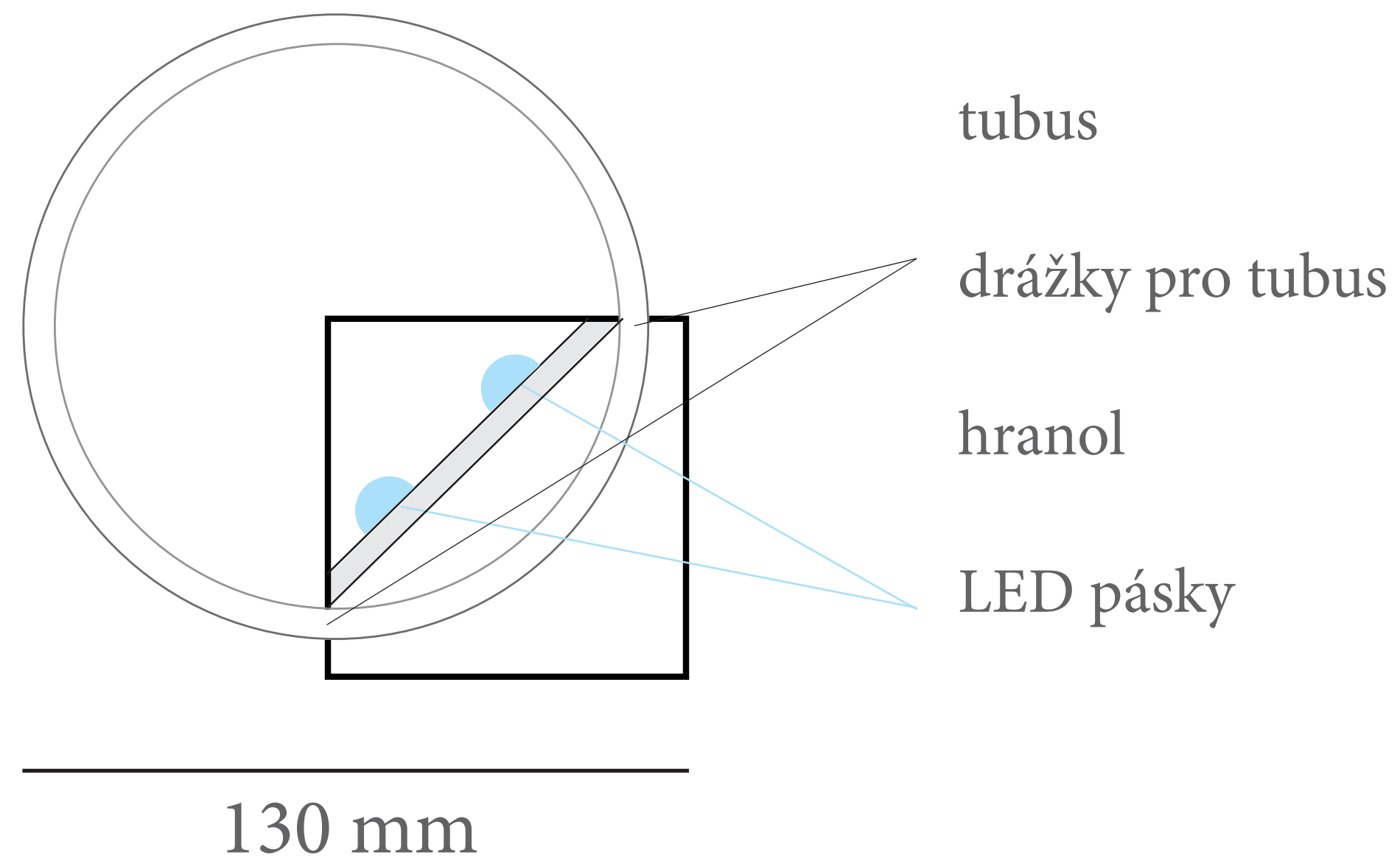
libovolná variabilita: otočné stínidlo pro určení intenzity světla

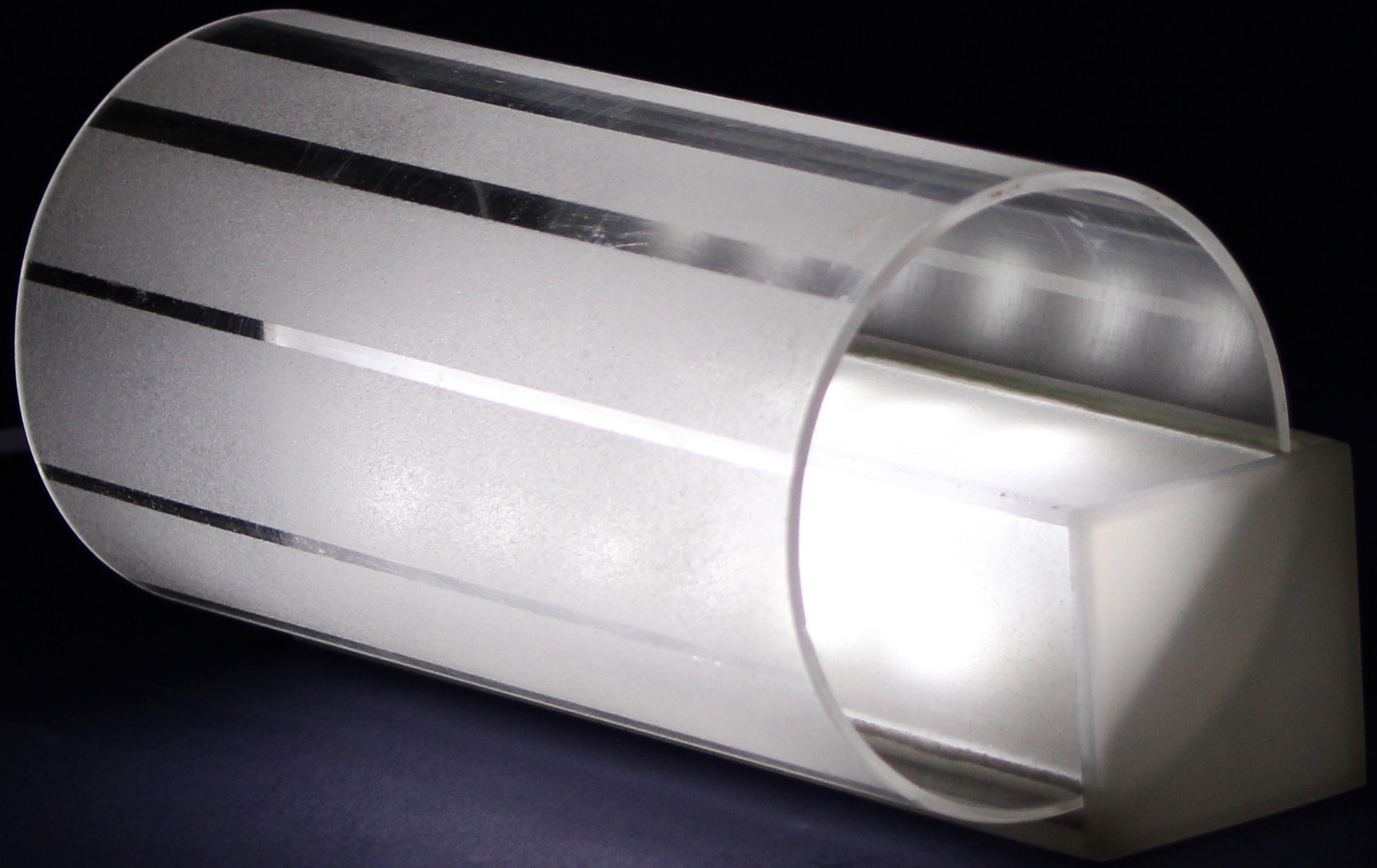


/technické parametry

řez světlem

geometrické poměry







světlo z plexiskla