

ZADANIE

téma: „eshop“

- a) produkt, ktorý je možné vyrábať sériovo
- b) návod na použitie
- c) obal
- d) poslať na adresu

IDEA

Využiť poznatky zo spolupráce s firmou LUMAR s.r.o.
s ktorou som v zimnom semestri pracovala na projekte TASTE THE WASTE.

Navrhnuť ďalší produkt z odpadu, ktorý firme vzniká v podobe molitánu či kovu.

CIEL'

Vytvoriť produkt pre mladého a aktívneho človeka.
Produkt, ktorý firma rýchlo a jednoducho vyrobí a hlavne, využije odpad,
ktorý neustále narastá.

LOX

„rozkladacia stolička“

- tvarovo nadviazaná na konštrukciu ACUPANEL
jednoduchá, časovo nenáročná výroba
- stolička sa rýchlo rozloží aj zloží, bez použitia skrutiek
- nezabere veľa miesta
- určená na cestovanie, campovanie, chatu
poprípade festival...



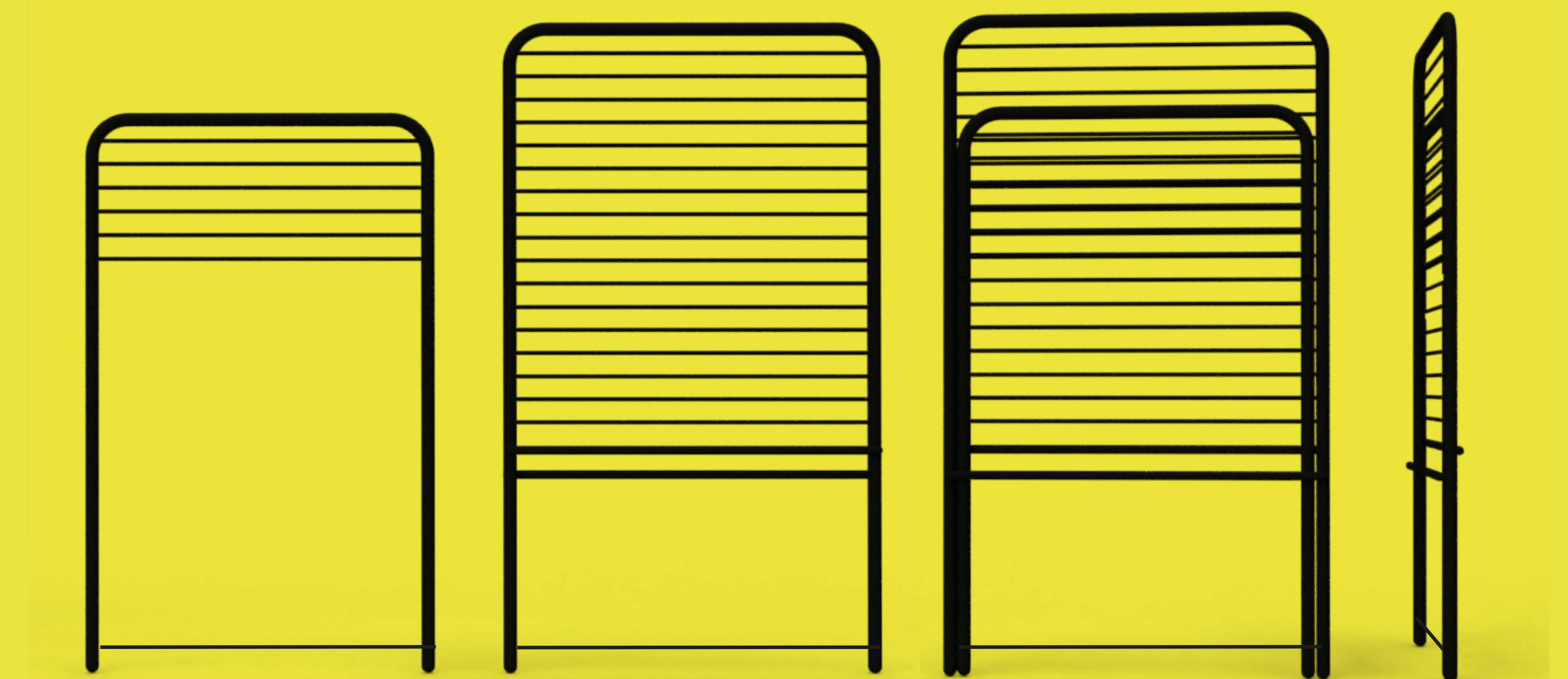
ZLOŽENIE

„čo to vlastne obsahuje“

-stolička sa skladá z dvoch častí,
sedáku a operadla

-tie sa do seba jedným pohybom
zasunú, tým pádom stolička
nezaberie veľa miesta

-jej šírka v zloženom tvare
nepresiahne 20 mm



sedák

operadlo

zložená poloha

VÝROBA

„ako to vzniklo“

-ohýbanie oceľových rúr-konštrukcie
Ø : 16 mm

-privarenie rúr na konštrukciu
Ø : 5, 8 mm

-nástrek farbou

-upevnenie záslepiek na konštrukciu
(prevencia proti nečistote)



SKLADANIE

„ako to poskladám“

- stolička sa skladá aj rozkladá jednoduchým pohybom
- treba uchopiť jednou rukou sedák druhou operadlo a jednoducho ich od seba odklopiť

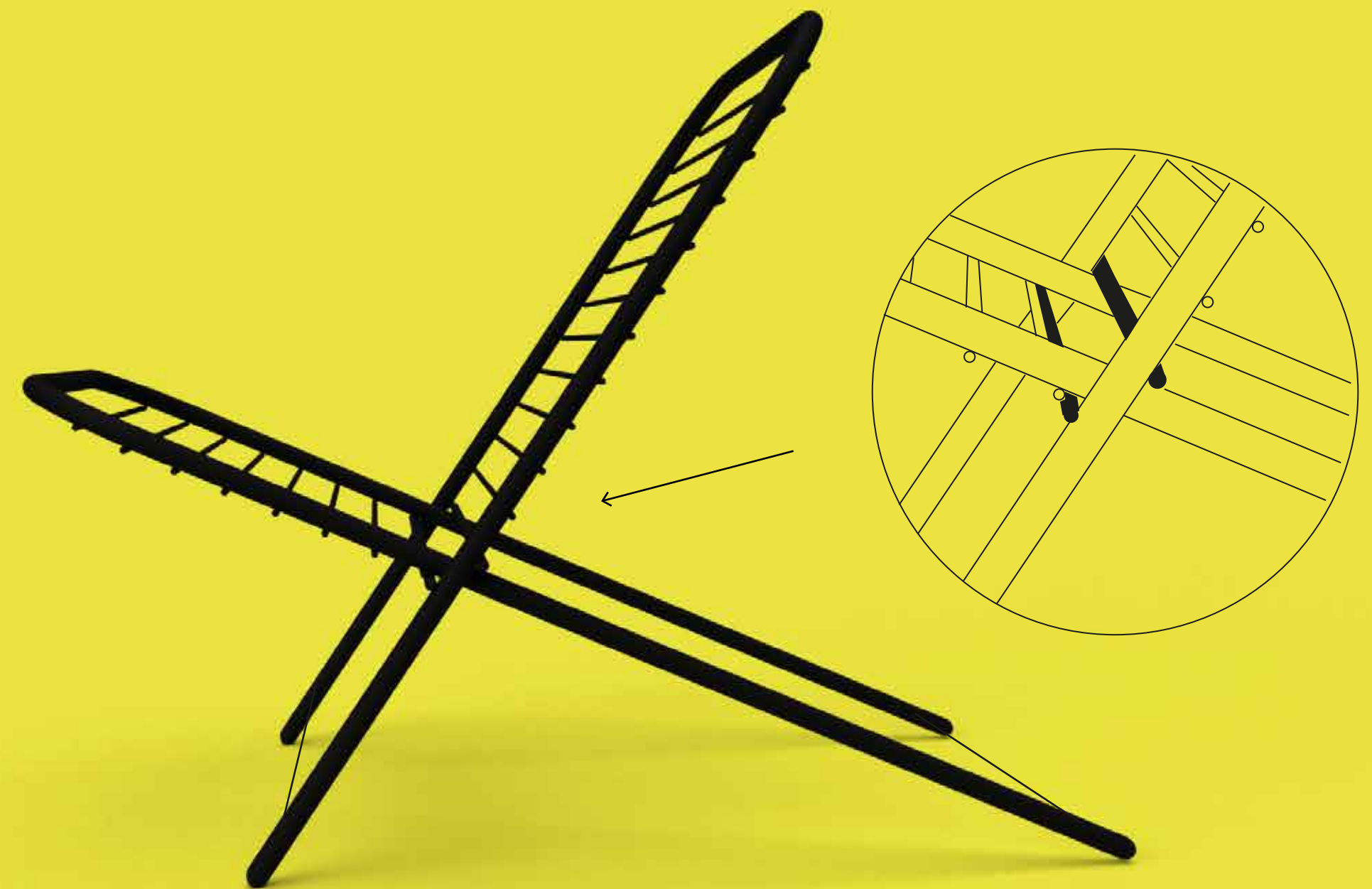


ZÁMOK

„ako to drží pokope“

-stolička drží len vďaka vzájomnej sile operadla a sedáku

-na operadle sú z oboch strán privarené dve silnejšie rúry medzi ktoré sa vsúva sedák, z prednej strany sa o ne zachytí jeho posledná tyčka, tak sa tam vytvára zámok vďaka ktorému všetko drží pokope



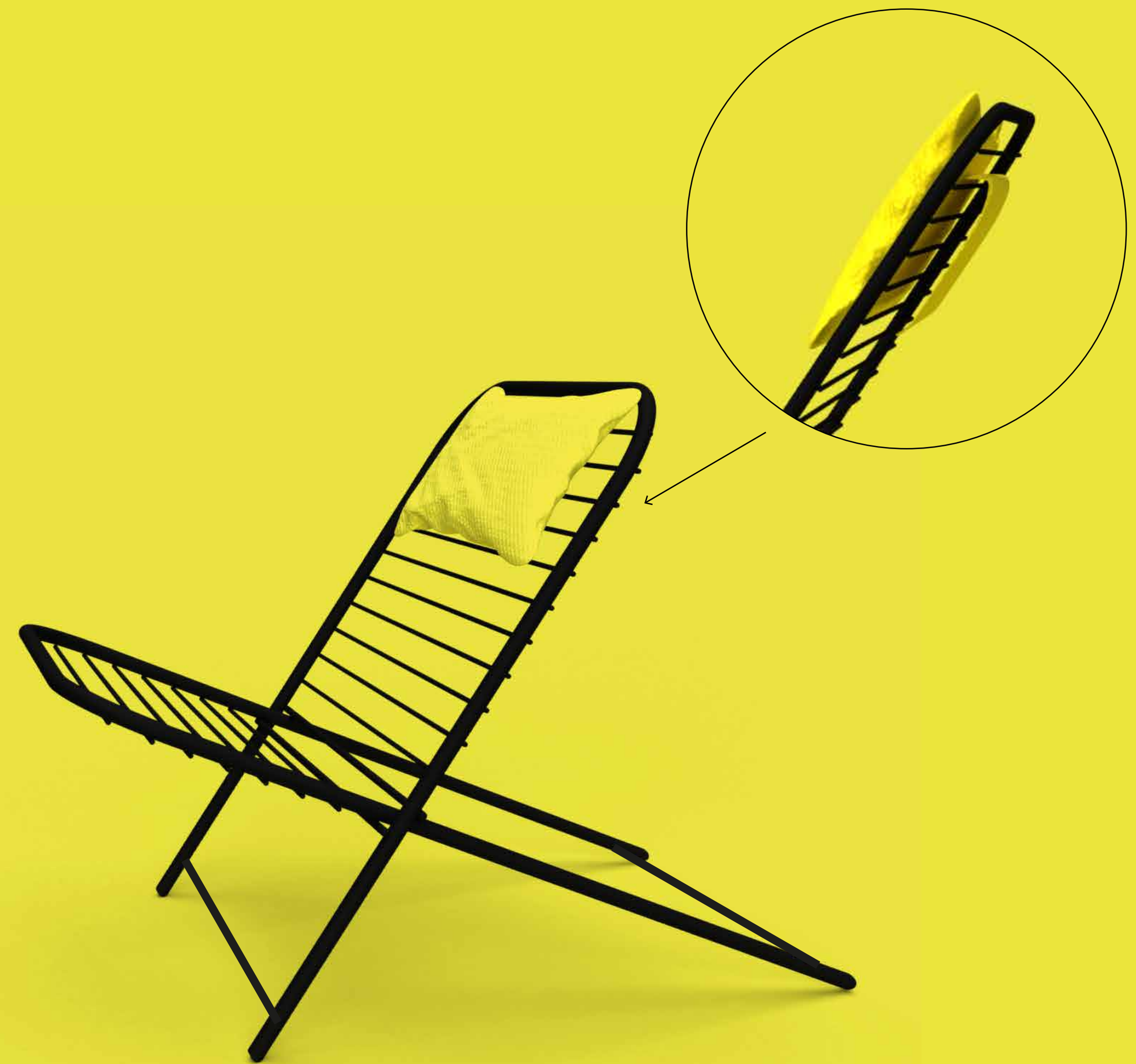
VANKÚŠ

„ako si to spohodniť“

-firma má veľké množstvo odpadu
vo forme malých odrezkov molitánu

-tie sú teraz využité ako výplň obalu
stoličky

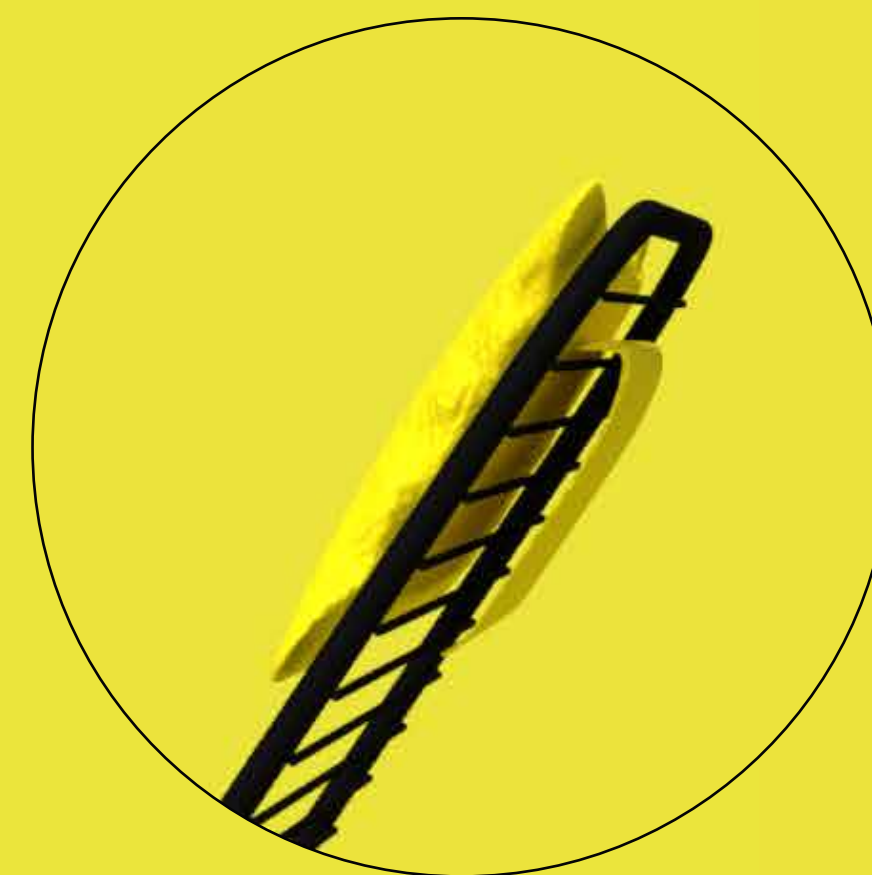
-v každom balení sa bude nachádzať
ušíty návlek, ktorý sa týmto molitánom
naplní a vytvorí malý vankúš-za hlavu,
pod zadok...



UCHYTENIE

„ako“

- návlek vankúša má na zadnej strane našité dva pásy so suchým zipsom
- tie sa prevlečú cez rúrky a zapnú
- tento systém je možné využiť pri skladovaní stoličky
- zloženú stoličku vankúšom zaistíme aby sa nerozhádzala



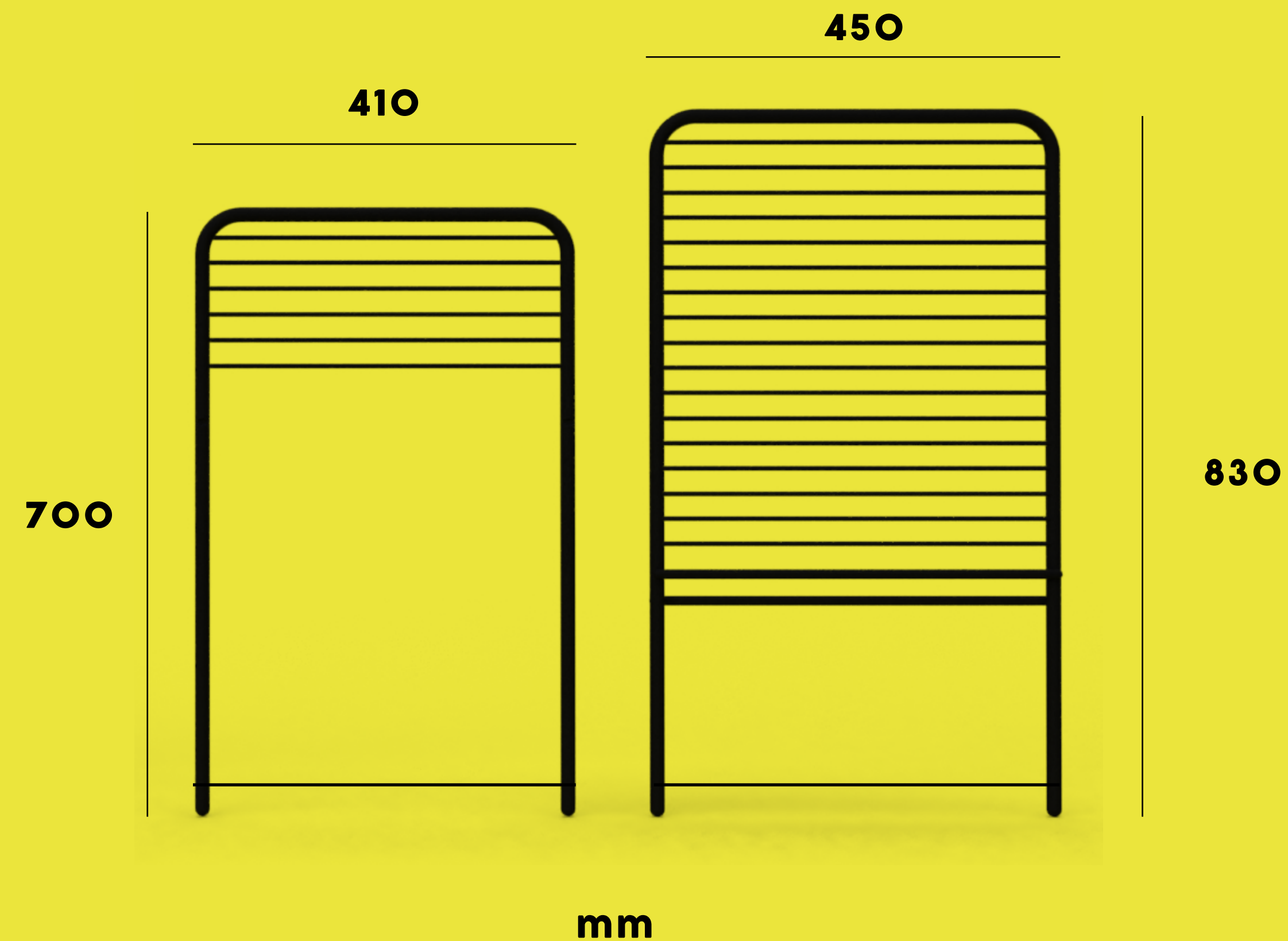
ROZMERY

„aké to je veľké a koľko to váži“

-stolička je svojou veľkosťou prispôsobená svojmu nenáročnému uskladneniu

-váha: 4kg

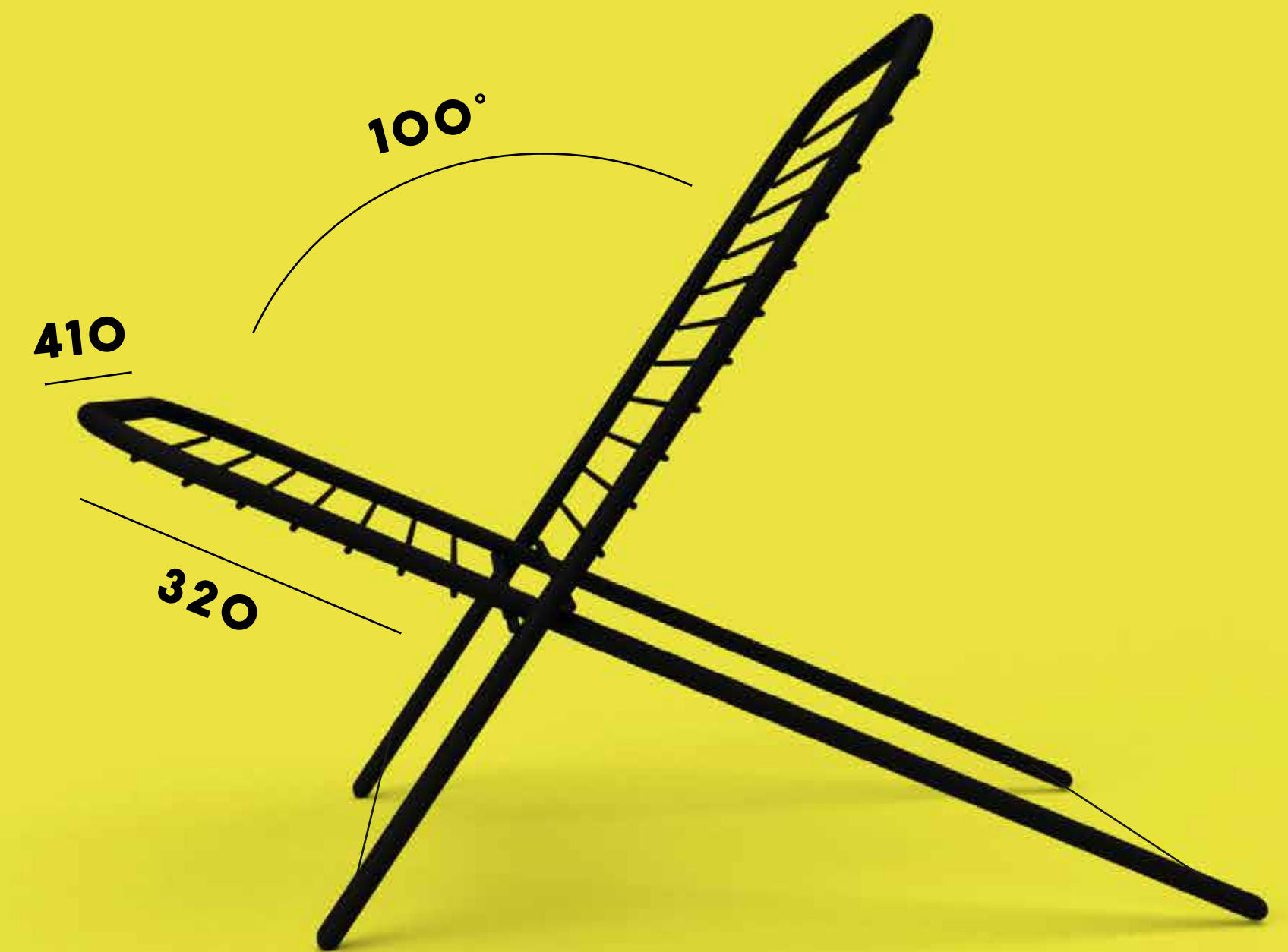
-nosnosť: 100kg



ERGONÓMIA

„bude sa mi dobre sedieť“

- vhodná hĺbka sedačky v rozmedzí 300 - 450 mm
- šírka sedadla by mala umožniť zmenu polohy na sedenie, v najširšom mieste najmenej 360 mm
- maximálny uhol medzi sedačkou a opierkou je 110°
- pozor: stolička je určená na príležitostné sedenie, nie na celodenné



SUŠIAK

„a má to nejaké plus“




-stolička sa dá použiť aj ako príležitostný sušiak na prádlo

-pri campovaní pri vode to príde vhod na rýchle prevesenie plavok či uteráku





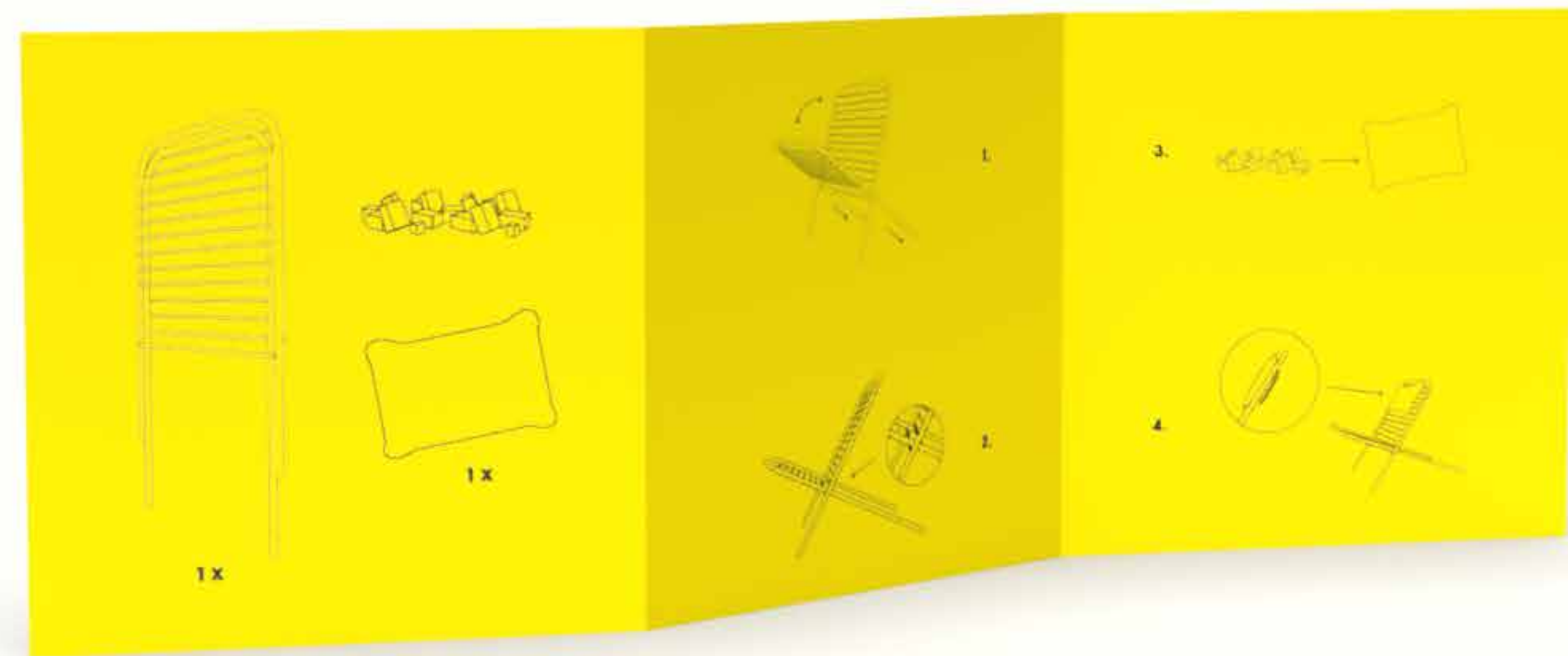
VÝROBNÝ ČAS

OHÝBANIE KONŠTRUKCIE		10 MIN
ZVÁRANIE KONŠTRUKCIE		30 MIN
NÁSTREK FARBOU		2 HOD





MANUÁL

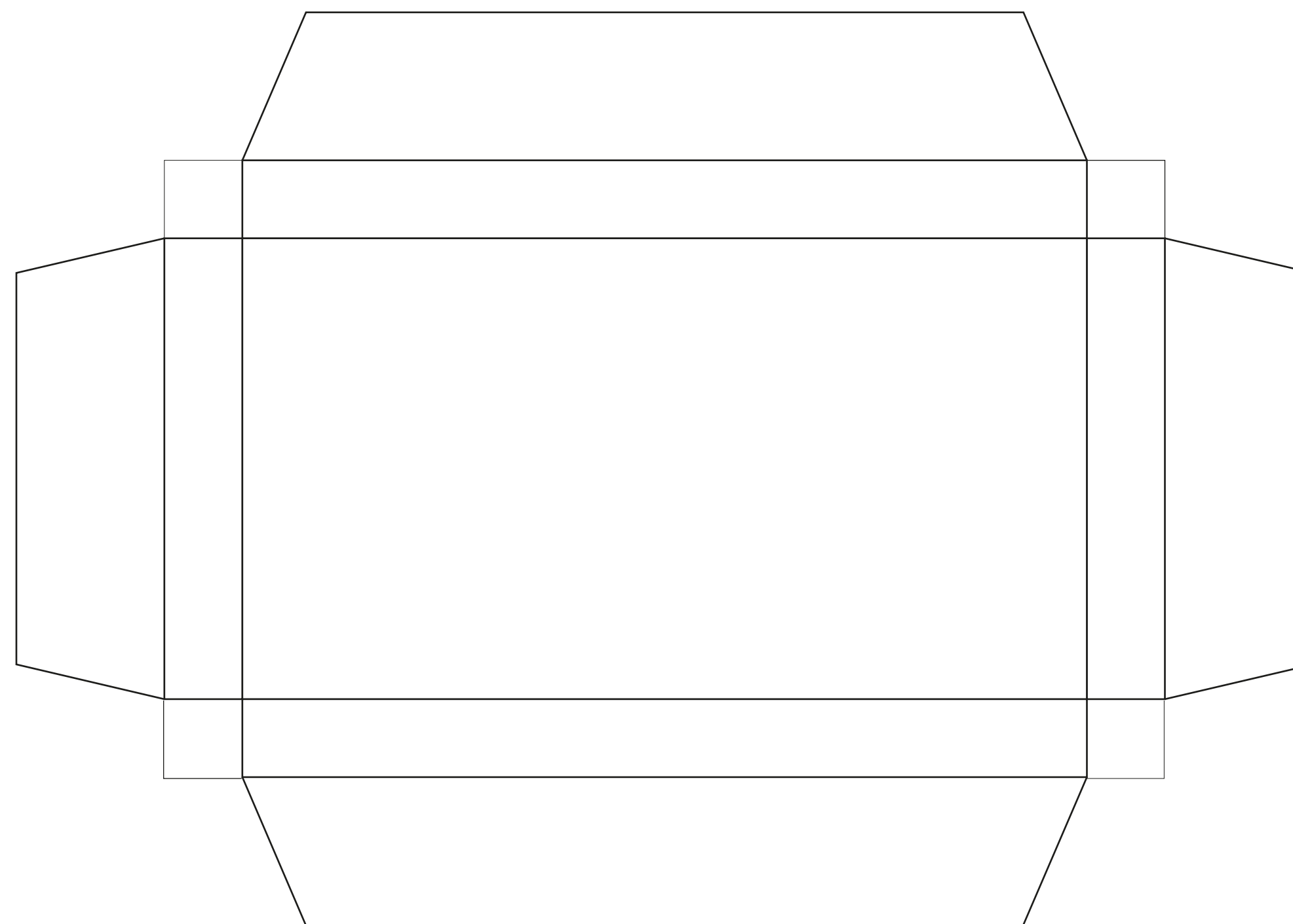
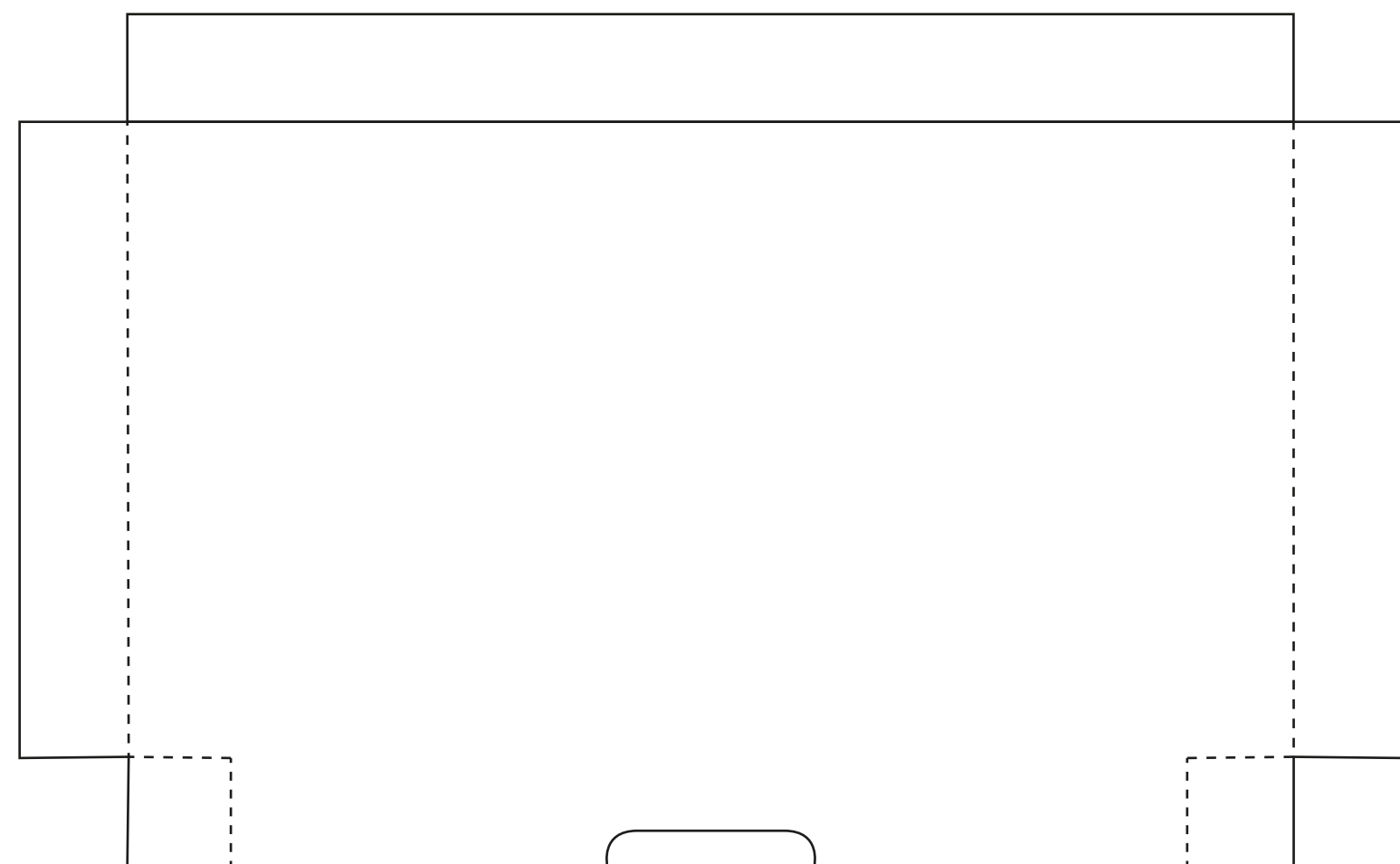


OBAL

„v čom to prepravím“

- obal je vyrobený z 3vrstvej lepenky
- nachádza sa v ňom časť pre stoličku a časť pre manuál a návlek
- grafika je na obale vytvorená ručne pomocou šablóny a tak isto ručne je písaná aj adresa
- ručná grafika vzbudzuje u zákazníka väčší záujem zo strany výrobcu „neni len jeden z milióna“





PLÁŠŤ KRABICE



ĎAKUJEM ZA POZORNOST