

ORIENTAČNÍ SYSTÉM UHERSKÉ HRADIŠTĚ

Jan Veselský / Jana Sedláčková



odsazení od země 150mm

konstrukční materiál:

ocelové plechy (ocel 11353)
ocelové trubky (ocel 11373)

spojovací materiál:

ocelové trhací nýty

kotvení do země:

ocelové trny s betonovou
patkou

povrchová úprava:

pozink+komaxit
UV potisk plechu

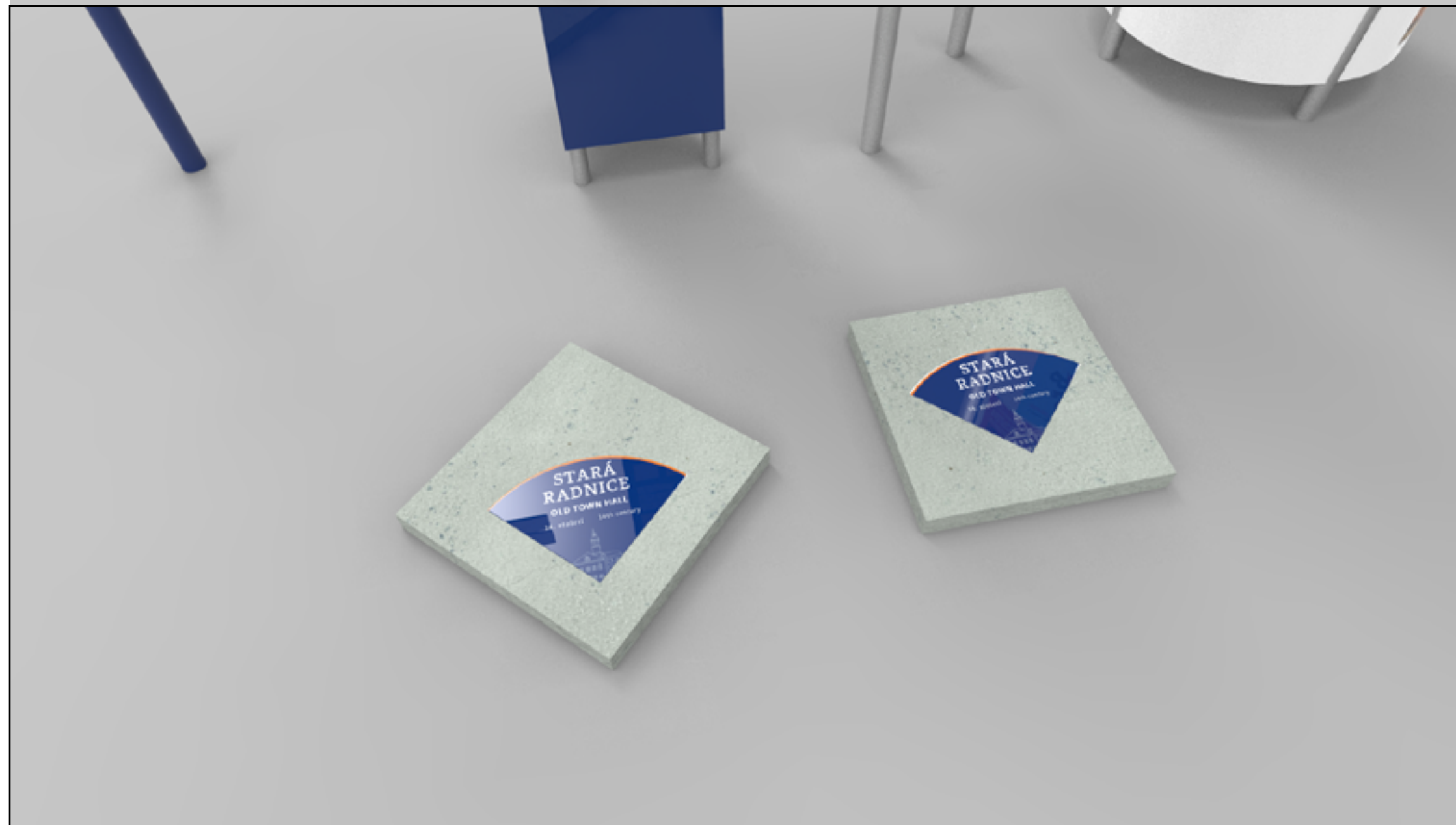
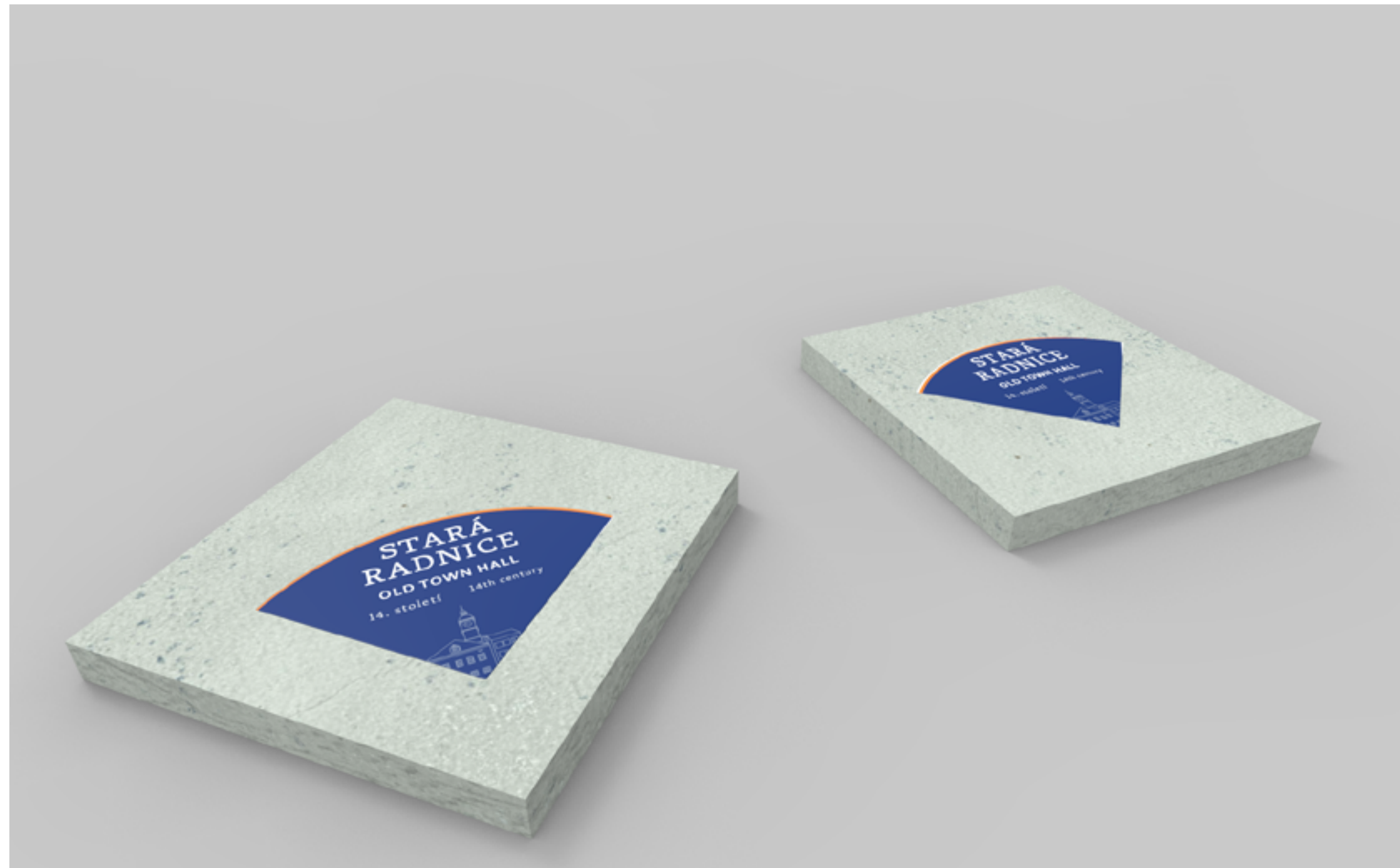
lepící plochy:

outdoor 3M folie

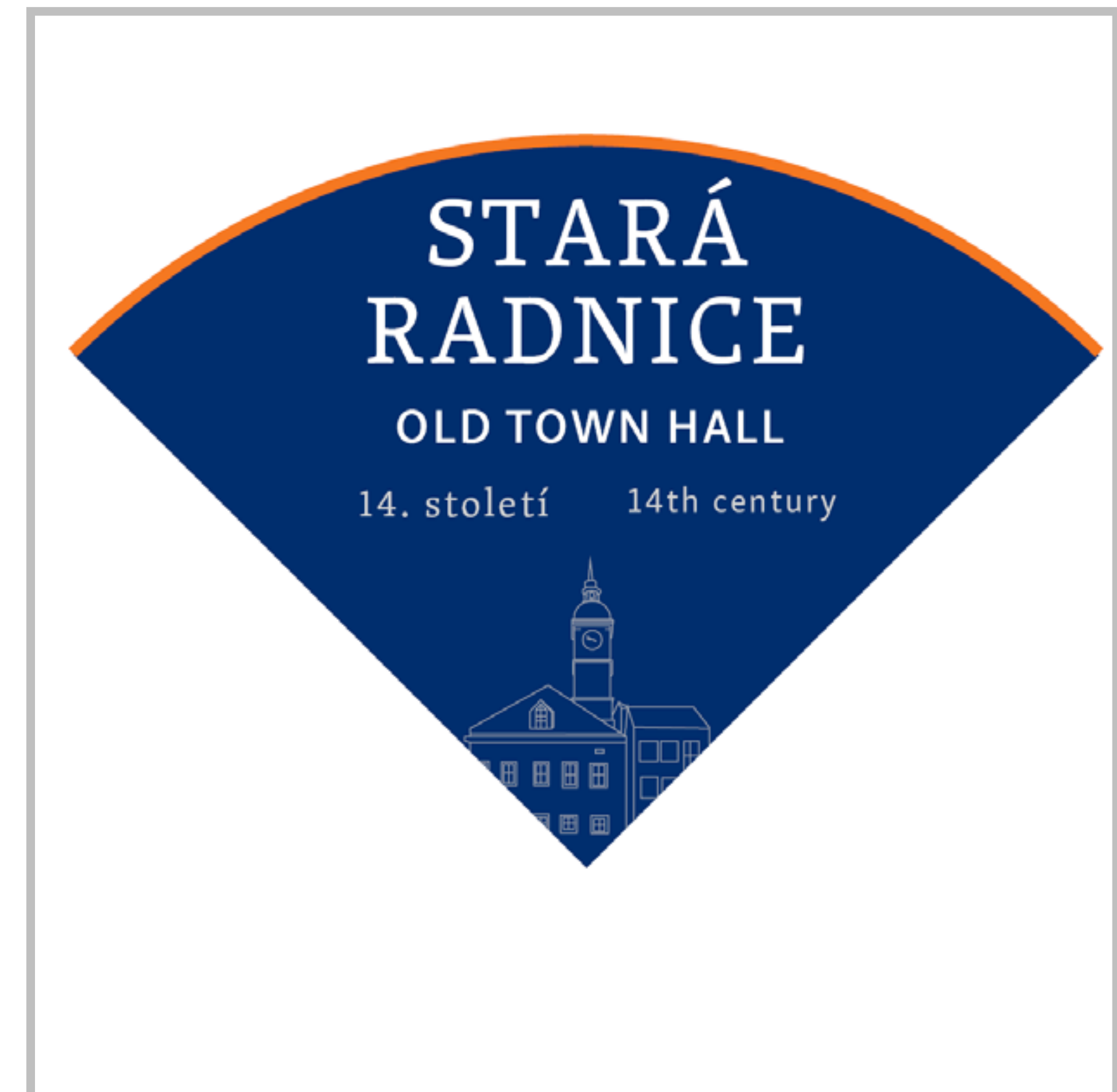
ORIENTAČNÍ SYSTÉM UHERSKÉ HRADIŠTĚ

Jan Veselský / Jana Sedláčková

Betonová dlaždice 500x500 s výřezem a vloženým kovovým plátem, zakrytá tvrzeným sklem s anti-scratch vrstvou. Výška verzálek 30mm



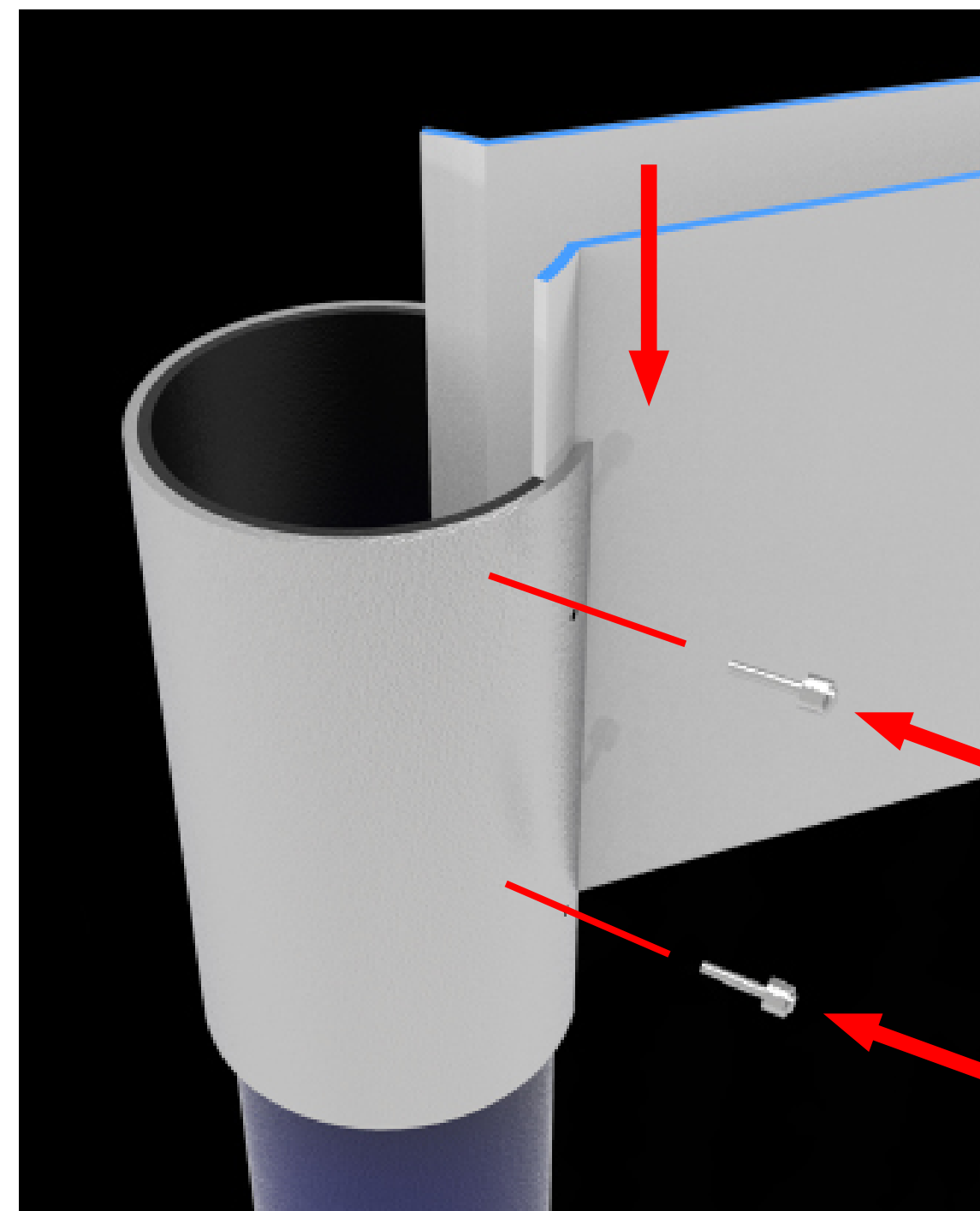
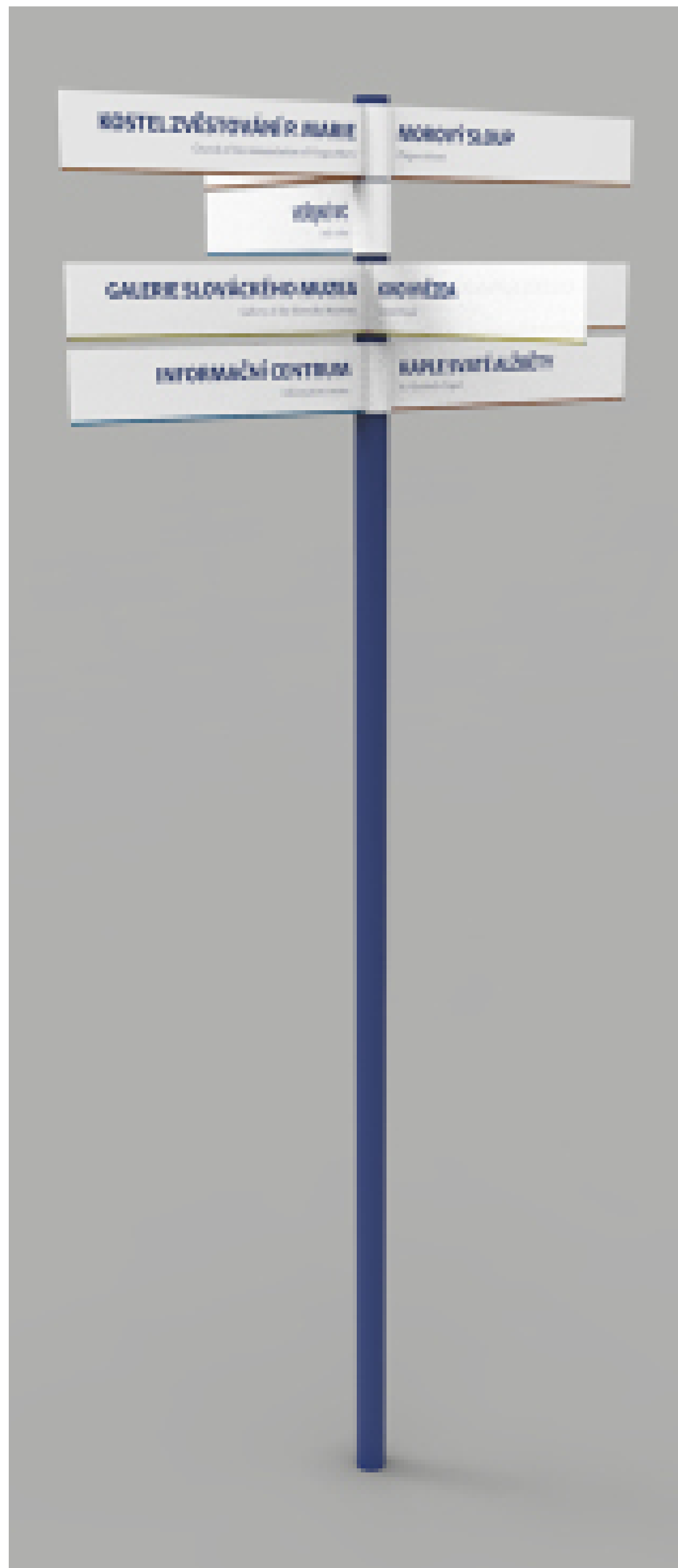
500



500

OZNAČENÍ PAMÁTEK

Jan Veselský / Jana Sedláčková



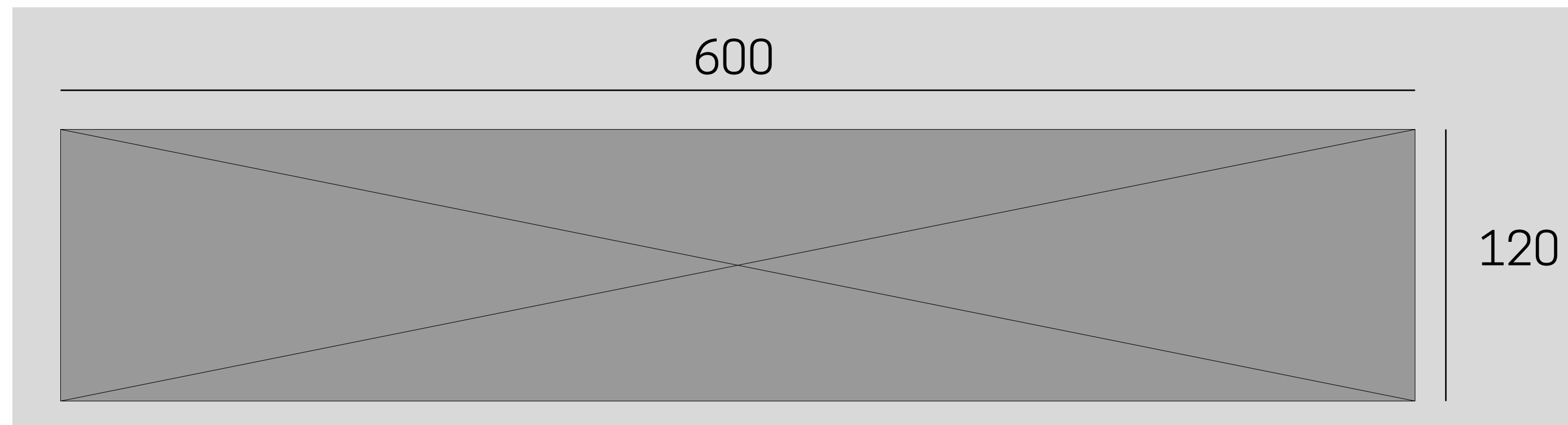
1.5mm plech - cedule

← nasunutí do kovové konzole

Konzole:

Vnitřní plastové lůžko - zabraňuje odírání v místě spojení - kov/kov - snížení riziko reznutí.

Kovová objímka, spojení trhacími nýty (ocel, 4mm) přes záhyb cedule skrz nosnou trubku. (z každé strany cedule, celkem 4 nýty)



ROZCESTNÍK

Jan Veselský / Jana Sedláčková

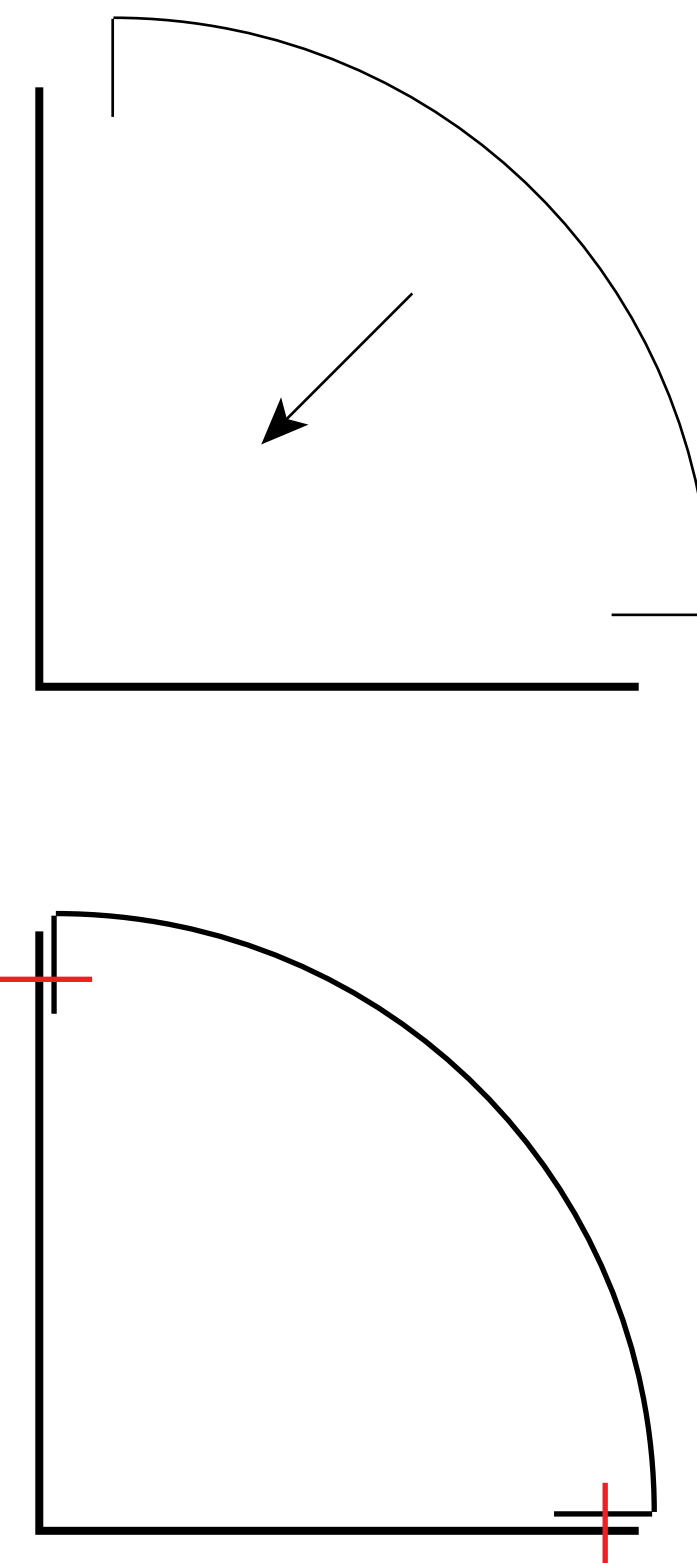


400



20 nýtů po ploše (10 na každé straně)
oblouk vzadu—plocha pro výlep

2400

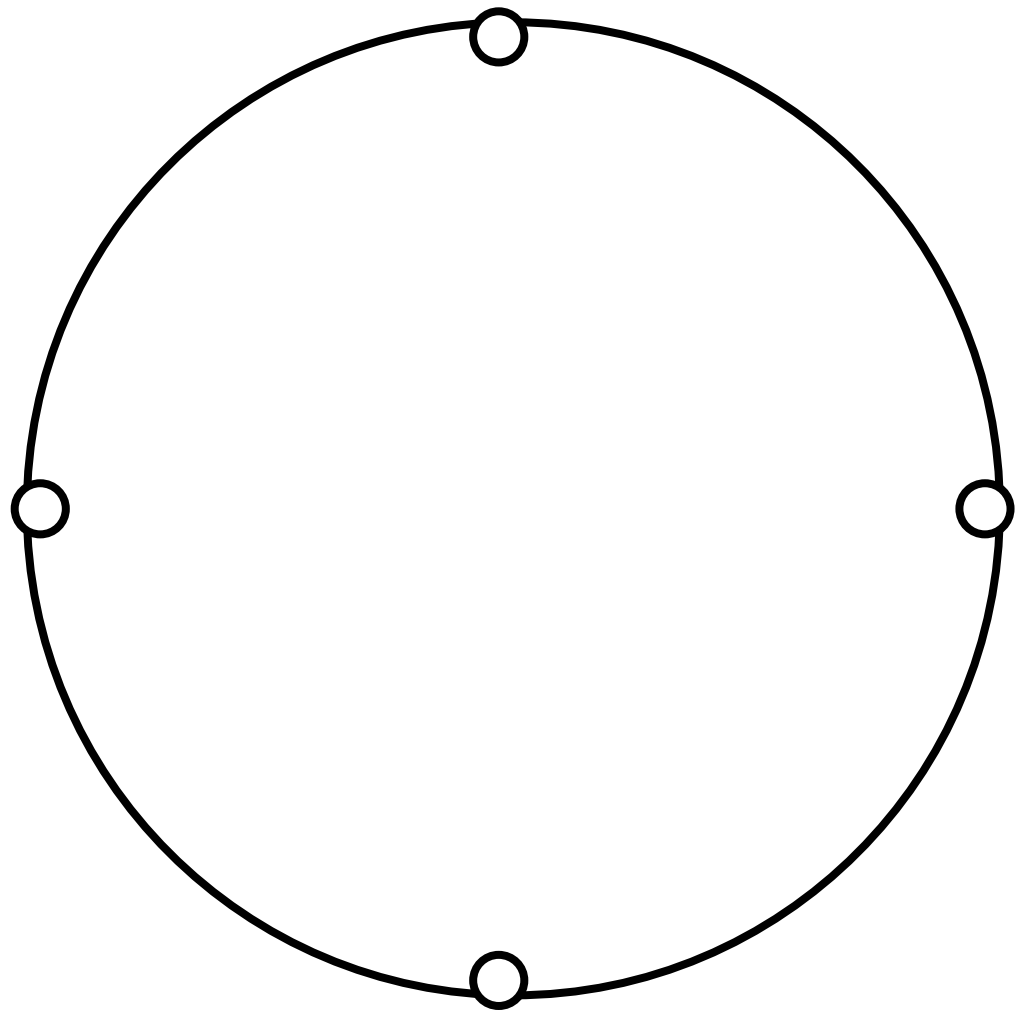




Nekomerční

Komerční

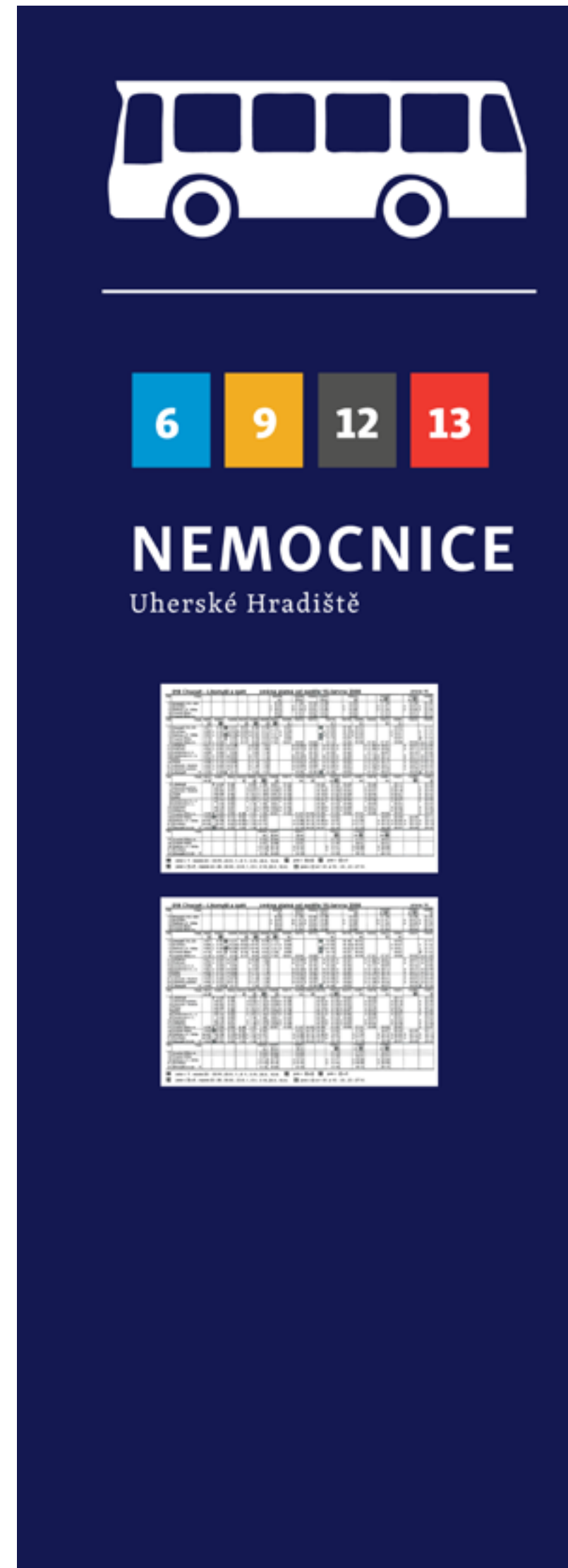
Trubky D80/4mm



800



630



1700

jízdní řád zalamínovaný, nalepený
koš s odklopnou stříškou (podle osy trubky) pro
snadné vytahování odpadu.

rozšířený prvek oblouku
dostatečná čitelnost z jedoucího auta

2000



1700

VÍTACÍ TABULE

Jan Veselský / Jana Sedláčková



základní příklad textu



příklad textu - městská část



dvouřádkový příklad textu

Červená - výrazná barva, odlišení od ostatních prvků - sjednocení čistou grafikou a fontem

Uchycení ocelovými šrouby ve zdi, v ocelových hmoždinách