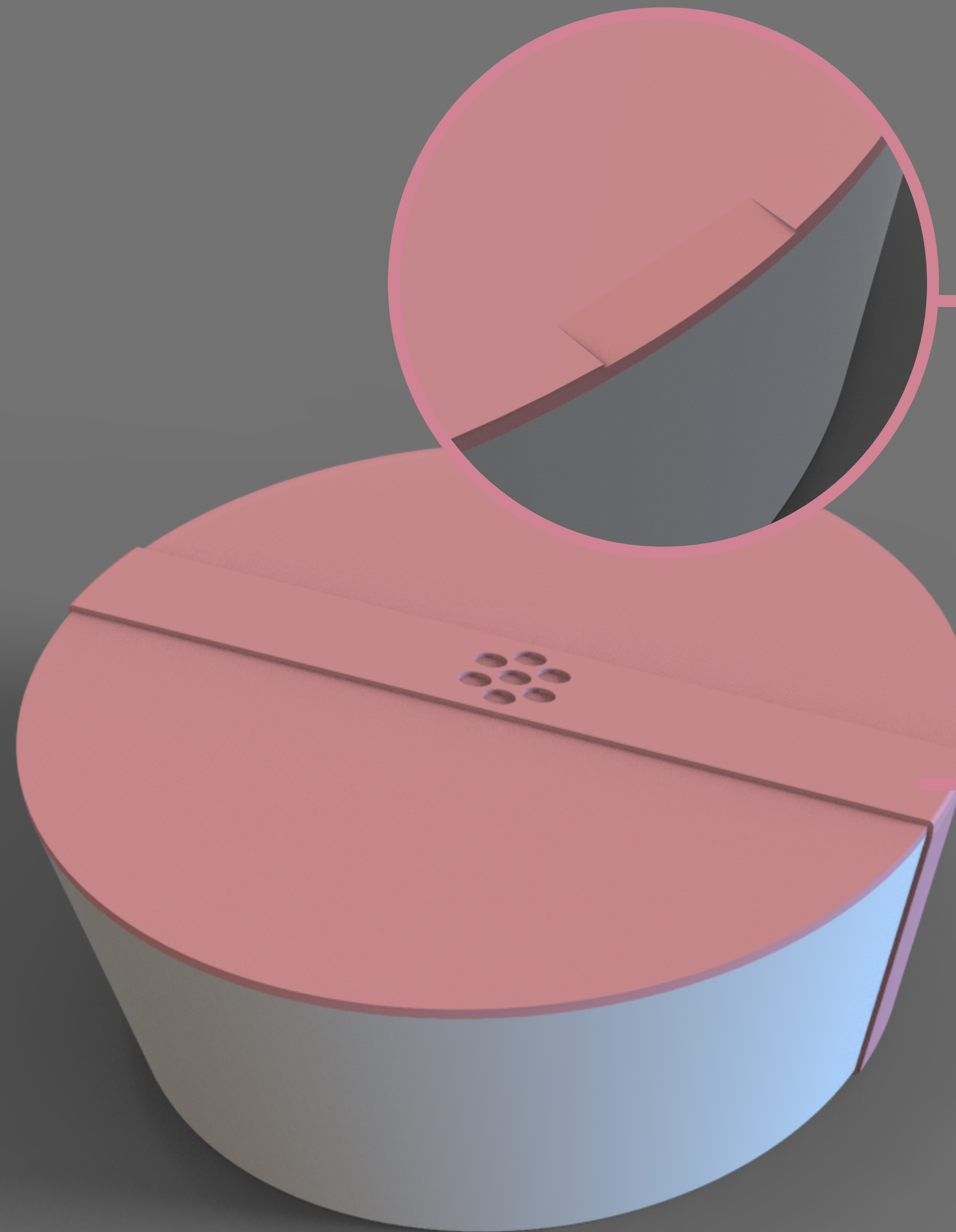


SADA NutriBox

Markéta Opravilový / UTB / 2021

FÁZE 1

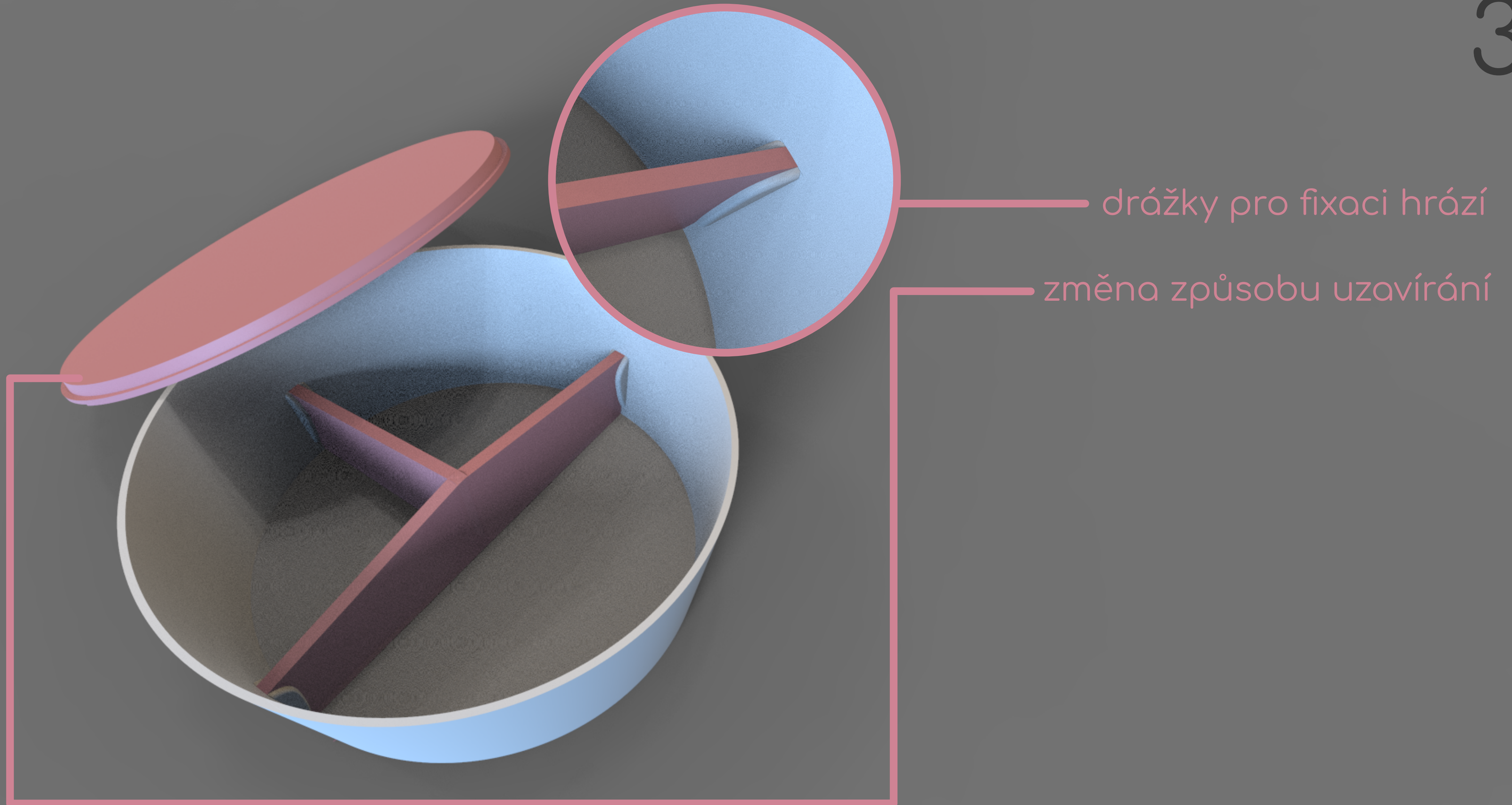
redesign obědového boxu

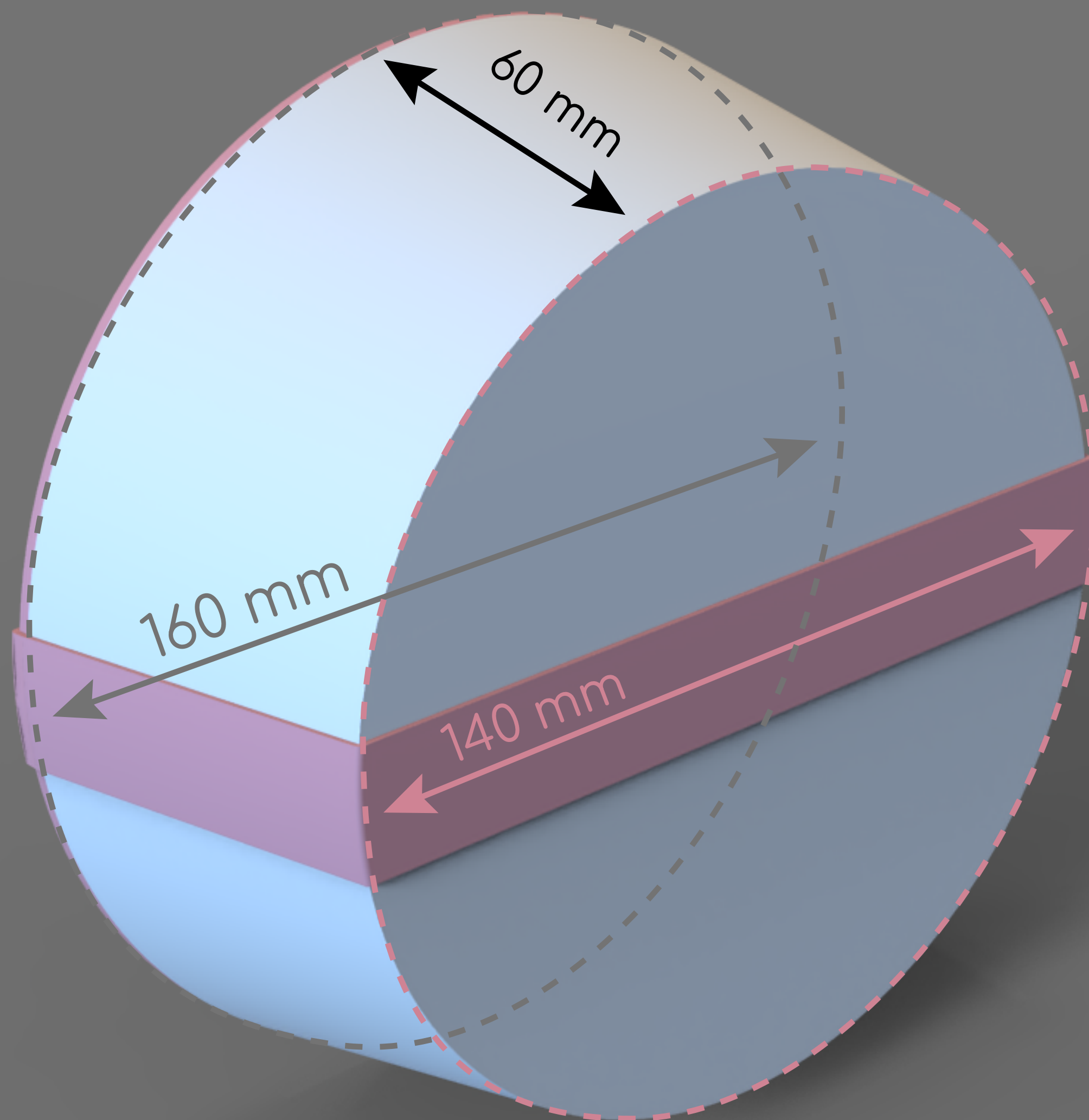


výřez pro stabilizování
gumového pásku

perforace gumy na
vrchí části boxu

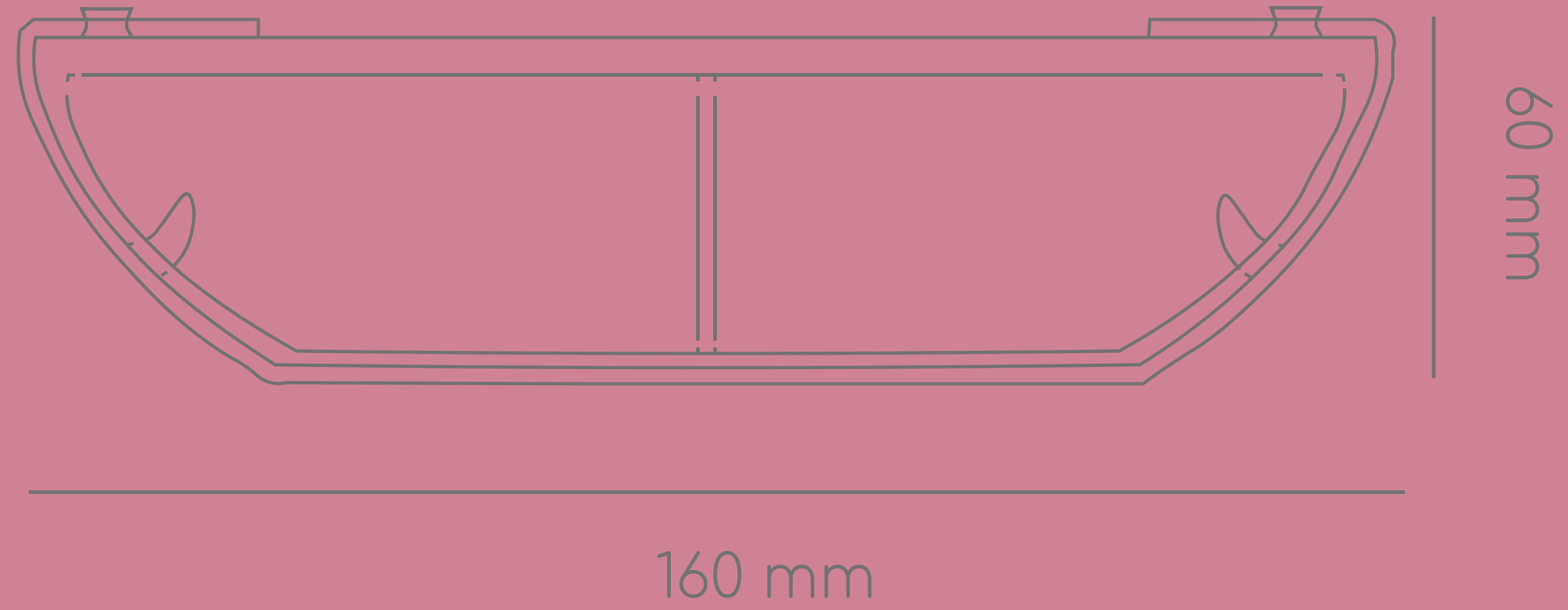
Perforace je vytvořena jen na vrchní části, protože v této části dochází k nejmenšímu pnutí, tudíž má zde guma nejmenší šanci prasknout nebo se protrhnout





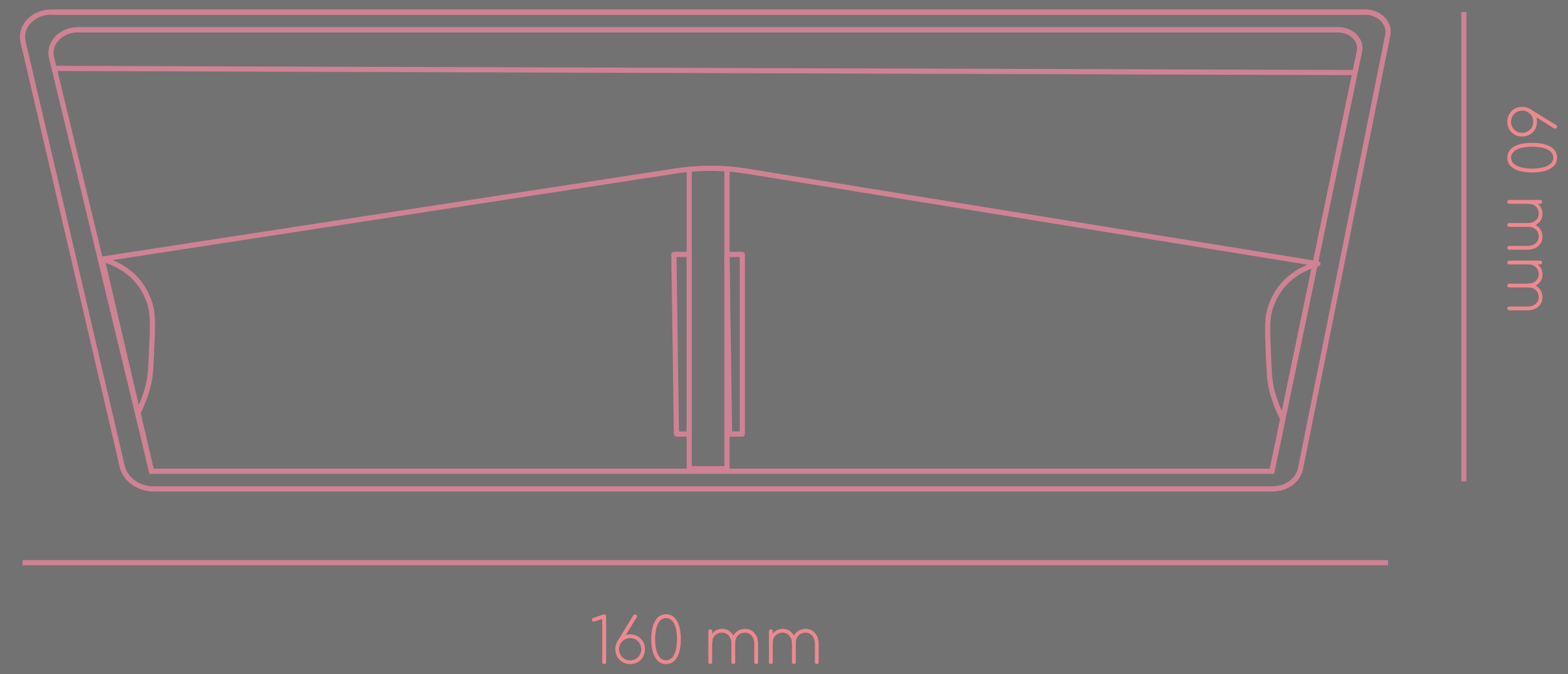
změna tvaru boxu
materiál: plast a guma

stará verze



5

nová verze



FÁZE 2

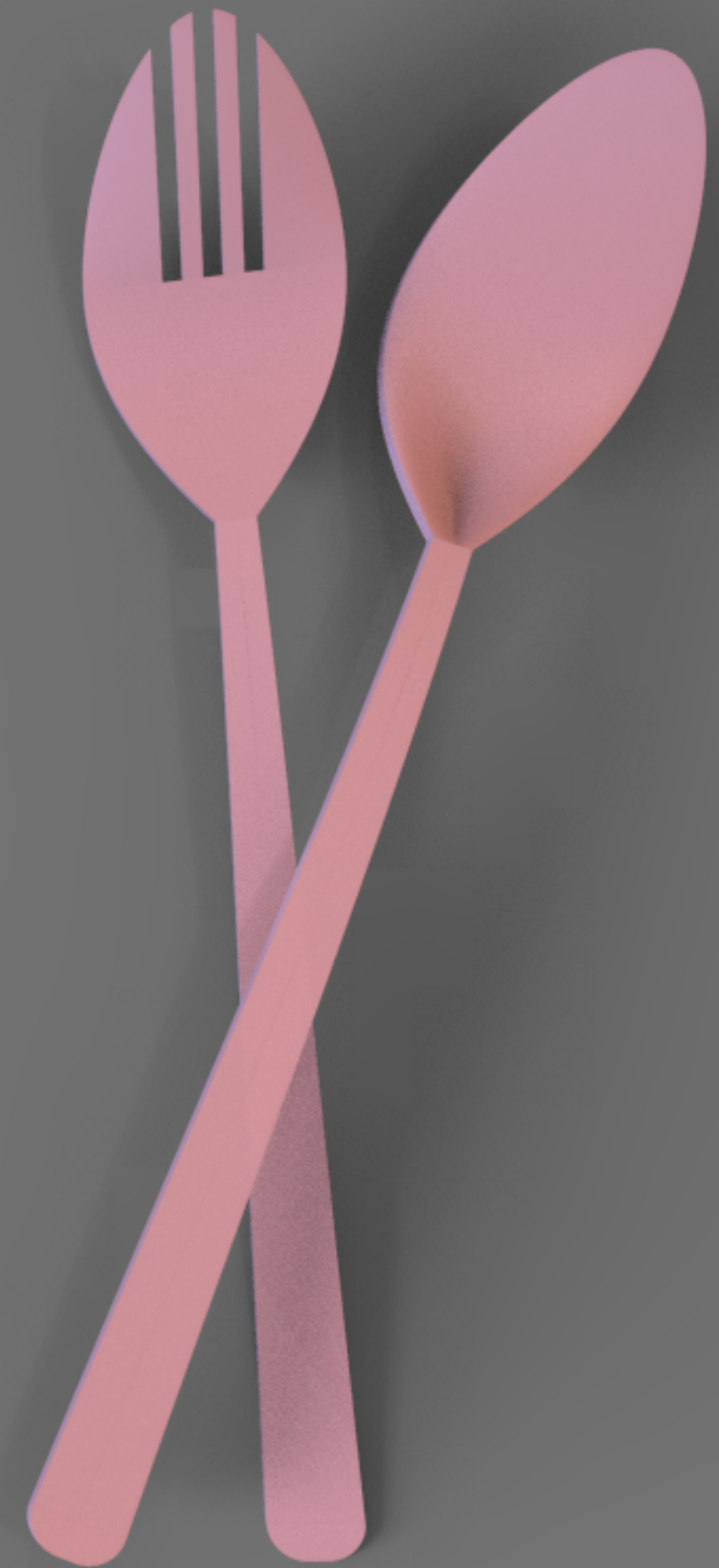
vytvoření příborového setu -
lžička a vidlička

Set

lžička a vidlička mají stejný charakter jako box - zaoblené tvary, stejný materiál (plast), stejná barva..

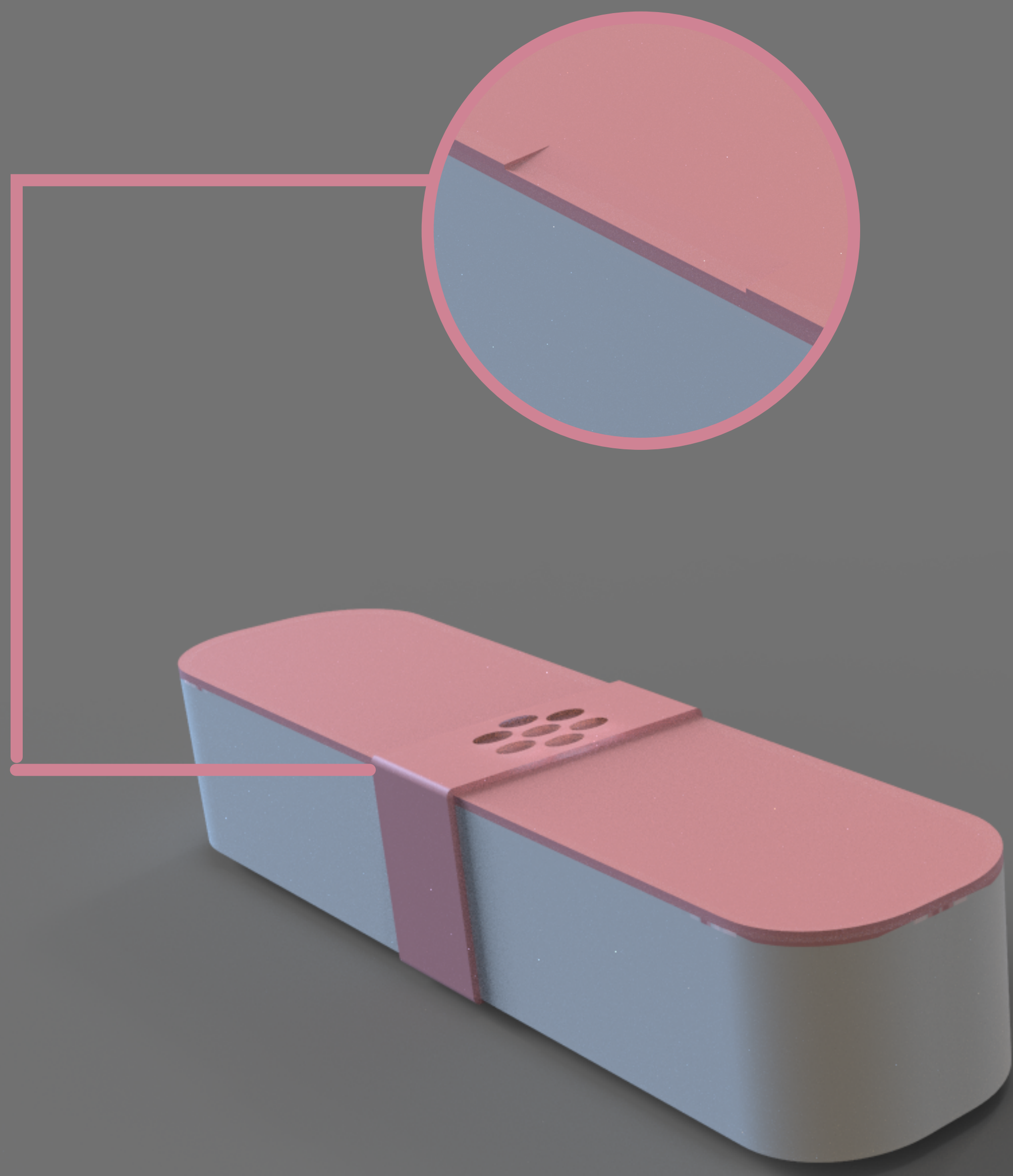
Proč ne nůž?

Nůž by byl v setu přebytečný, protože krabička nemá dostatečně velkou základnu na pohyb při krájení jídla.

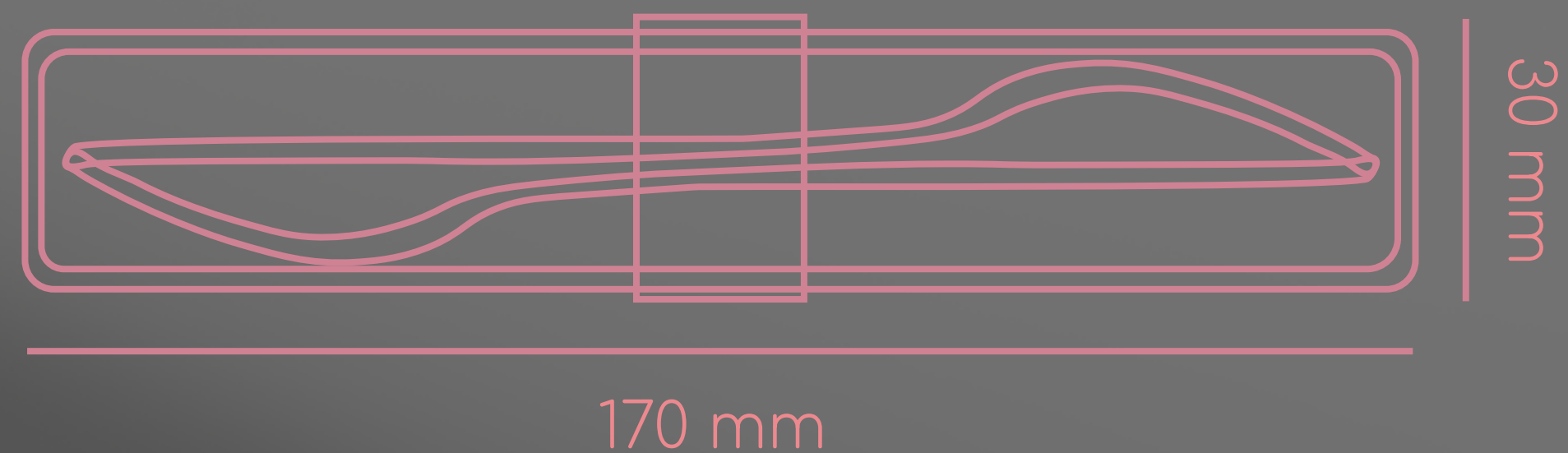


FÁZE 3

vytvoření krabičky pro příbor



Box na příbor kopíruje charakter boxu na jídlo. Stejná perforace na gumové pásce, stejný charakter zavírání včetně výřezů pro gumovou pásku. Materiál zůstává také identický.



Uspořádání vnitřního světa

