

Jan Veselský

x



finální návrh

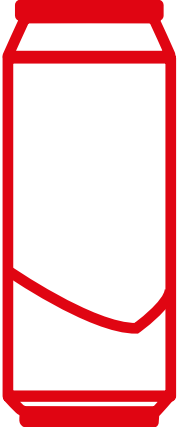


Měsíce

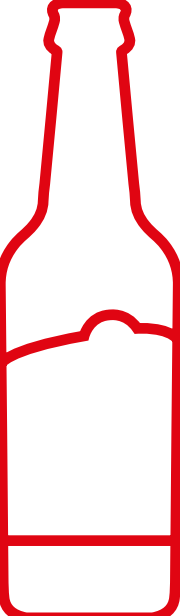
600/400 mm

7000 CZK

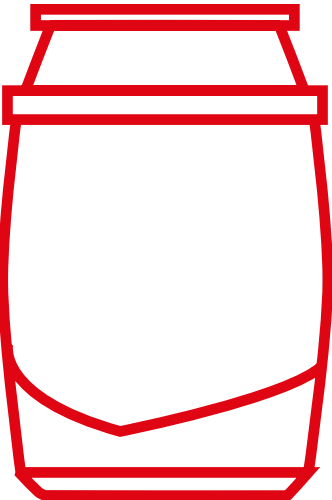
brief | final



24 | 24



24 | 42



6 | 8

koncept

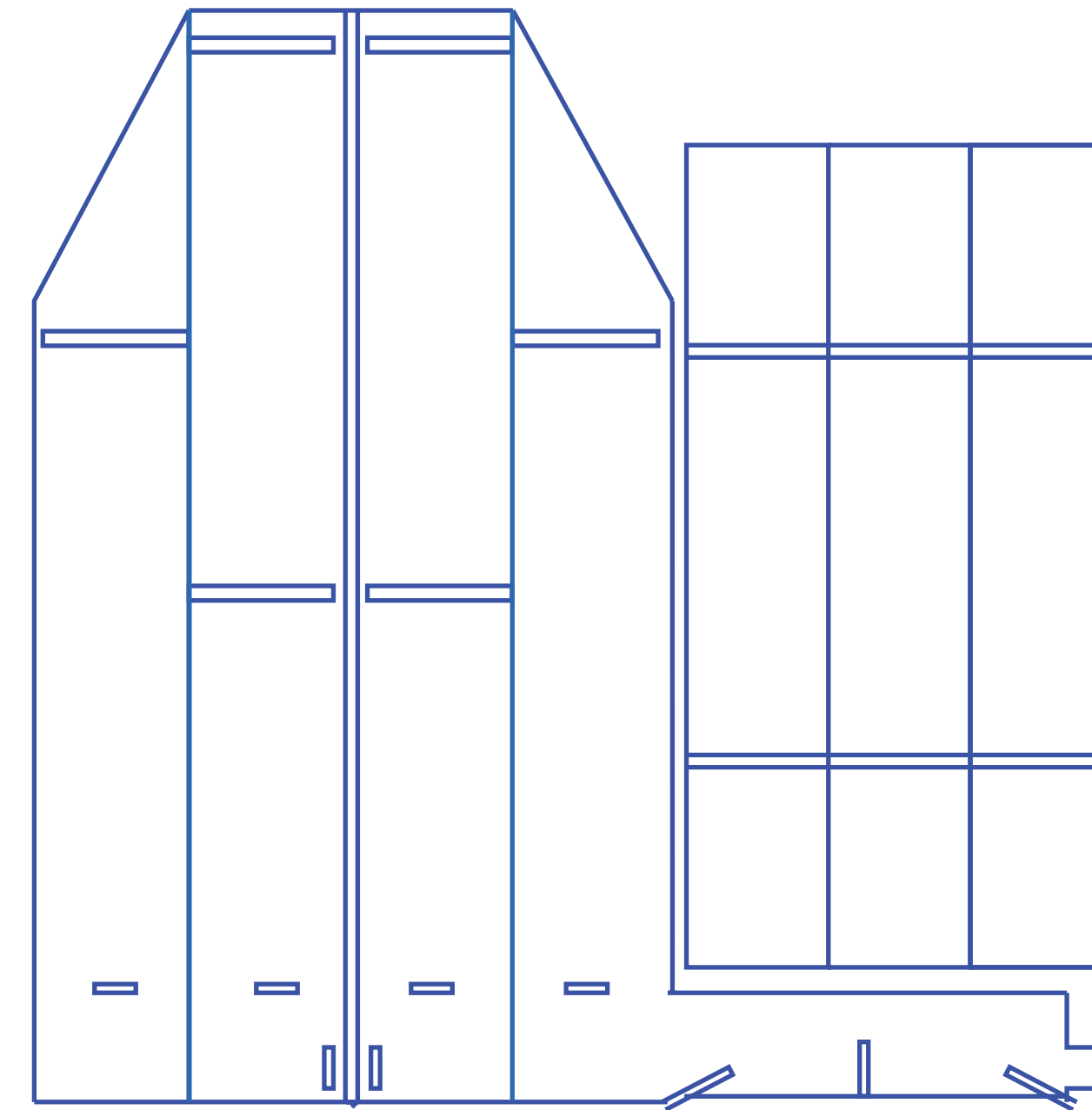
jednoduchost vizuální stránky stojanu

neobvyklé konstrukční řešení, umožňující postavení jak v prostoru, tak u stěny

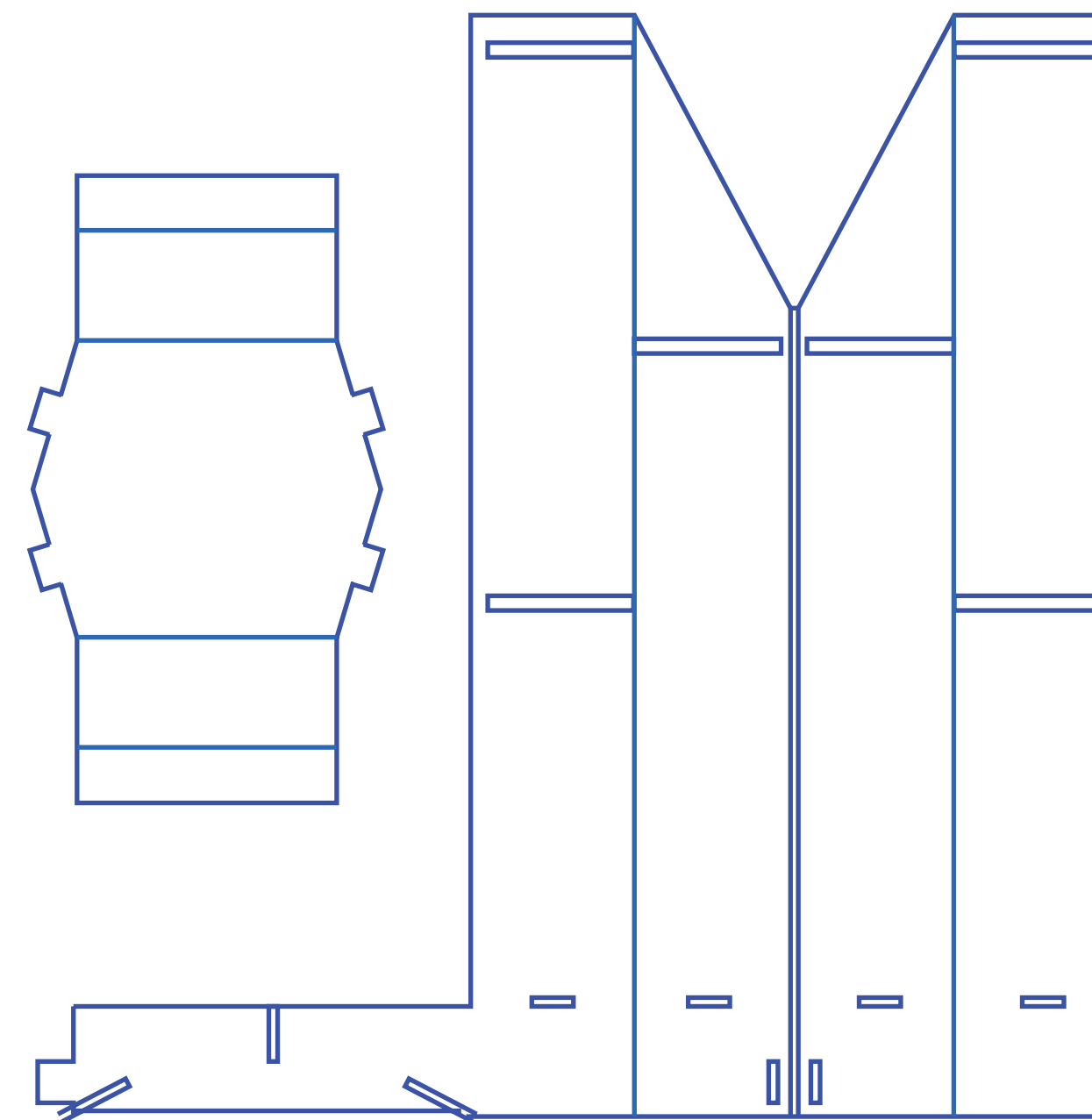
claim Taste Czech(var)

0 lepených konstrukčních spojů

měřítko

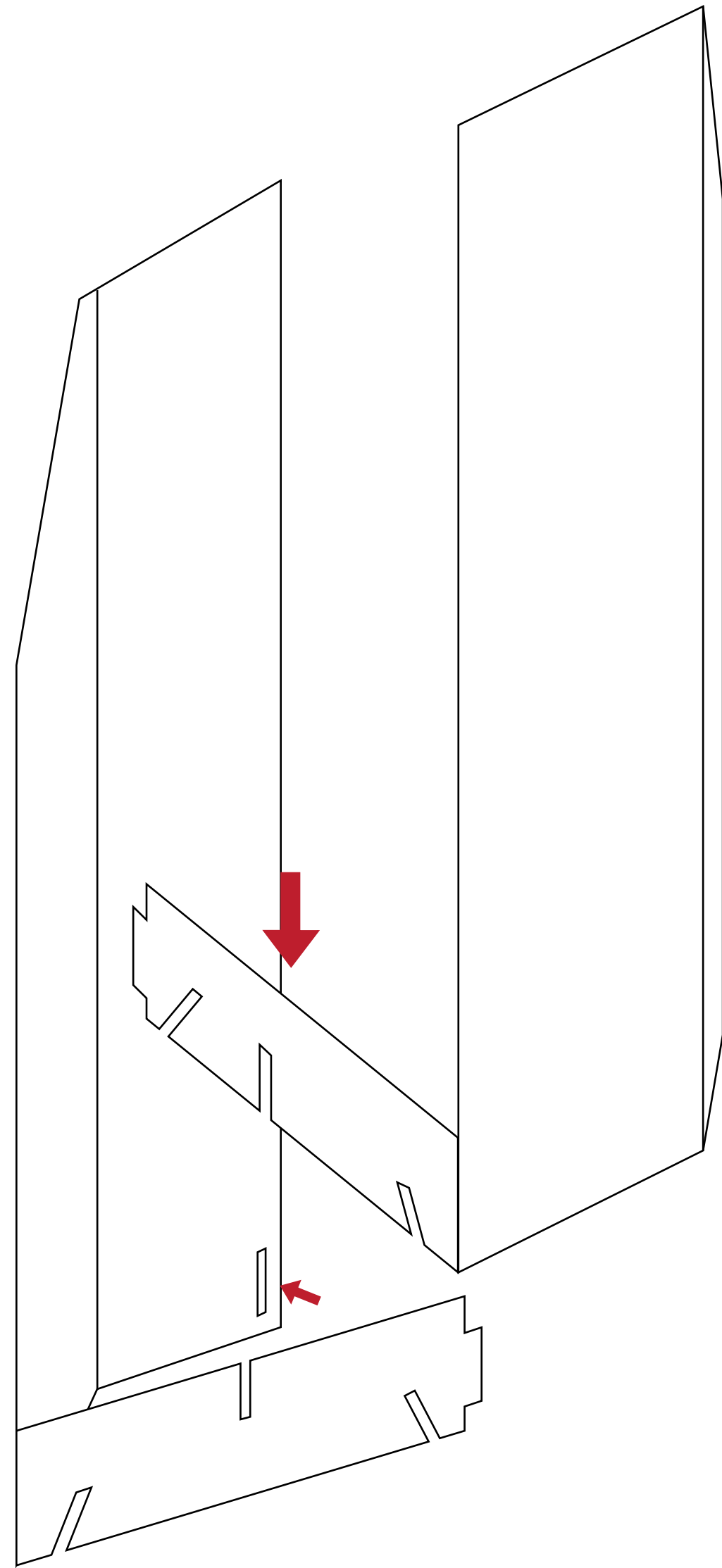


2x
1500x800

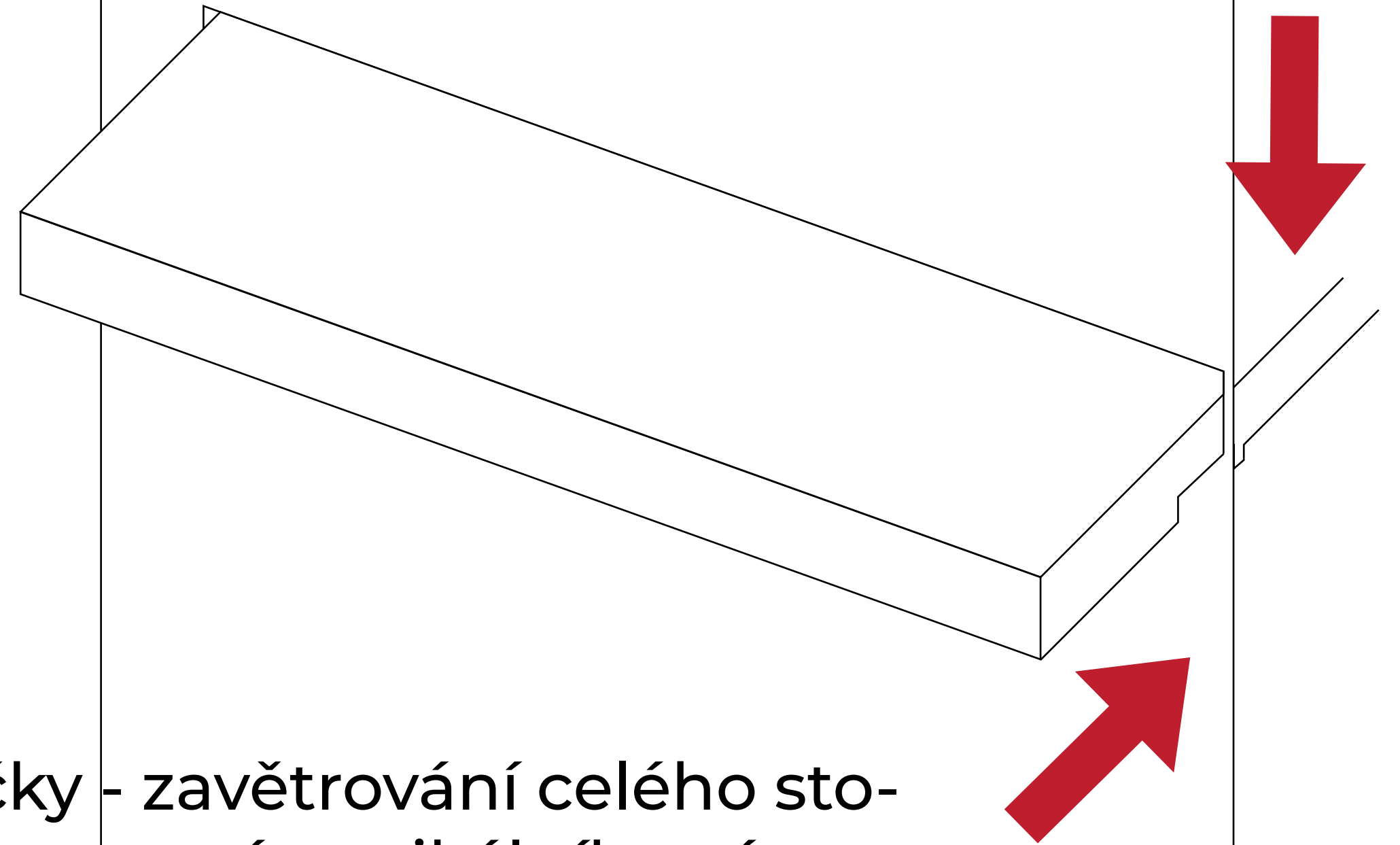


konstrukce

Kříž - stabilita celého stojanu, je součástí celé konstrukce bočnic.



Poličky - zavětrování celého stojanu pomocí vertikálního zámku, podpořenu vahou piva.



materiál

5-ti vrstvá lepenka

PLA folie

UV tisk

Parciální lak