



Obal na  
cukr do kávy.



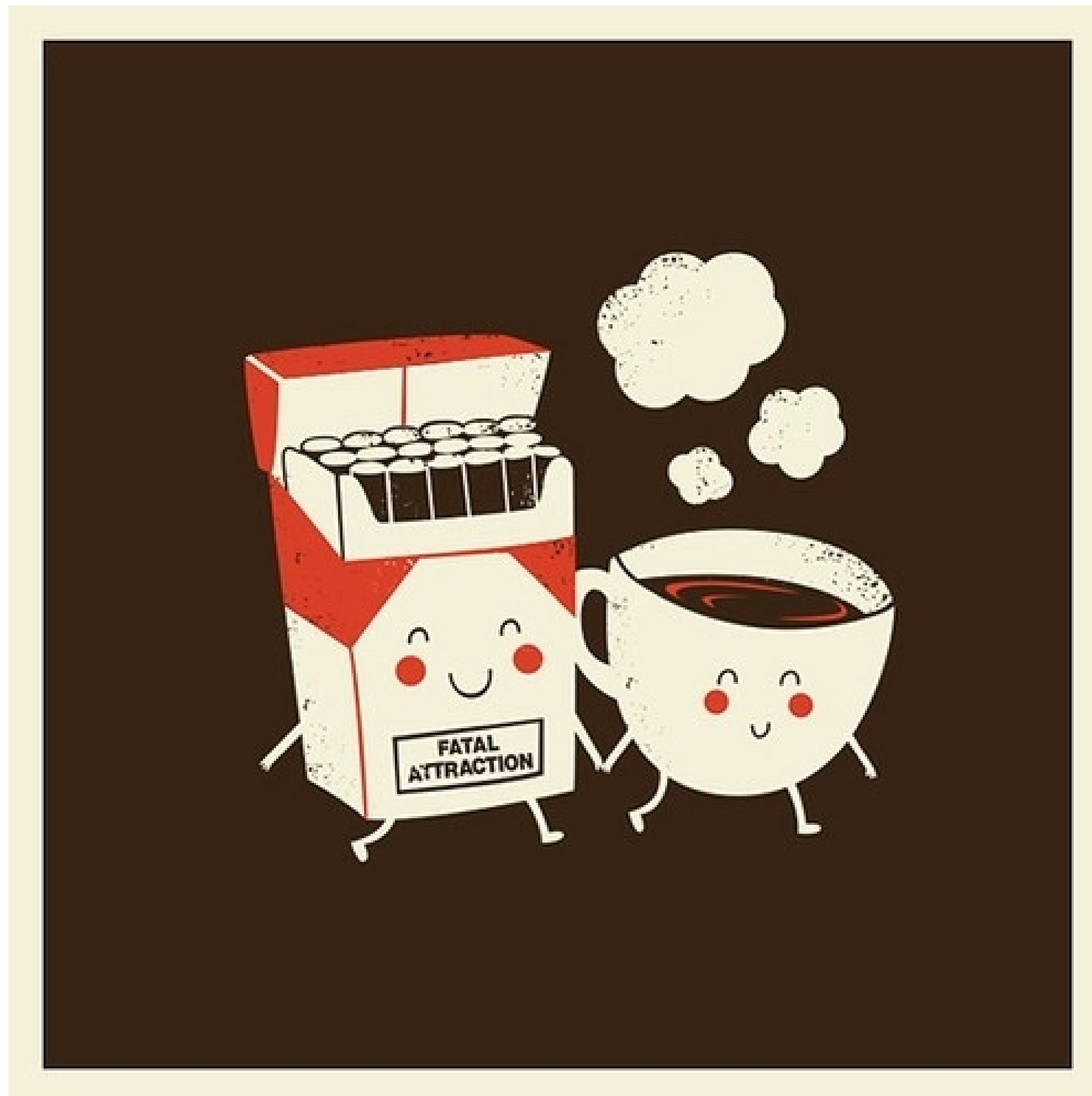
Dobrá  
káva cukr  
nepotřebuje

# nápad

Obal na cukr, který je lepší nepoužívat. Dobrá káva cukr nepotřebuje. Díky přidanému cukru **zanikají** určité **chutě**, které se objevují ve **výběrové kávě**. Jako obal je zvolena záměrně **krabička na cigarety**.

Ta má upozornit na rizika, které souvisí při nadužívání cukru. Jako je **závislost** a zdravotní problémy související s **tvorbou kazů, obezitou a rychlejším stárnutím**.

**Cukr kazí nejen kávu, ale i naše zdraví.**





# varianty

Grafika je zpracované ve dvou variantách.

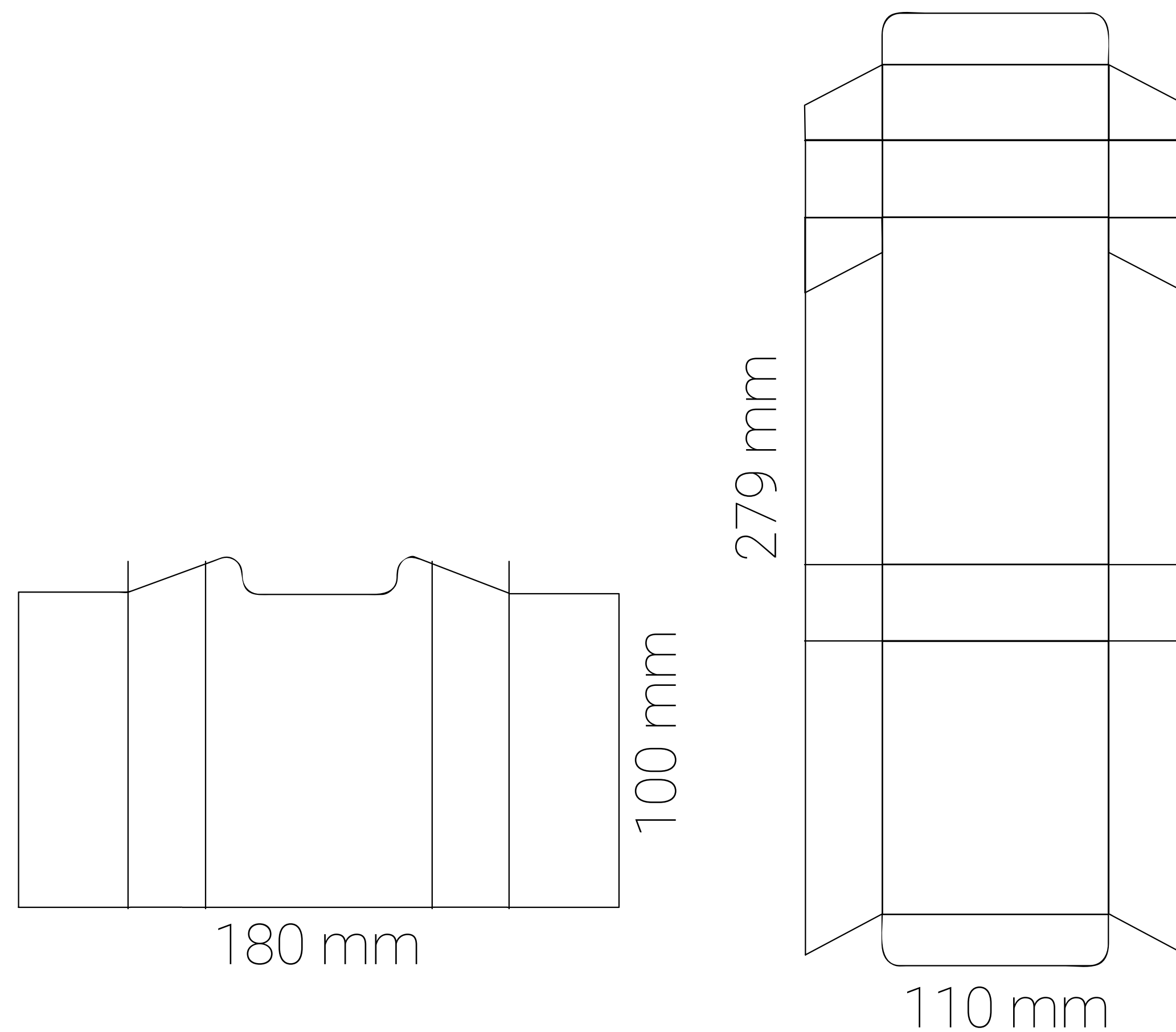
Barevnost se skládá z **tyrkysových tonů**  
**a růžových** zkombinovaných s hnědou.

Barvy jsou záměrně vybrané,  
aby působily **jedovatě**.





# rozměry





Děkují  
za pozornost