

FOLDING BOOT

Daniela Marejková / ADE / 2r / 2018

Zadaním bolo vytvoriť jednoduchý stojan na topánky, ktorý je ľahko výrobitel'ný, materiálovo nenáročný, dizajnovovo prispôsobený topánkam, čiže by ich nemal prevyšovať. Stojan má vystavovať pol pár / pár topánok.

ZADANIE

2
9



Stojan Folding boot je navrhnutý tak, aby udržal akýkoľvek typ obuvi. Tyče, ktoré tvoria siluetu a základnú časť stojanu. Časť, ktorá pevne drží topánku, je z protišmykovej podložky. Stojan je ľahký, ľahko rozoberateľný. Ku postaveniu stojana je potrebný iba šróbovák. Je prenosný a skladný. Rozmery stojanú sú: 50x90x1100 mm. Stojan vystavuje pol pár topánok.

RIEŠENIE

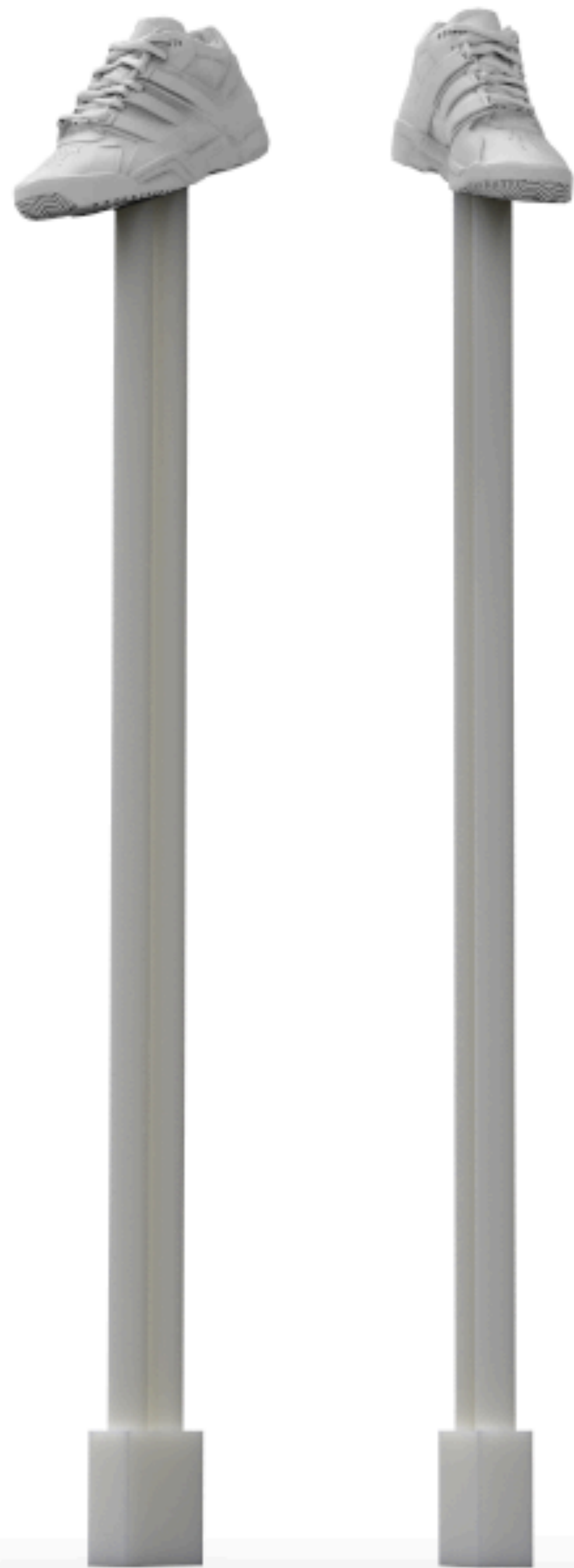
3
|
9

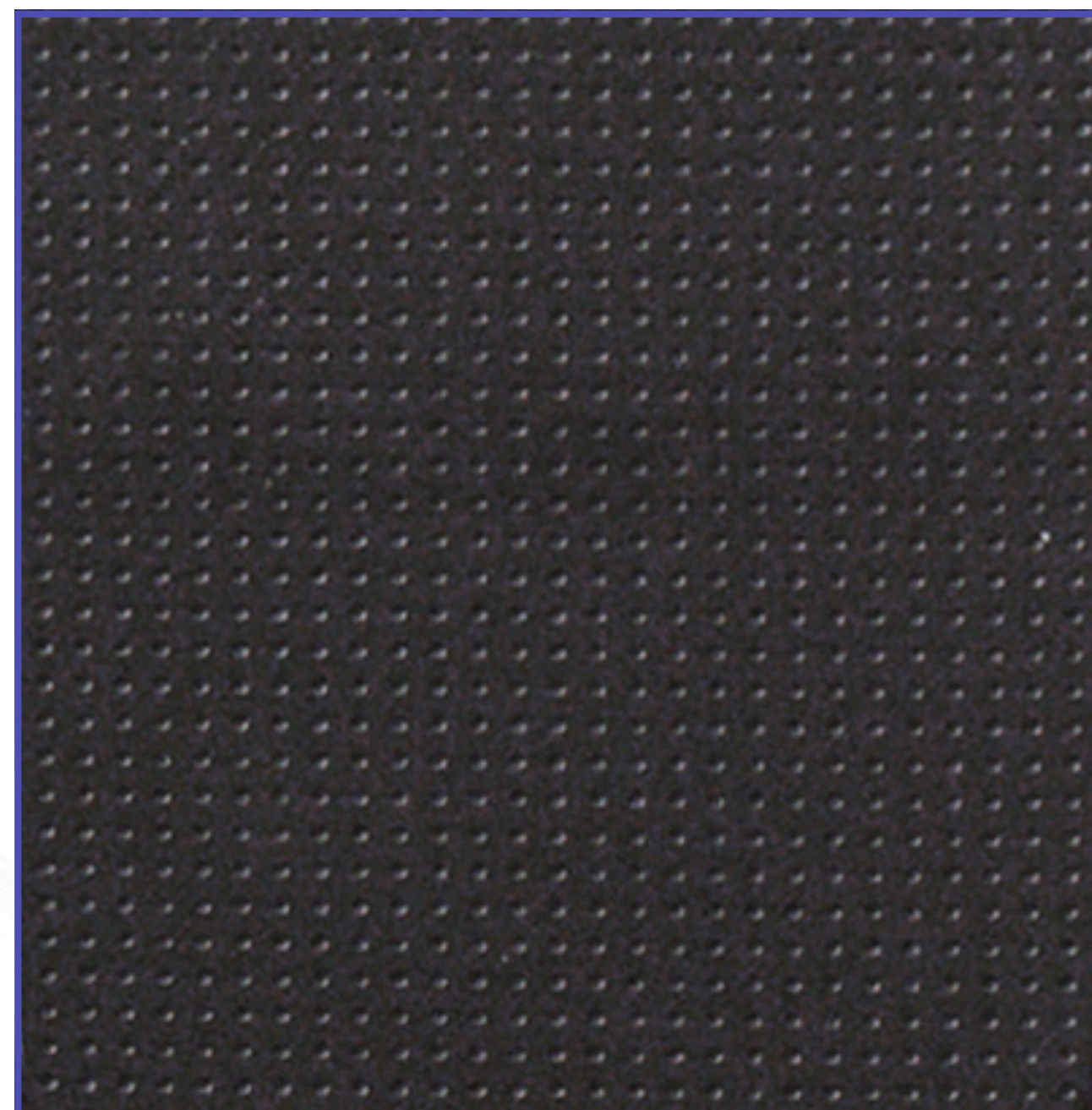
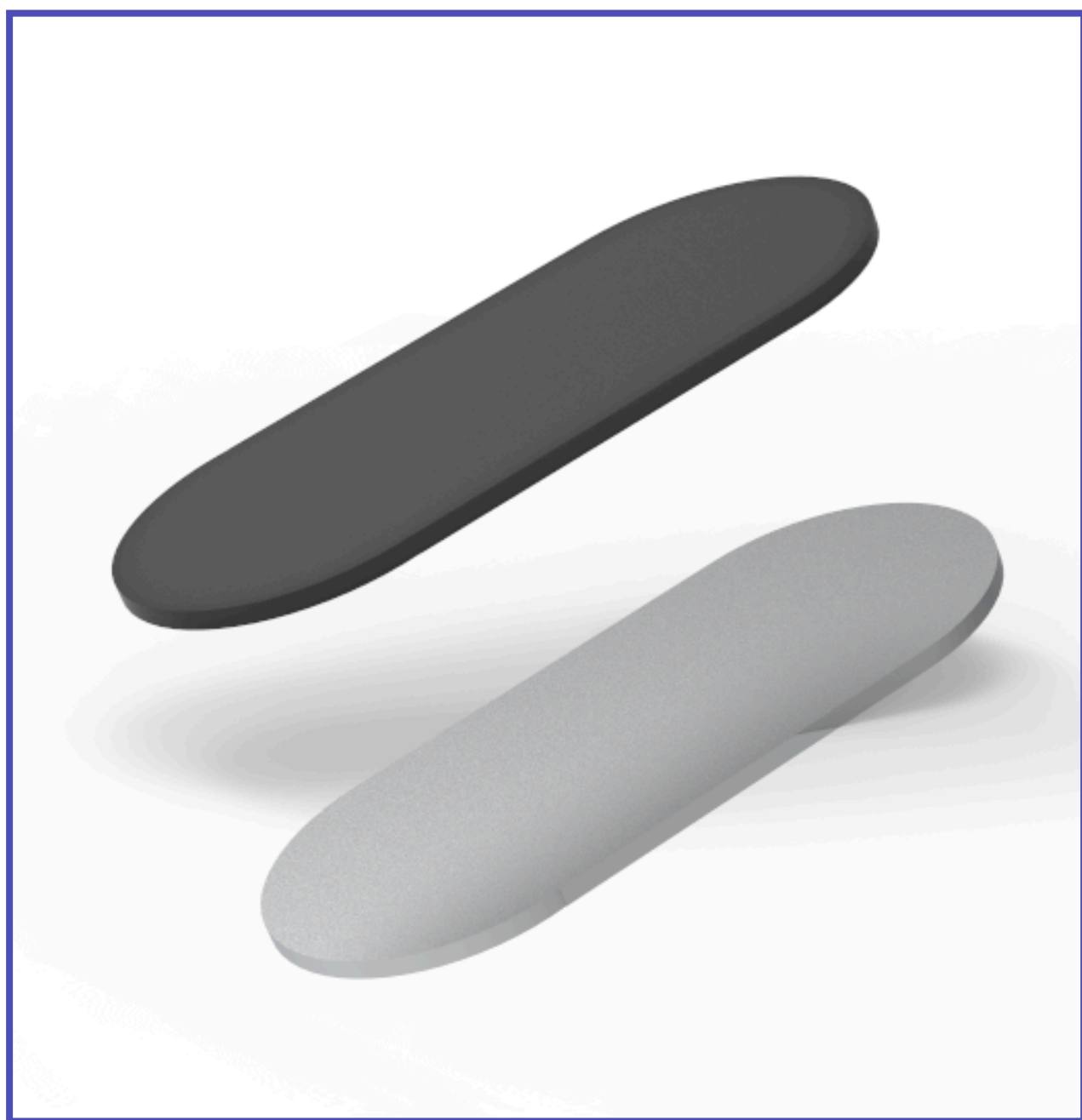


RIEŠENIE

4
9

Daniela Marejková / ADE / 2r. / 2018





Spôsob prichytenia topánky, spočíva v Nano technológií, ktorá je protišmyková a udrží akýkoľvek typ topánky. Rovnaký spôsob je tiež aplikovaný na spodu základne, aby stojan lepšie držal na rôznych povrchoch.

UCHYTENIE

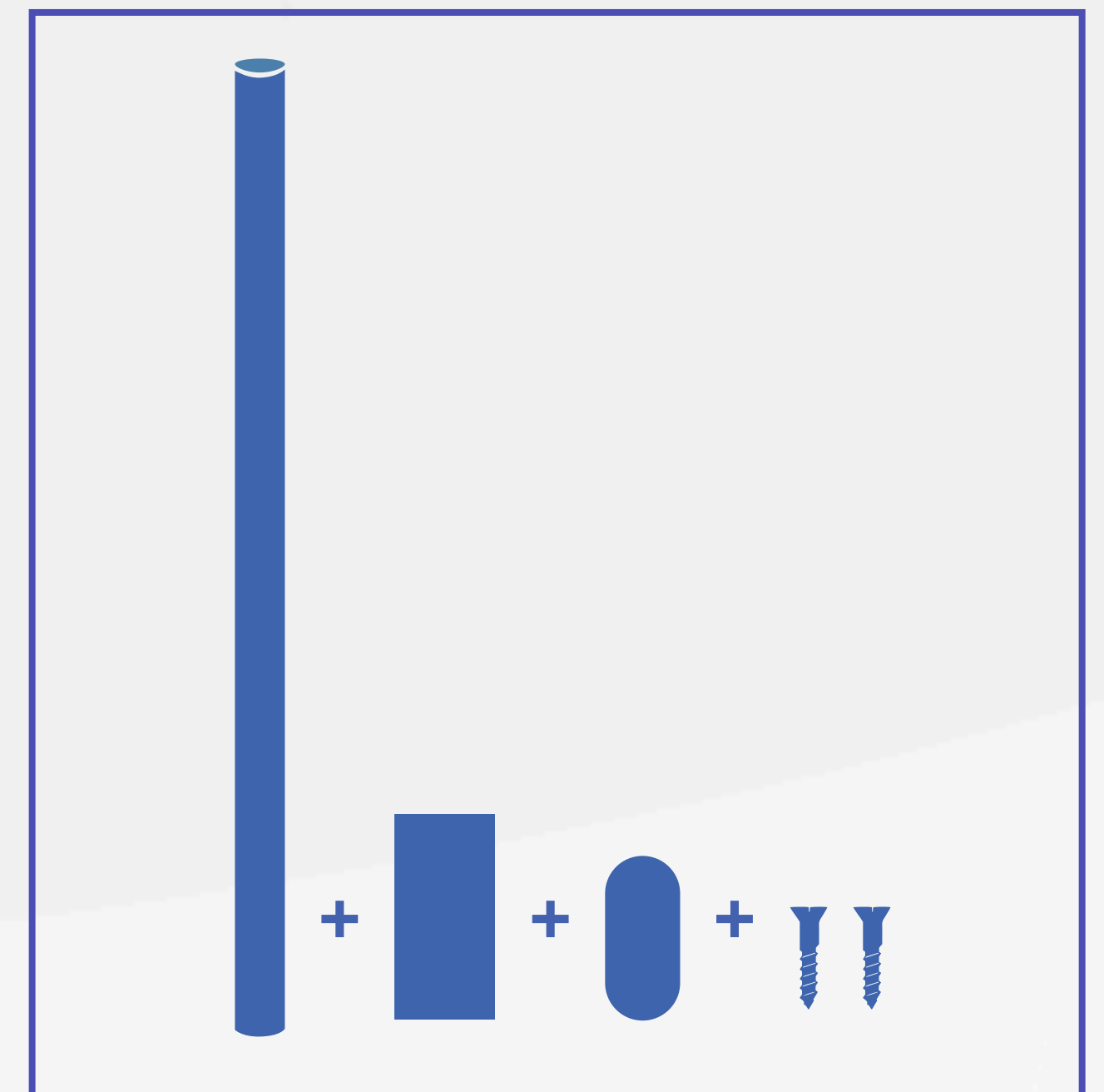
5
|
9



Stojan je tiež možné skladať jednoducho, bez vyvinutia veľkej námahy. K poskladaniu stačí len šróbovák. Stojan je ľahký ale aj uskladniteľný. Je možné ho postaviť všade.

SKLADANIE

6
9





1. POM



2. Kovová platnička + šróby
Protišmyková podložka

MATERIÁL

7
9

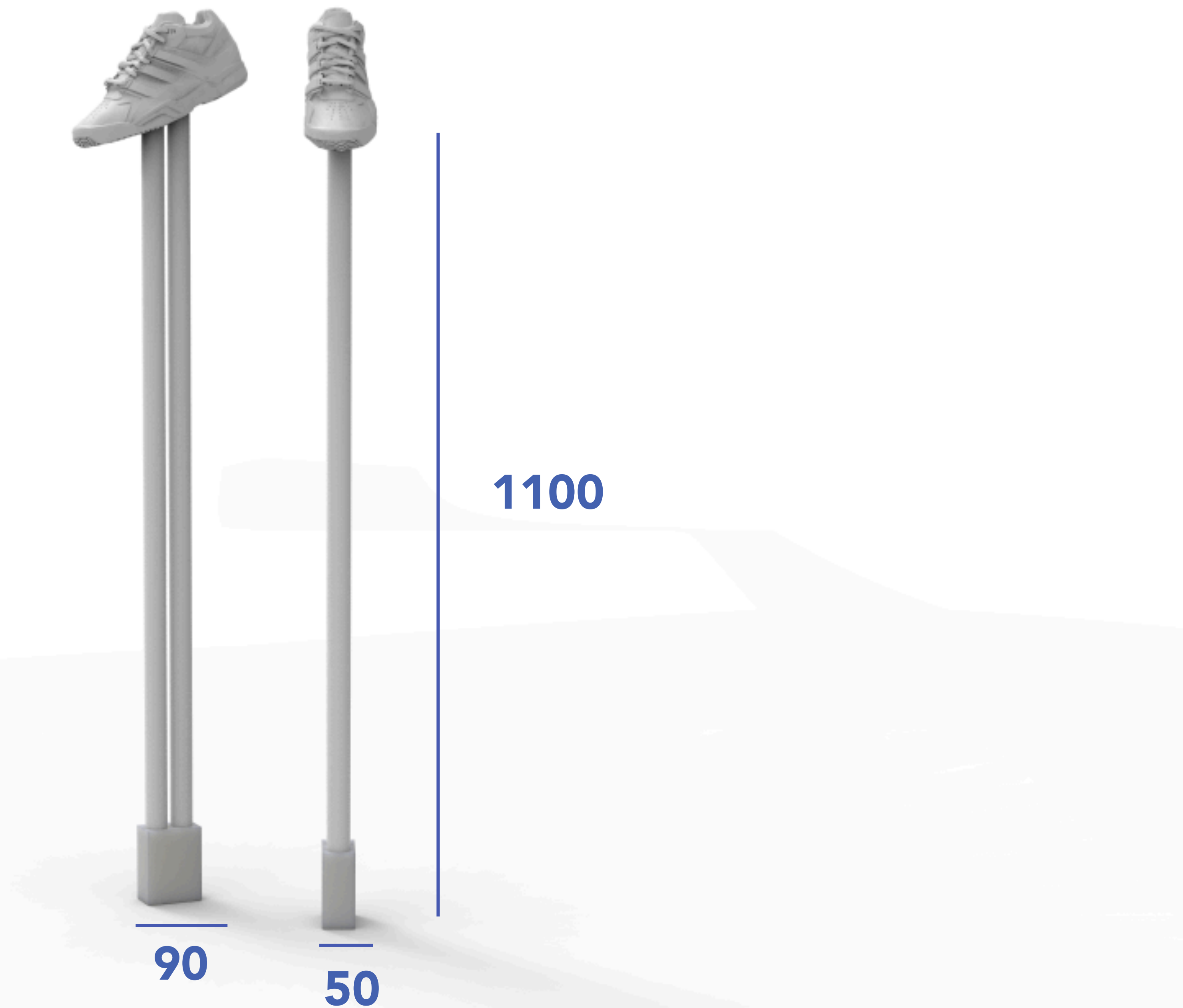


mm

ROZMERY

8
|
9

Daniela Marejková / ADE / 2r. / 2018



KONIEC

9
|
9

Daniela Marejková / ADE / 2r. / 2018

