

# Hennessy

## Výstavný display

Odoberací stojan pre produkty značky Hennessy do predajne Makro. Stojan sa skladá z viacerých častí:

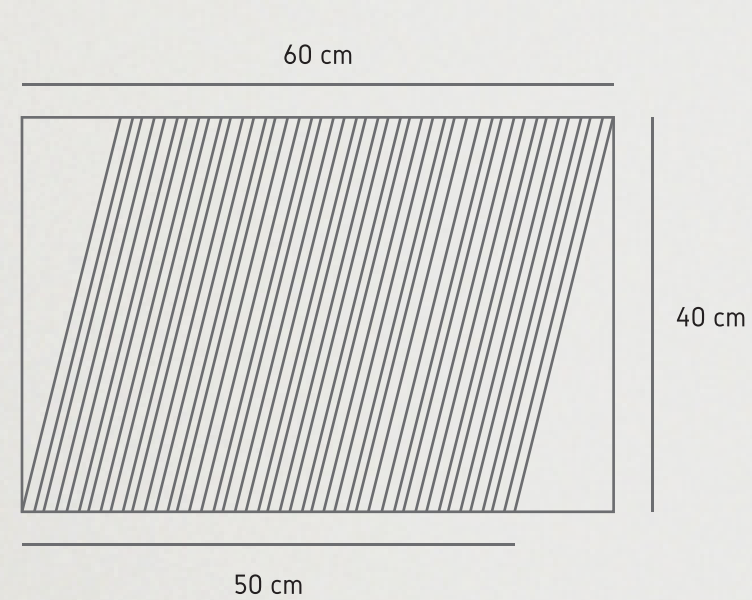
TOPPER - maketa fľaše umiestnená v podstavci ktorý vychádza z H vzoru, podsvietený LED pásikmi.

ODOBERACIA ČASŤ - štyri poschodia slúžia na odoberanie produktov, ktorých sa tam zmestí 40:

Hennessy V.S Gift Box – 24 ks  
Hennessy V.S.O.P GB – 12 ks  
Hennessy X.O GB – 4 ks

Rozmery:

PÔDORYS - 50x40 cm



VÝŠKA - 160 cm

