





Zadanie od firmy Recall  
na držiak pre telefón.  
Zadanie bolo voľné,  
takmer bez akýchkoľvek  
obmedzení.

Cieľom môjho návrhu je variabilné použitie pre akýkoľvek typ mobilného zariadenia. Z možnosťou odnímania úchopovej plochy, pričom statív je pevne prilepený k povrchu interiéru auta.



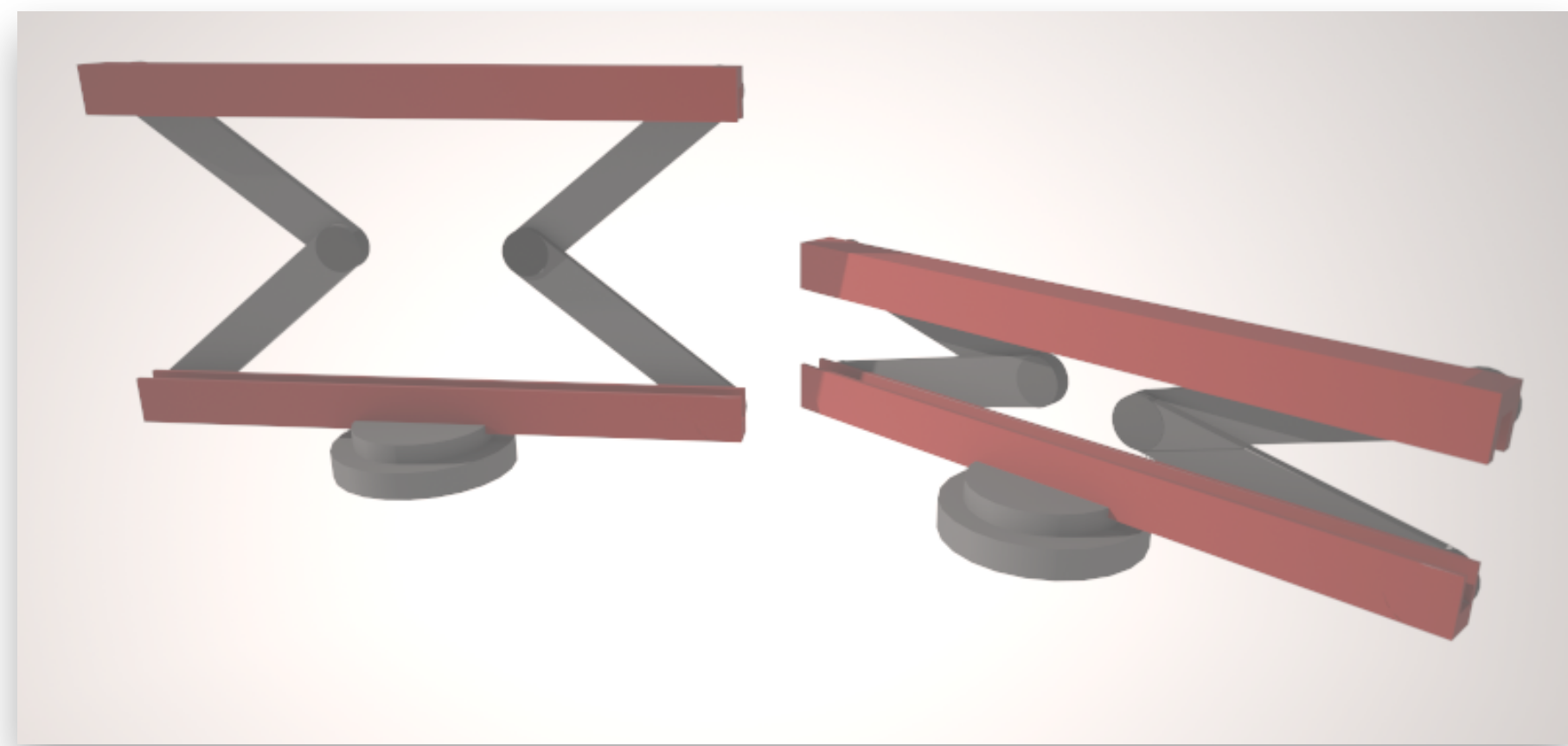
Cieľ



Inšpiráciu mi poskytol  
stojan na noty a jeho  
skadateľnosť a  
polohovateľnosť.



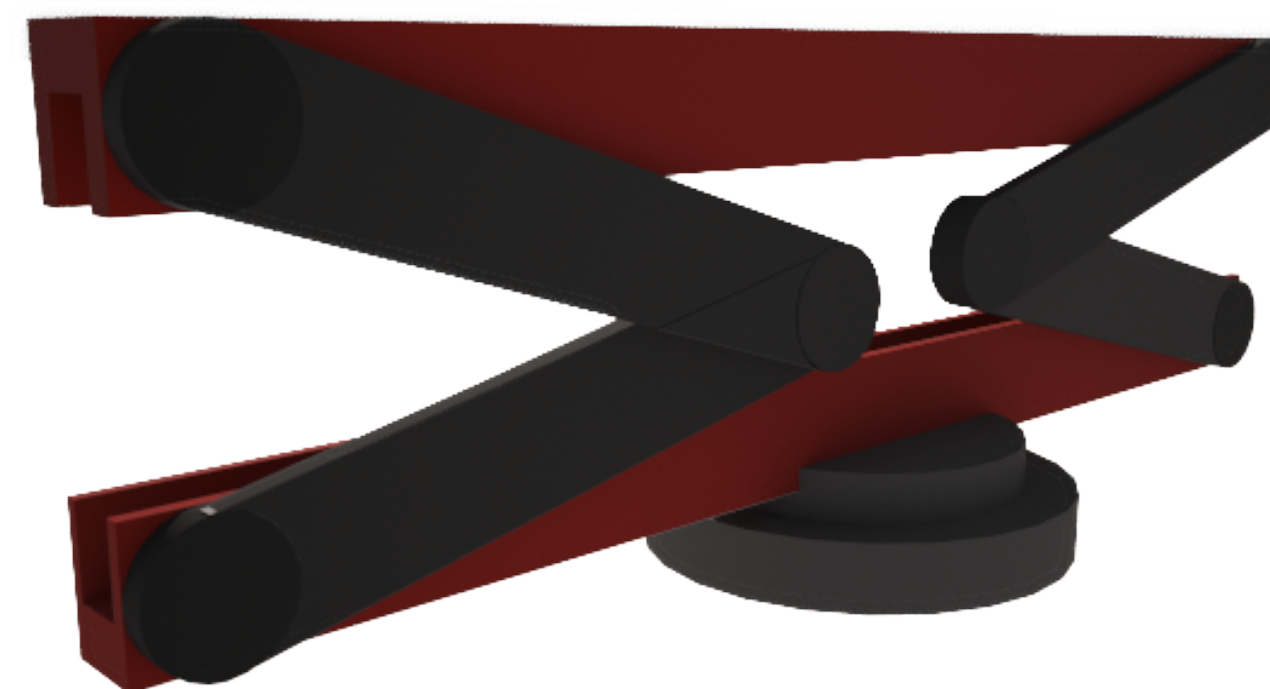
## Inšpirácia



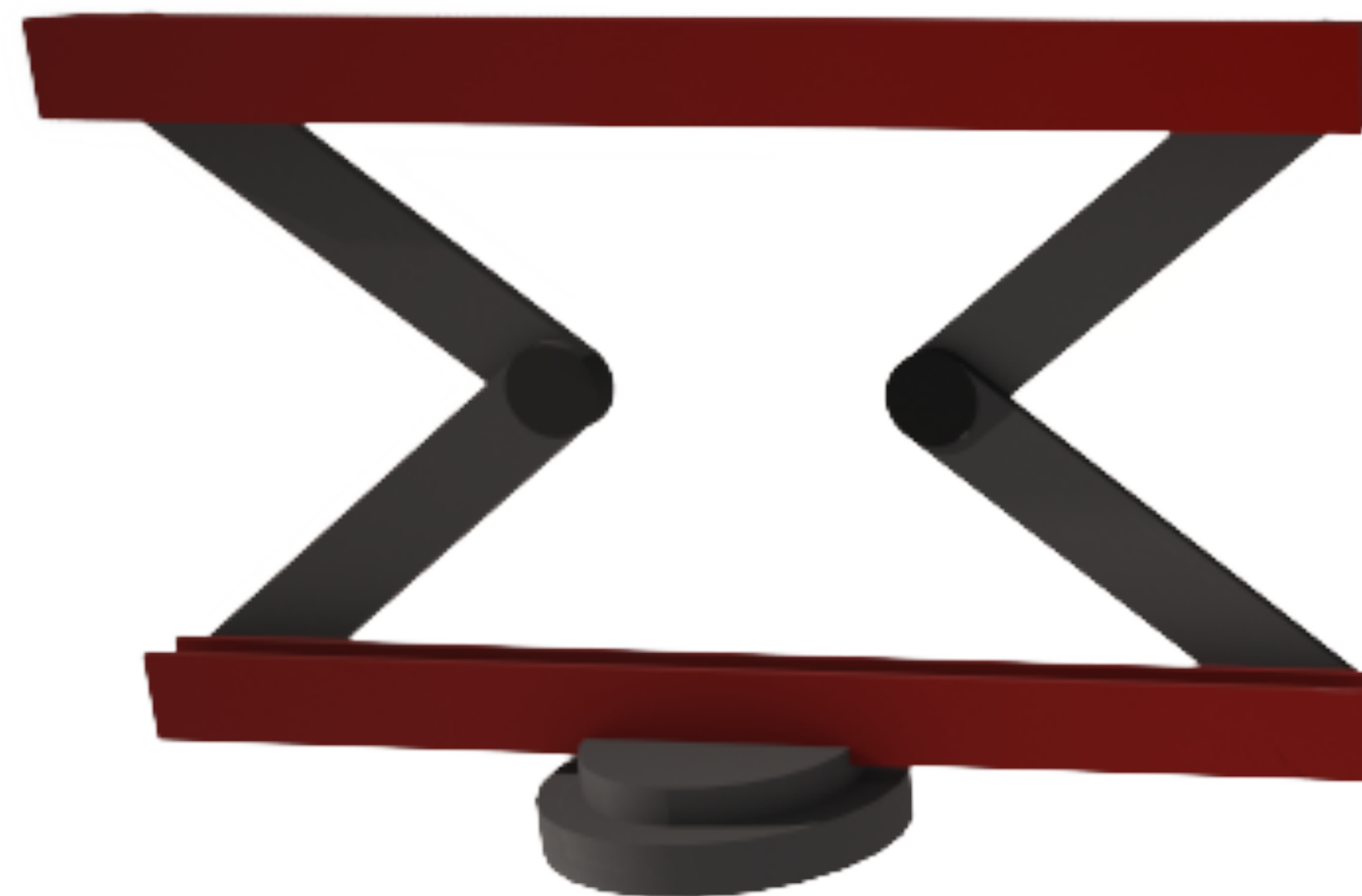
Držiak má dve polohy.  
Zložený (1)  
a prispôsobivý (2)  
mobilnému zariadeniu.

## Polohovateľnosť

1



2



1. Palubová doska
2. Iné uchytenie  
(napr. stojan pri radiacej páke)

Držiak je možné použiť v interiéri auta. Kdekoľvek si ho používateľ nalepí.

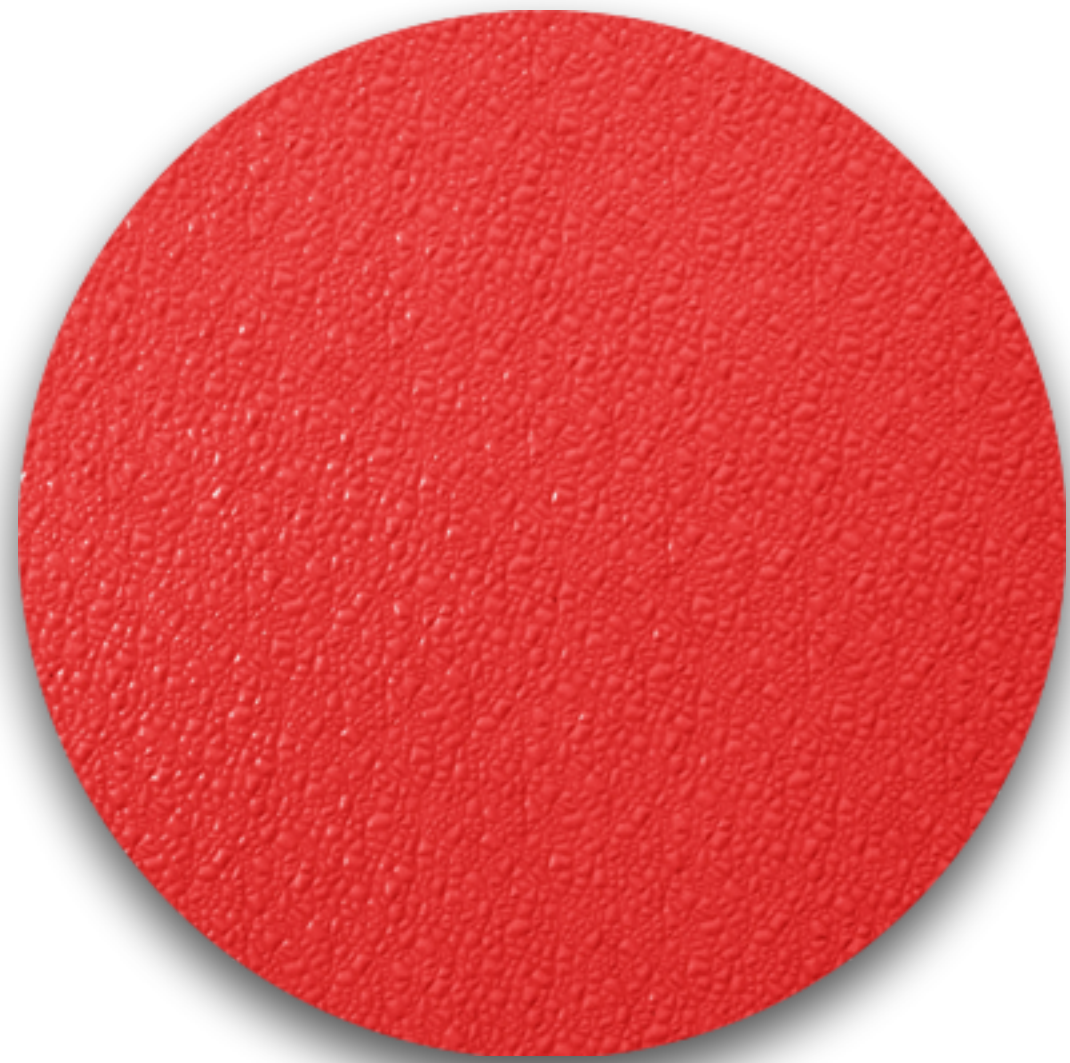


## Použitie

Je možná aplikácia  
rôznych veľkostí telefónov.



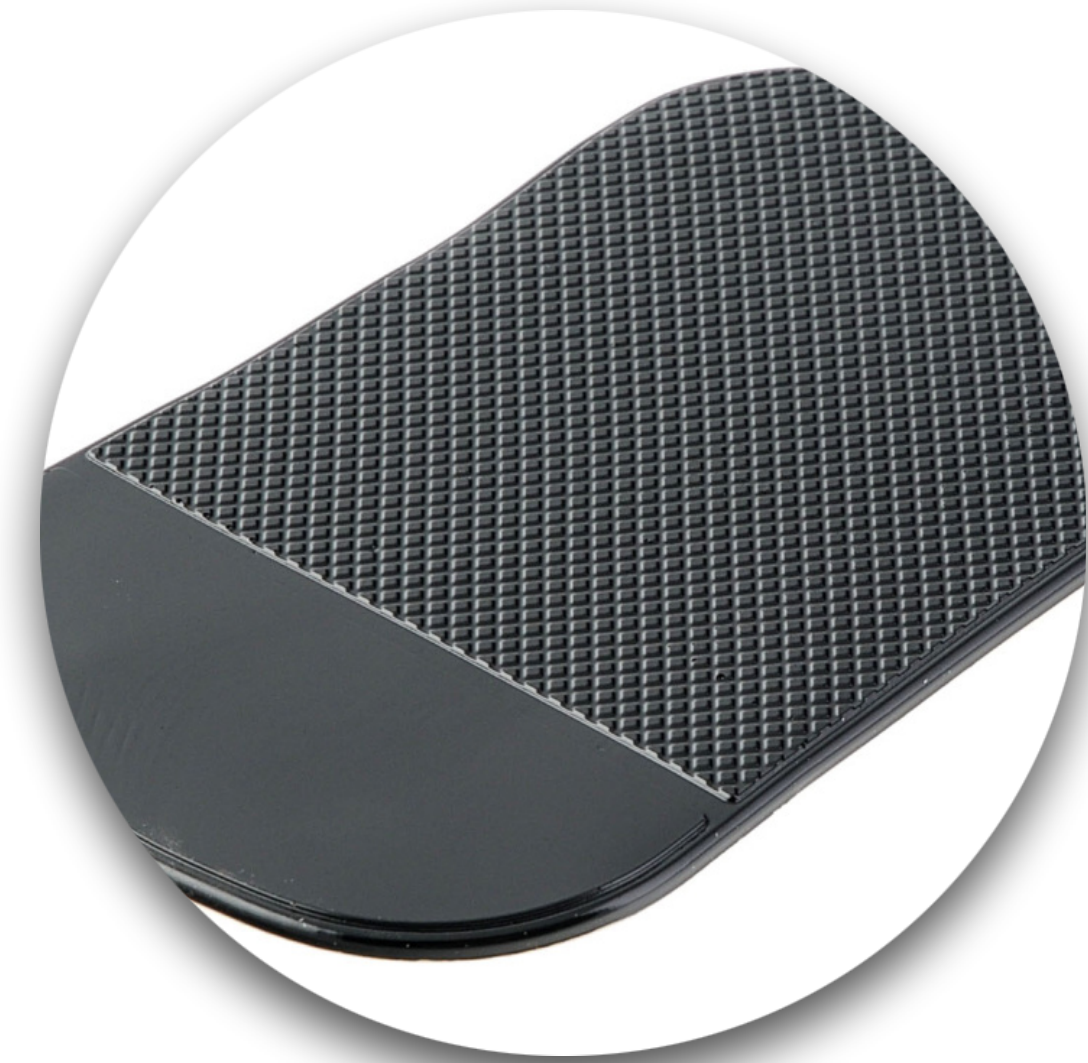
## Varianty



Plast



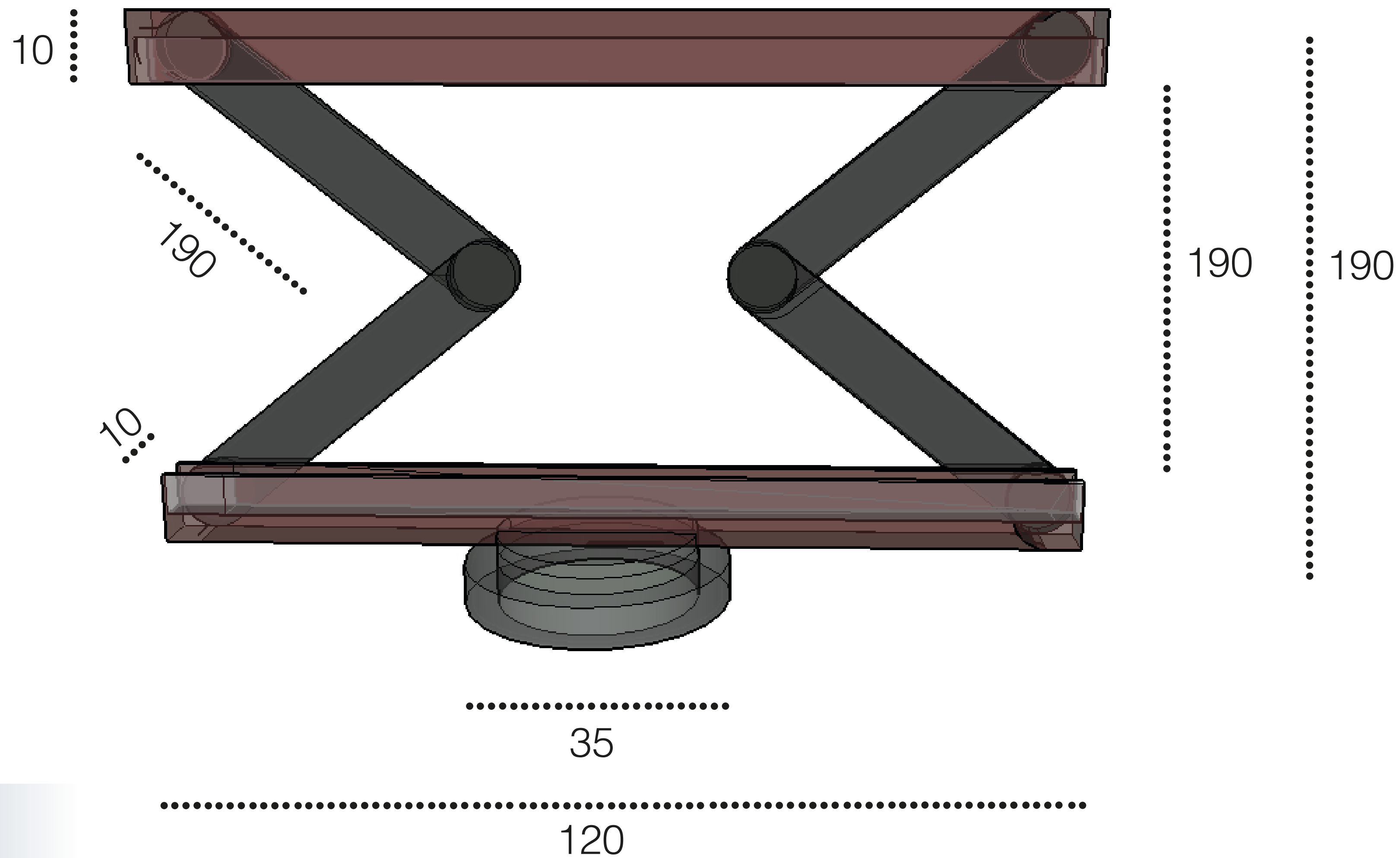
Nity, šróbiky



Nanohmota

## Materiál





Rozmery / mm