

XANDER chair

Spolupráce s firmou
Bukotec



Lenka Štěpánková
UTB / FMK / ADE

ZADÁNÍ

Nový produkt 2019

Nový,
moderní
design

Jídelní
židle bez
podpěrek

Materiál:
bukový masiv
a překližka

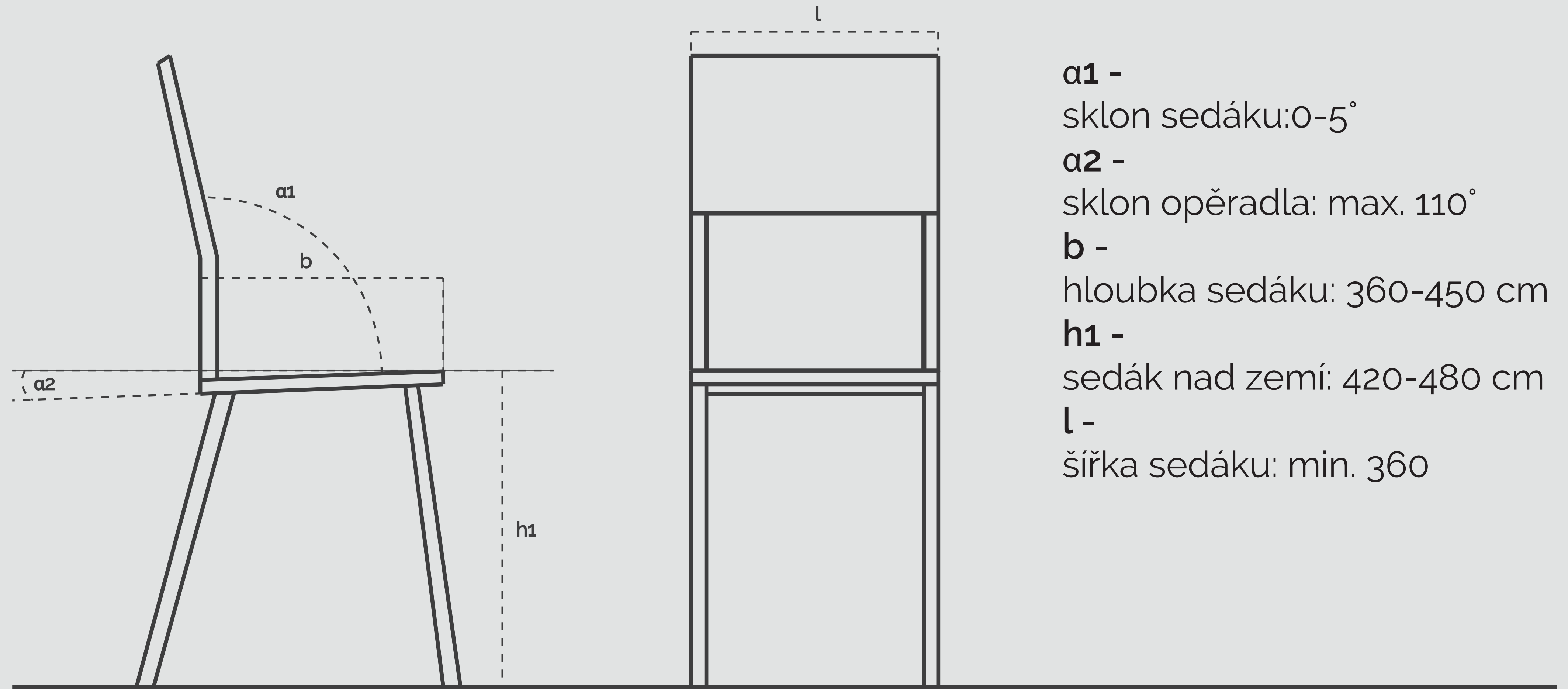
Vyřezávané,
neohýbané
díly

Možnost
rozšíření
do sady

UKÁZKA SORTIMENTU FIRMY



ERGONOMIE



α_1 -

sklon sedáku: 0-5°

α_2 -

sklon opěradla: max. 110°

b -

hloubka sedáku: 360-450 cm

h_1 -

sedák nad zemí: 420-480 cm

l -

šířka sedáku: min. 360



Židle **XANDER**

Rám židle tvoří dva křížem spojené díly.

Tyto díly jsou v místě křížení posílené čtyřmi klíny a dvěma žebry pod úrovní sedadla.

Opěradlo tvoří dvě prohnutá žebra.

Sedák je jako jediný díl vyrobený z bukové překližky.

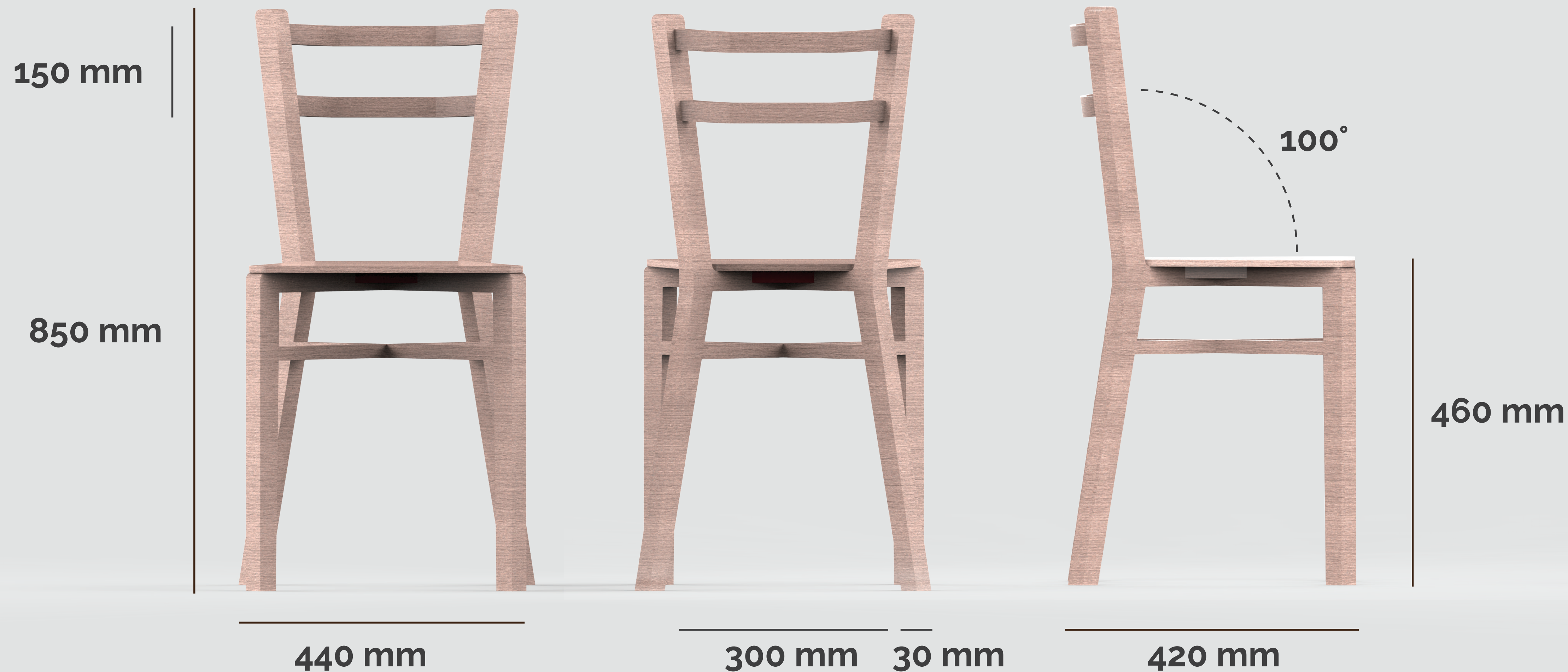


DÍLY

Počet
dílů: **15**



ROZMĚRY





Děkuji za pozornost.

Lenka Štěpánková
UTB / FMK / ADE
2019