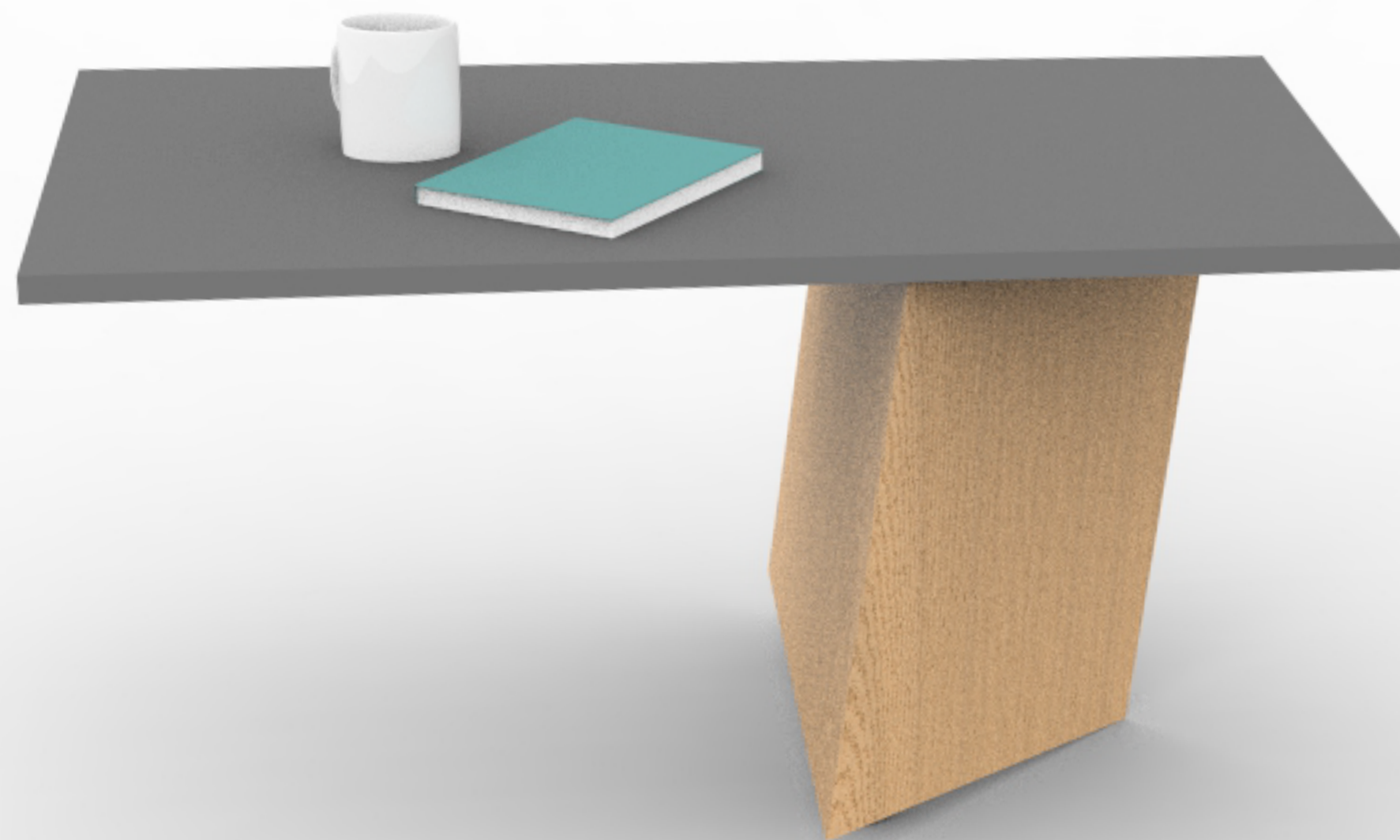


(S)TABLE

TROJBODOVÝ STOLÍK

IDEA



Stôl vytvára ilúziu nestability, tradičné štyri nohy nahrádza trojbodová podstava.

Masívna noha je zošikmená a dotýka sa jedným rohom zeme a ďalšie dva body tvoria ocelové guľatiny, ktoré nohu nadvihujú.

Zošikmenie masívu vytvára lepšiu stabilitu stola, váha je prenesená do zadnej časti nohy.



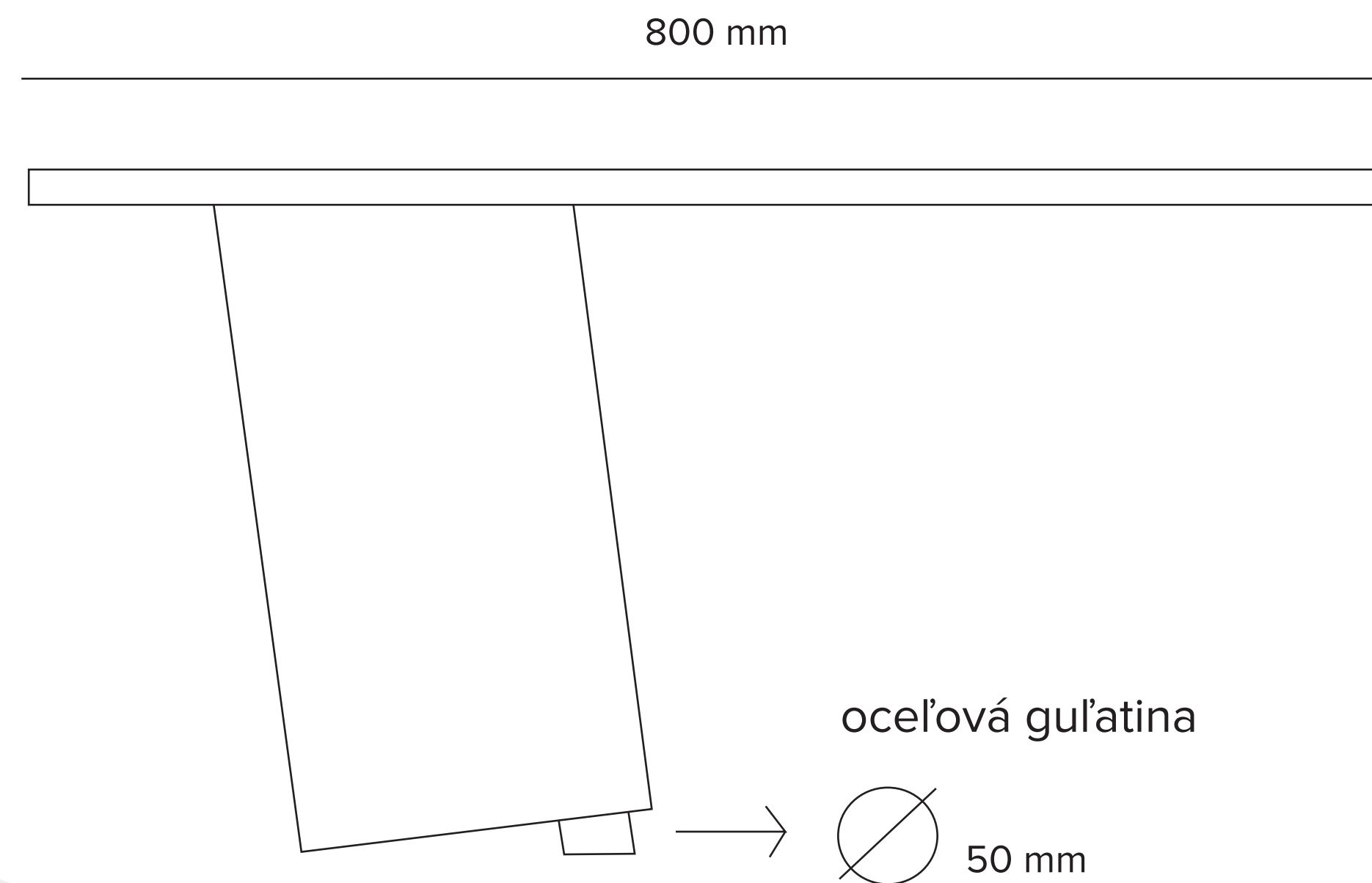
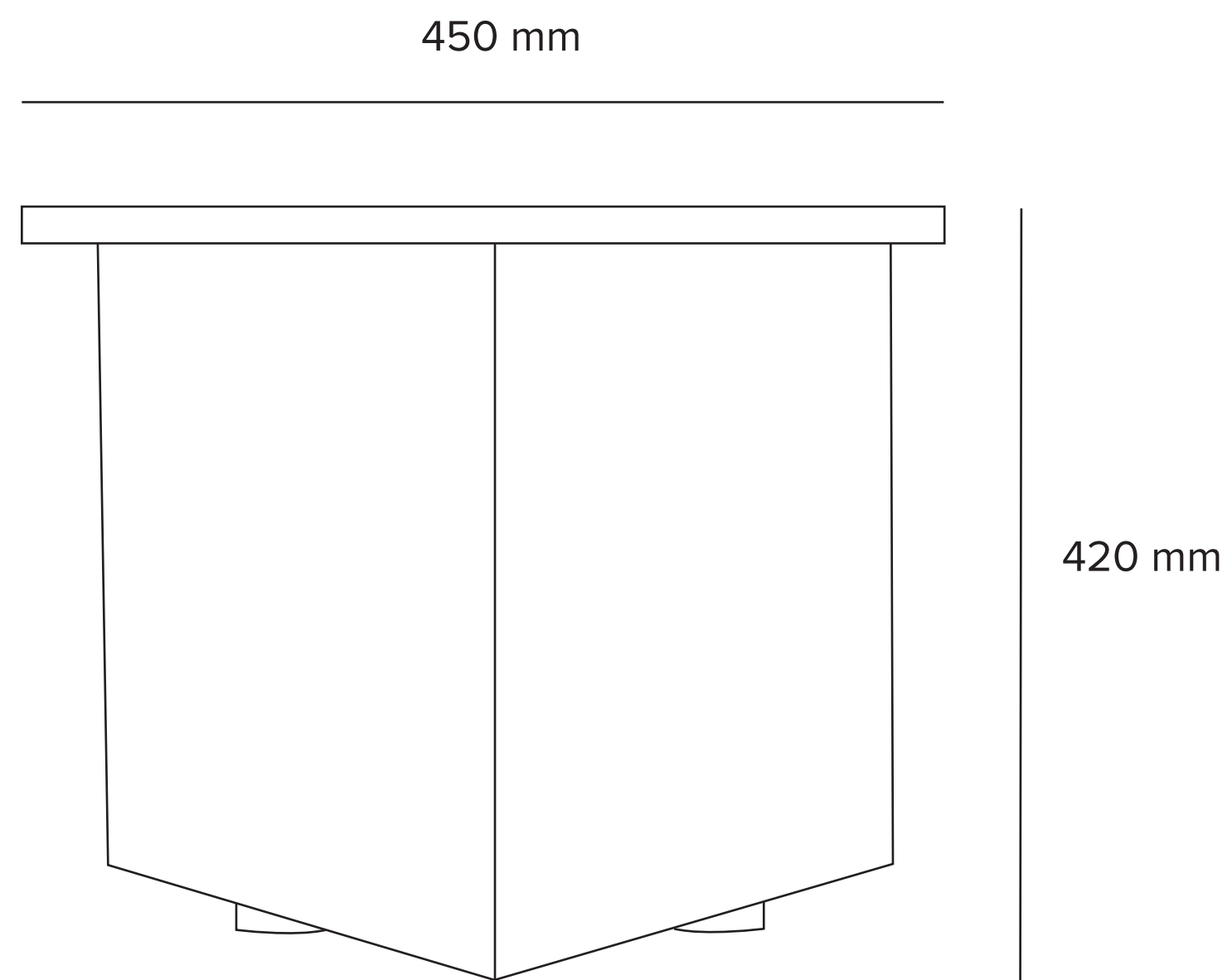
POHLÁDY



SIMONA FRKOVÁ/UTB/2019



ROZMERY



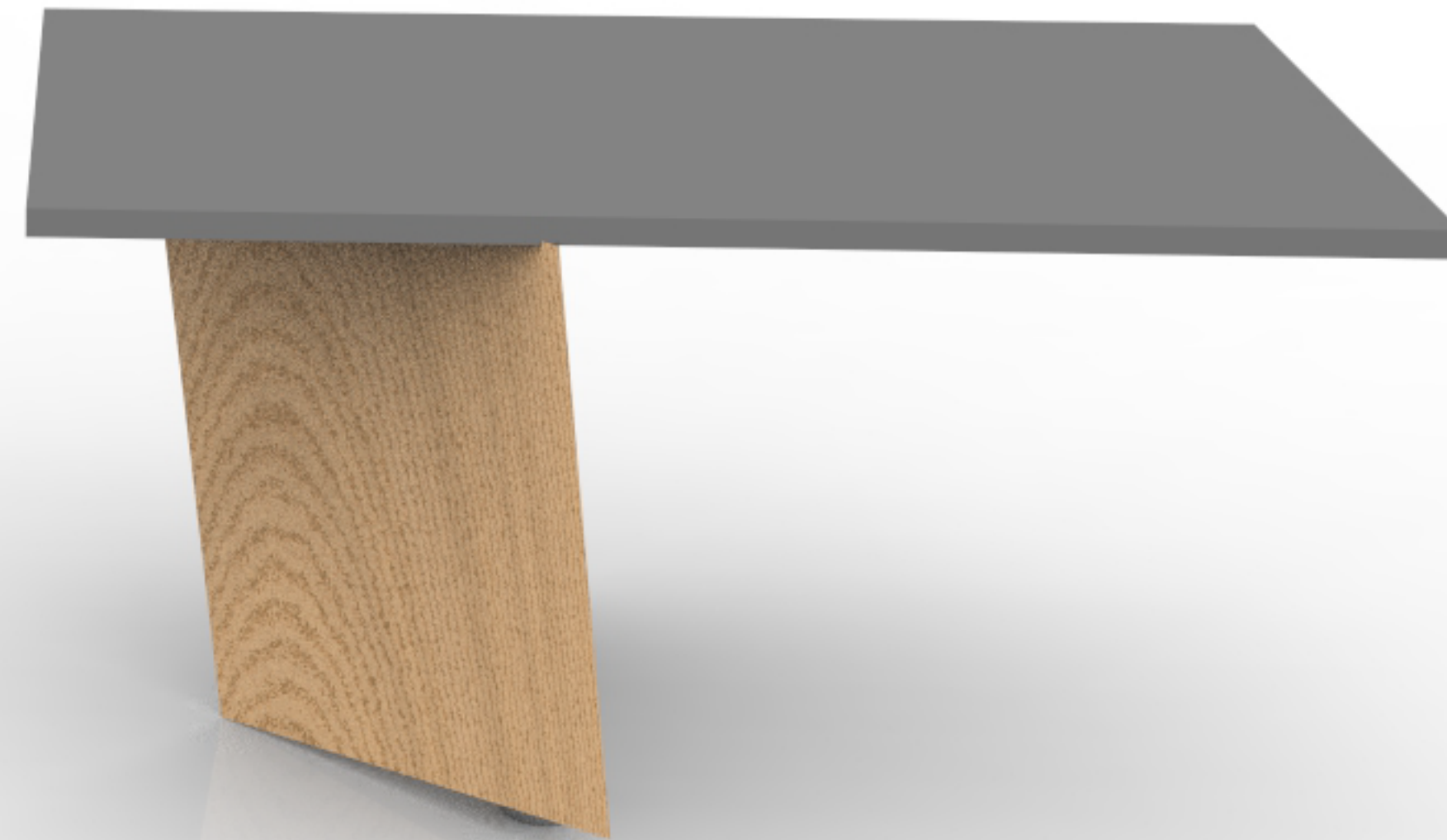
MATERIÁL

- spodná časť: smrekový masív (17 mm)
- horná doska: smreková laťovka (17 mm)
- 2 oceľové guľatiny

Výplň/závažie: lepšia stabilita

-piesok

(oceľové doštičky, betón)



(S)TABLE

ĎAKUJEM