



library modular

Anna Pavková/ UH / 2011
pavkova.a@seznam.cz



library

modular

01

zadání / knihovna

Cílem bylo navrhnout jednoduchý modulární uzamykatelný systém pro ukládání knih a časopisů umístitelných do prostor ÚVT v UH.

inspirace / tvarování

Tvary jsou přizpůsobeny velikostem knih, časopisů a prostorám školní chodby. Modul je navržen pro prezentaci knih, časopisů i CD disků.

inspirace / tvarování

Modul zaujme jednoduchým, estetickým, ale plně funkčním systémem s posuvnými barevnými plastovými dvířky opatřených zámkem.



library

modular

02

zadání / skládání modulů

Moduly je možno skládat svisle ale jen za předpokladu, že dovnitř nebudou vloženy posuvné dvířka.



materiál korpusu / překlíčka

Jednotlivé díly police jsou vyrobené z překlíčky, která je v současné době oblíbeným materiálem u designérů. Nabízí poměrně levné a designérsky vkusné řešení.



technologie / spojení

Jednotlivé díly se k sobě skládají technikou lamelování, úplné pevnosti modulu dosáhneme slepením a sešroubováním.



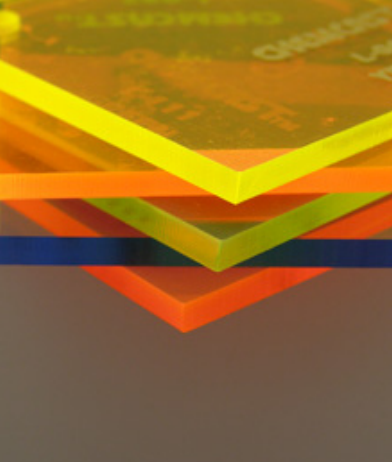
technologie / pevnost

Díky tomuto skládacímu systému má modul potřebnou tuhost a pevnost, což umožňuje použít tento systém pro prezentaci těžkých knih.

library

modular

03



library

modular

04

materiál dvířek / plexisklo

Akrylátové průhledné sklo. Naprostá čírost i v tlustých vrstvách. Propustnost světla je 92%. Dobré mechanické a elektroizolační vlastnosti, odolává vodě, zředěným alkáliím a kyselinám.

plexisklo / obrábění

Dá se dobře mechanicky obrábět. Je zdravotně nezávadné. Obrábění plexiskla: vrtání, broušení, lepení.

plexisklo / barevný design

Díky barevnému plexisklu je docíleno ucelené plochy a čistého designu, kdy hřbety knih vkusně dotváří mozaiku barev v tónech oranžové. Zvolením fakultní barvy se interiér pocitově otepluje.



library

modular

05

výhody / jednoduchá montáž

- jednoduché sestavení a montáž
- minimální náklady na výrobu
- levný a recyklovatelný materiál

výhody / geometrická hra

- díky možnosti otáčet modul vzniká zajímavá hra skládání plochy v prostoru chodby

výhody / 1 zámek = 25 knih

- snadná manipulace se zámkem
- jednoduchá údržba i hygiena
- dvířka na 1 zámek uzamknou až 25 knih



library

modular

06

cíl / práce

Navrhnout modul, který bude atraktivní jak pro spotřebitele, tak pro kolemdoucí.

design = funkce

Měl by tvořit zajímavý a moderní designový celek, ovšem za předpokladu, že zůstanou splněny požadavky na dostatečnou ochranu produktu.

priority

- design
- funkce
- ergonomie
- 3D zobrazení
- materiály
- technologie
- rozpočet cca 4500 Kč



library

modular

07

chodba UVT / instalace knihovny



library

modular

08

design / tvarování

Tvarování a velikost přizpůsobena velikostem knih, časopisů a prostorům školní chodby. Modul je navržen pro prezentaci knih, časopisů i CD nosičů.

design / jednoduchost

Modul zaujme jednoduchým, estetickým, ale plně funkčním systémem s posuvnými dvířky opatřenými jedním zámekem.

design / funkčnost

Díky navržené technologii a materiálu má skládací systém potřebnou tuhost a pevnost, pro prezentaci těžkých knih.

design / estetika

Použití kombinace překližky a barevného plexiskla, je docíleno uceleného, čistého designu s dojmem pořádku.



úložný prostor / cca 25 knih

Modul knihovny pojme až 25 kusů knih. Předností nového nábytku je vzdušnost, prostor a snadná orientace v knihách díky čířým posuvným dvířkům.



studentský design / solitér

Sestavené moduly police tvoří charakteristický studentský design a vytváří na chodbě zajímavý solitér.



design / barevnost

Barevnost a materiály byly voleny s ohledem na styl fakulty.

library

modular

09



library

modular

10

design jako hra

Tento systém umožňuje vytvořit celou skupinu modulů.

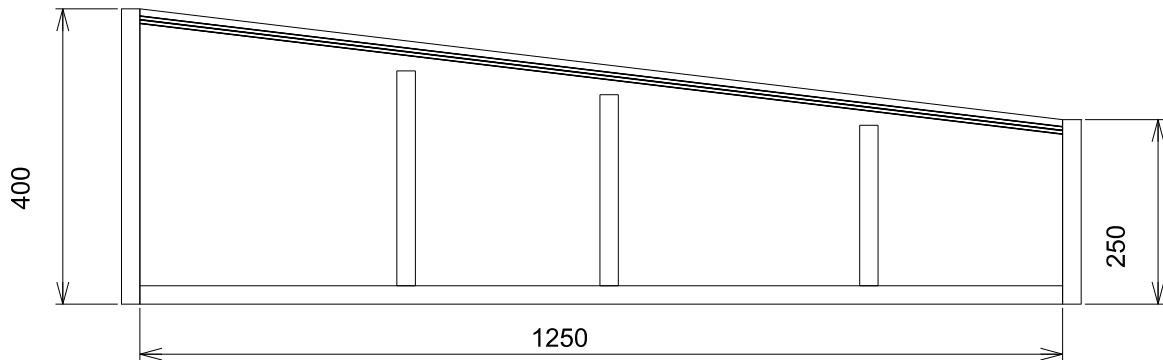
Moduly se dají skládat různým způsobem a vytváří zajímavou hru ploch.



library

modular

11



library

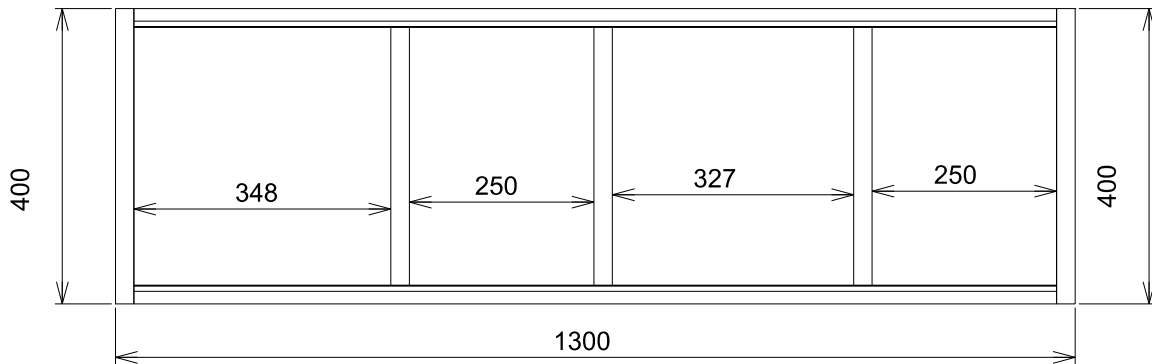
modular

12

rozměry / knihovny

Rozměry: 1300 x 400 / váha: 10 kg,
materiál: překližka, plexisklo / povr-
chová úprava: lak / spojovací ma-
teriálů: lamely, samořezné šrouby /
tloušťka polic: 20 mm

konstrukce /



library

modular

13

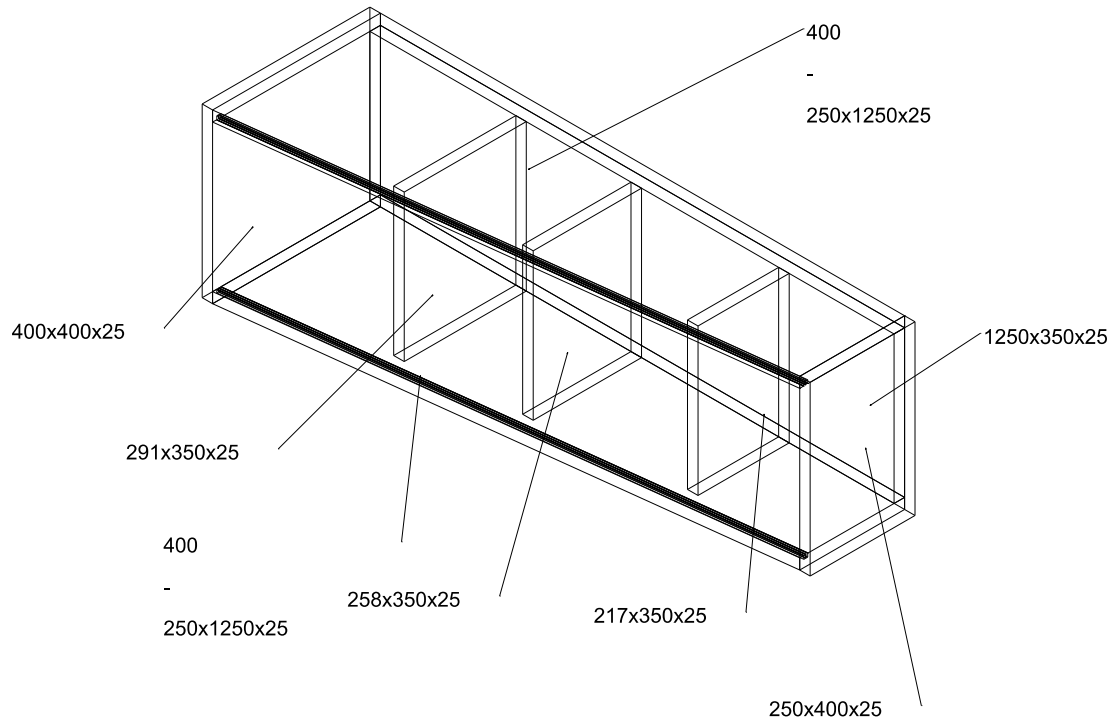
konstrukce / rozměry knihovny

Modul je složen z několika částí, které do sebe díky systému lamelování zapadají.

library

modular

14





library modular

Anna Pavková/ UH / 2011
pavkova.a@seznam.cz