

dreamer

RADIM ŠAFAŘÍK UTB ADE 2018

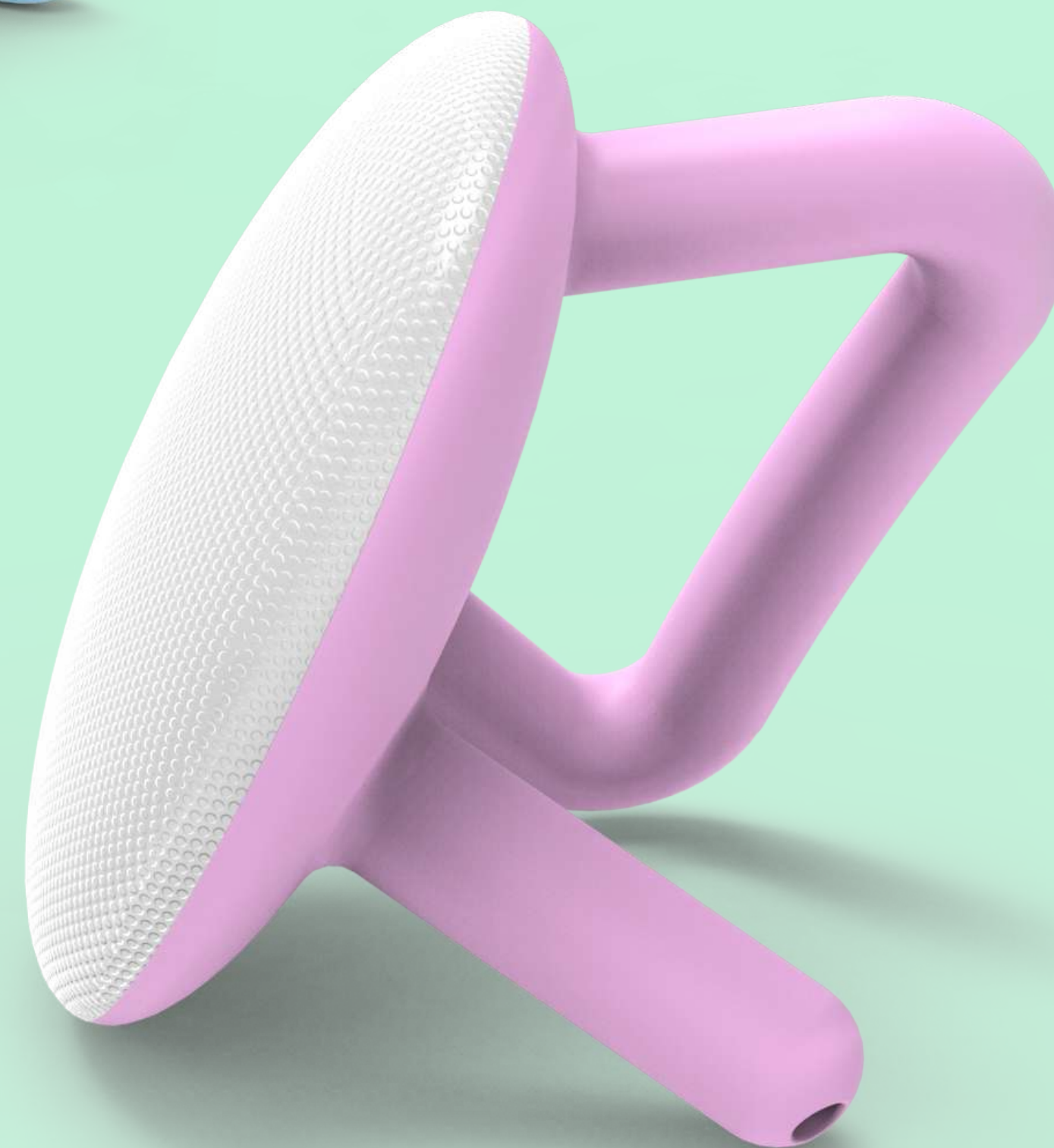
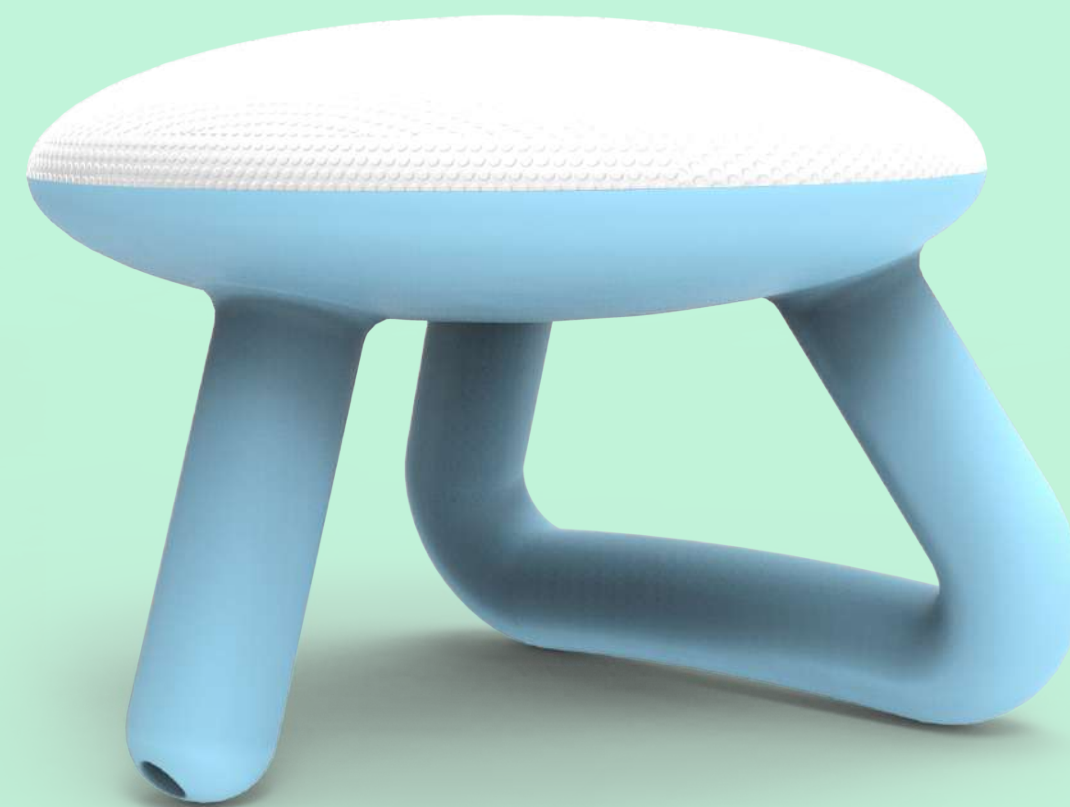
zadání | idea

světelný objekt postavený na
zpracování plexiskla

vytvoření dětského,
nočního stínidla

tvarosloví

3 základní polohy
+
barevnost



úprava plexi



vakuování plexiskla

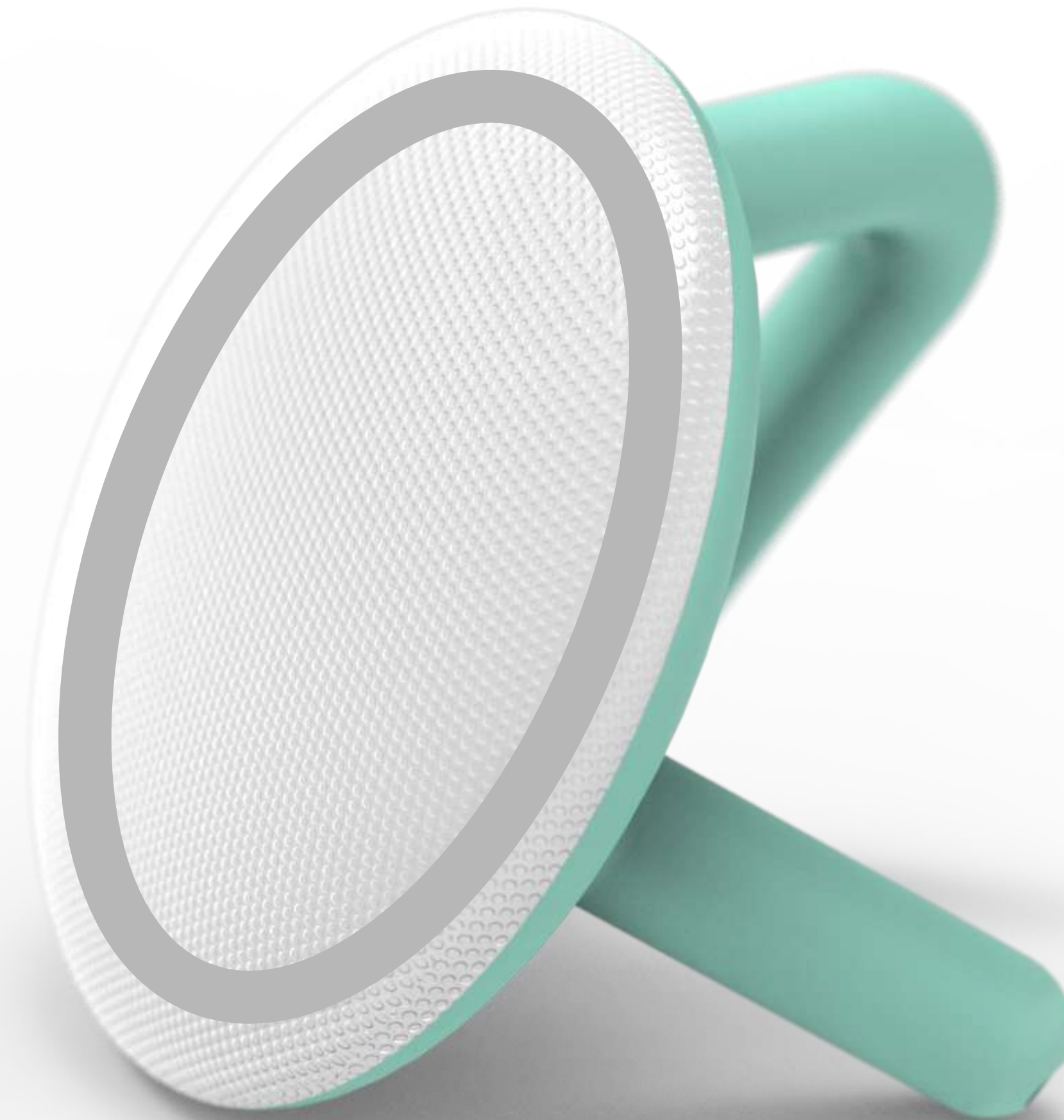
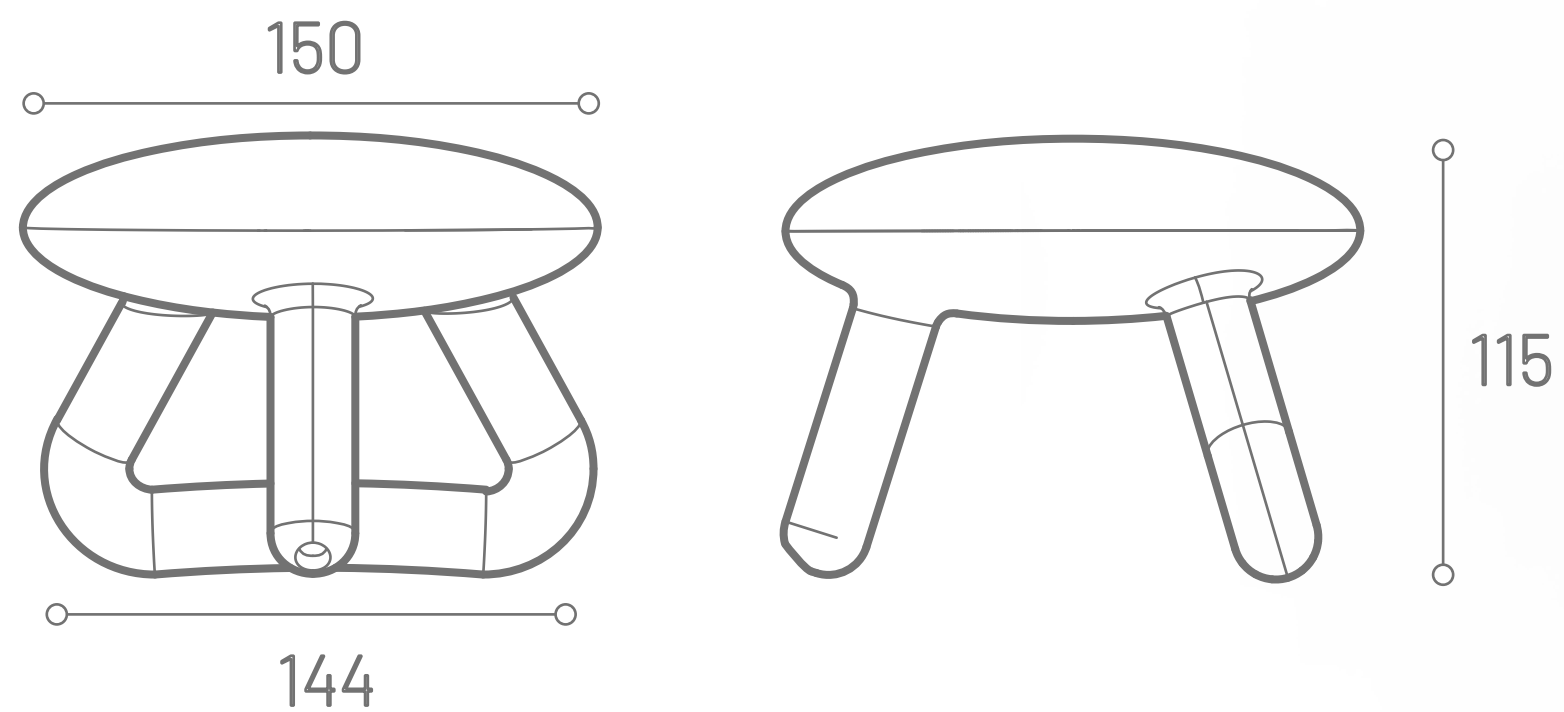


3D tisk



zdroj světla

LED pásek s přívodem
elektrina | baterie



A teal-colored chair leg is visible on the left side of the slide, extending from the top left towards the bottom left. It has a curved, ergonomic design.

děkuji za pozornost

RADIM ŠAFAŘÍK UTB ADE 2018