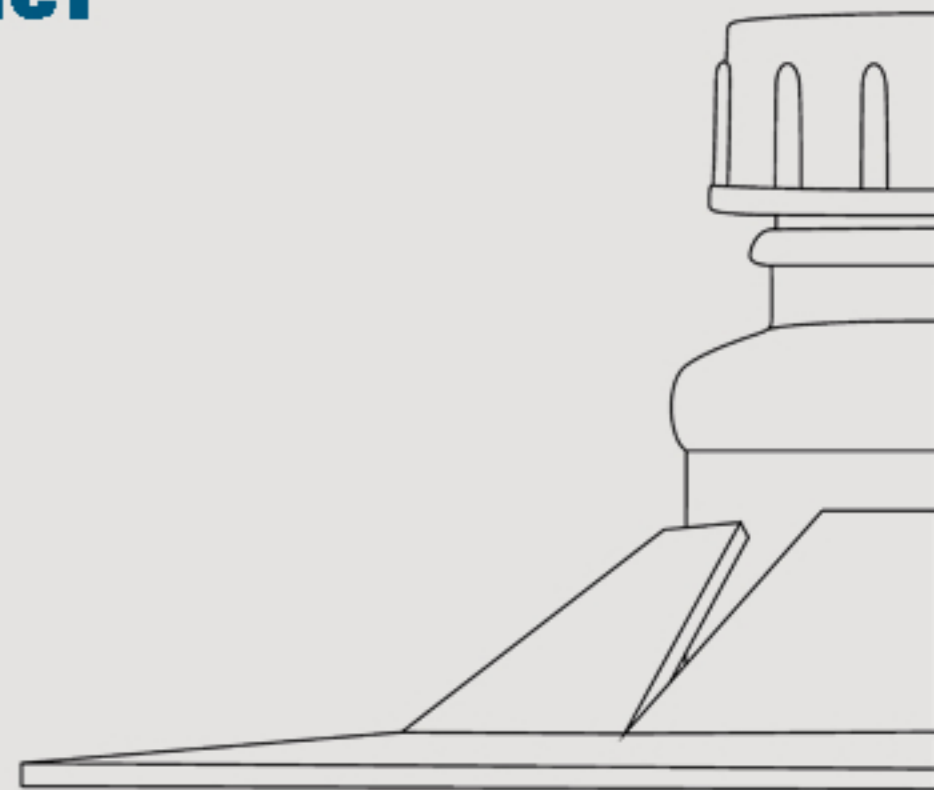
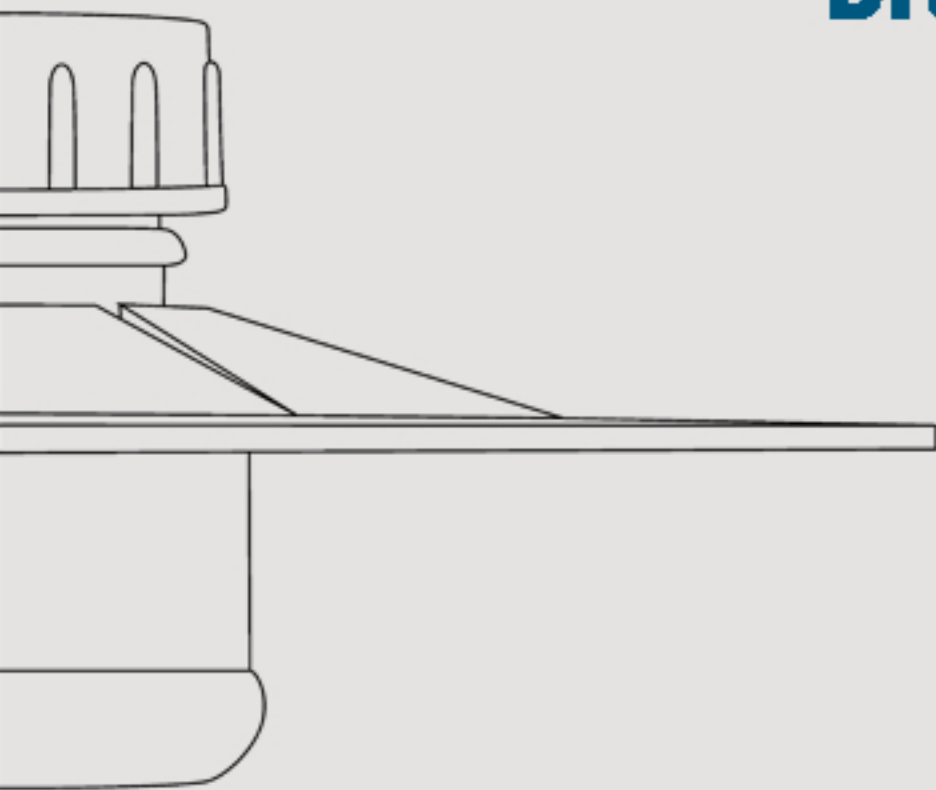


Drawing ink bottle holder

Aneta Roubíčková
2016



Zadání

- navrhnout obal, který po jeho využití neskončí v koši, ale bude nadále nějakým způsobem využíván
- vytvořit nápaditý obal, který se po rozbalení stane součástí produktu

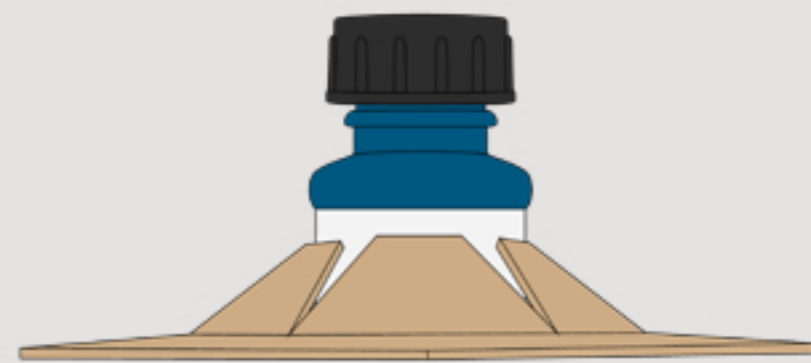
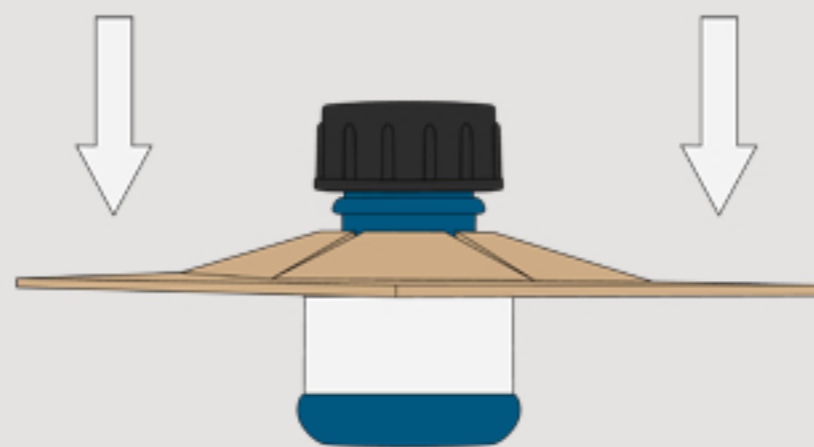
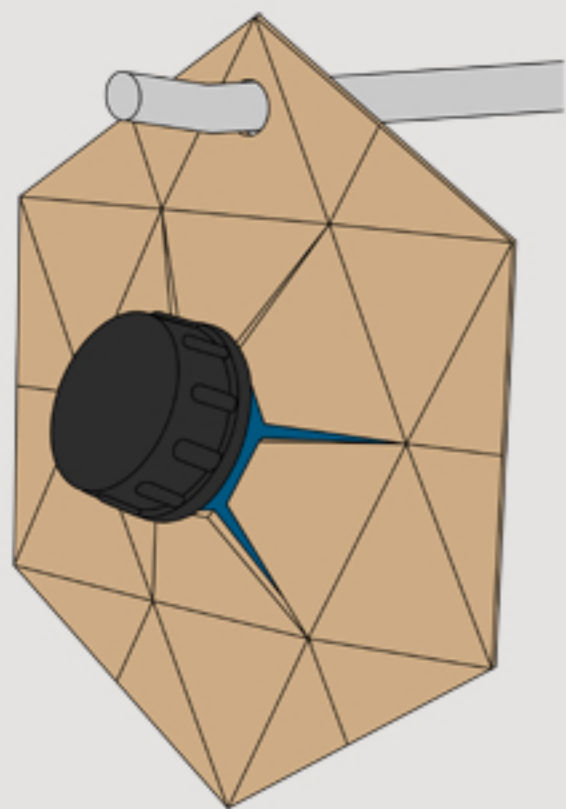


Obal na tuš s druhotným využitím

- 1) obal, ve kterém se tuš prodává a díky němuž je možné ji zavěsit do regálu
- 2) pomůcka při spotřebě, díky které se tuš nepřevrhne



Princip



Materiál: tenká třívrstvá lepenka

Výroba: vektorový náčrt + laserové řezání a gravírování



Aneta Roubíčková
2016