

CAR BULB

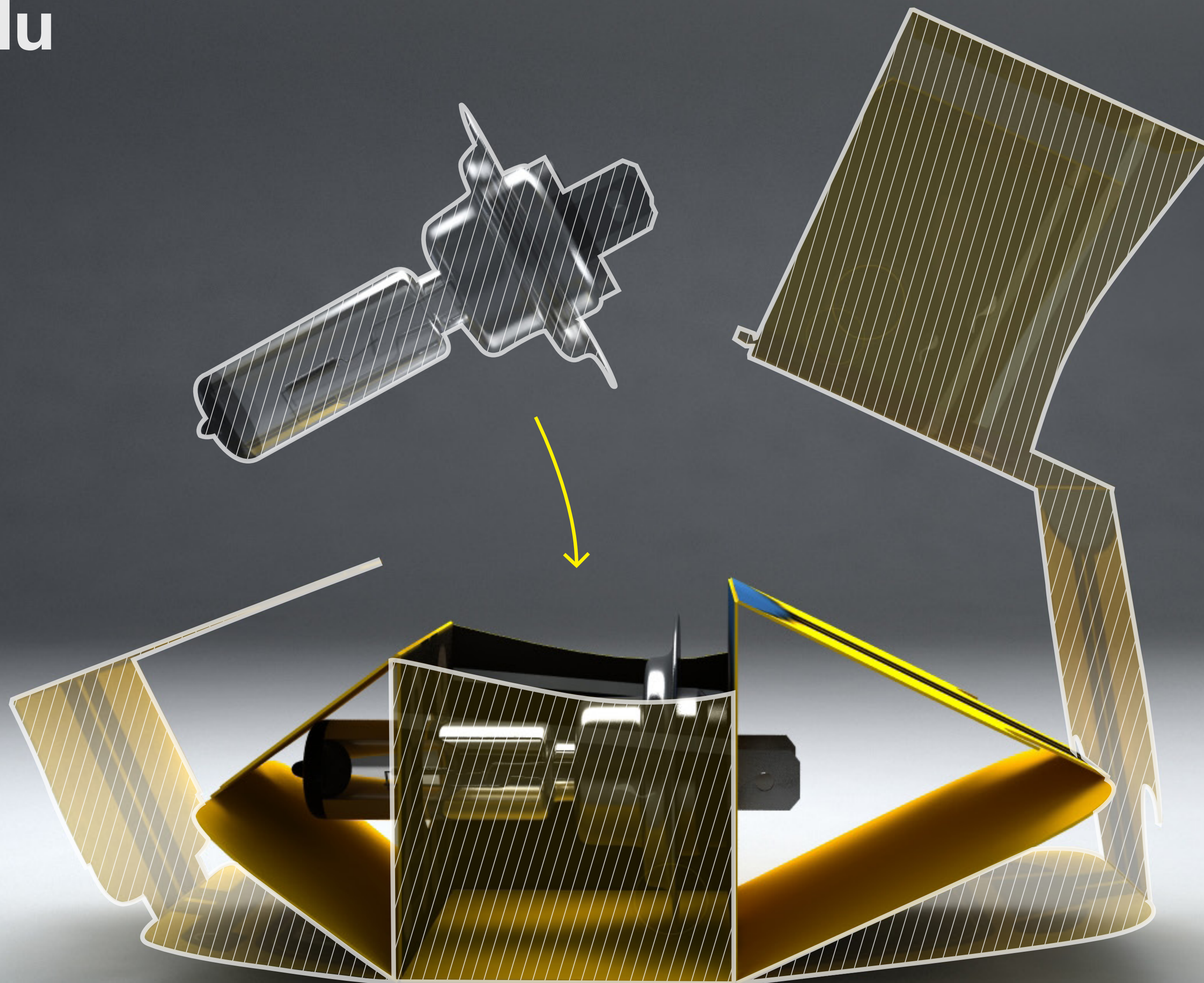
...package for car lights



1

Frederik Dedík / Obal na krehký predmet
UTB / 3D design

funkcia obalu



Žiarovka sa vloží do konštrukcie obalu zvrchu, zasunie sa do výrezov a zaistí sa zo strán bezpečnostnou poistkou.

inšpirácia...

...pochádza z detských čias, ktoré v nás pretrvávajú dodnes v podvedomí.

Design obalu má prilákať pozornosť svojim hravým prevedením v tvare karosérie autíčka. Práve tá ho odlišuje od všedných komerčných prevedení, zaužívaných v obaloch tohto produktu.

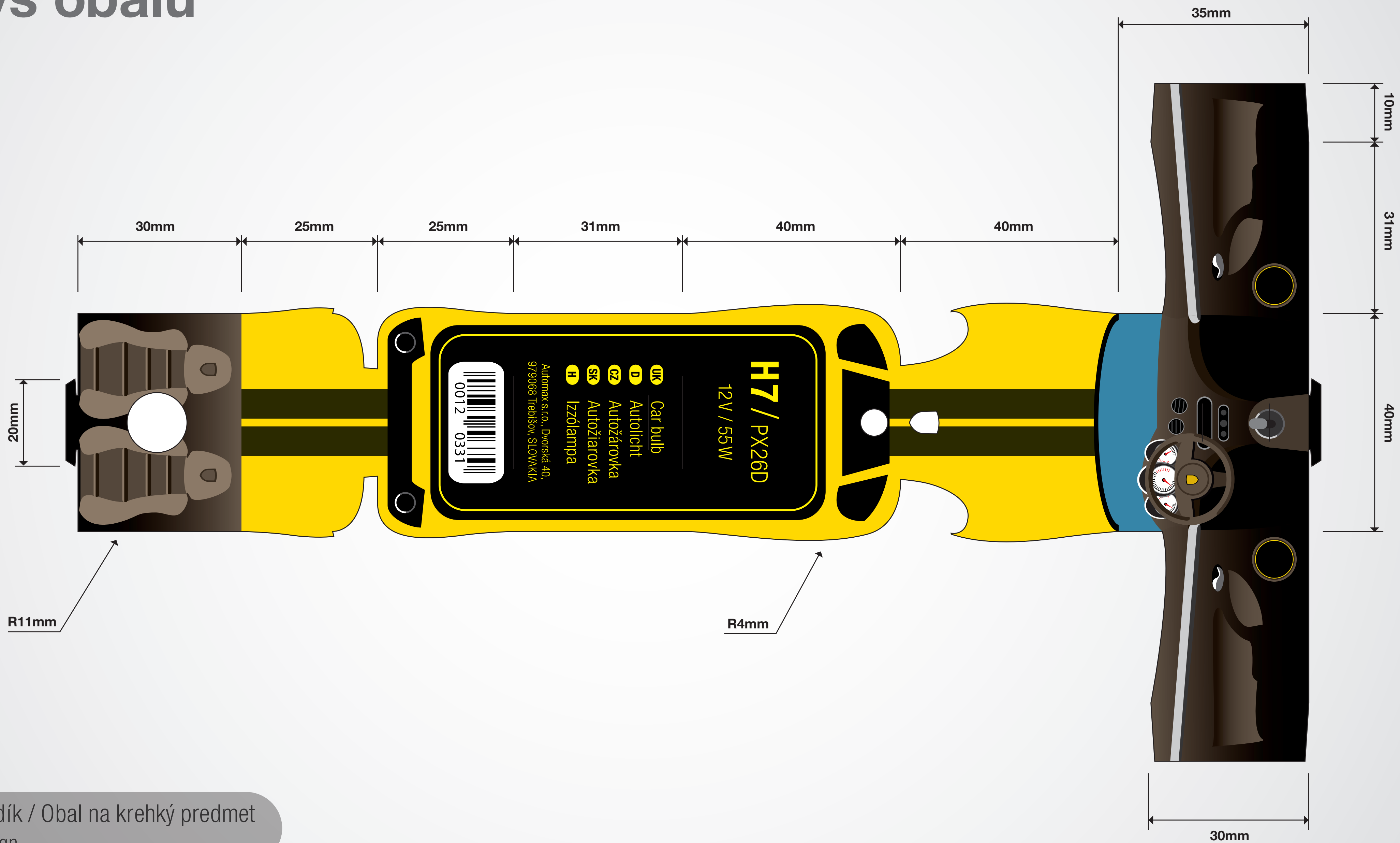


konštrukcia...

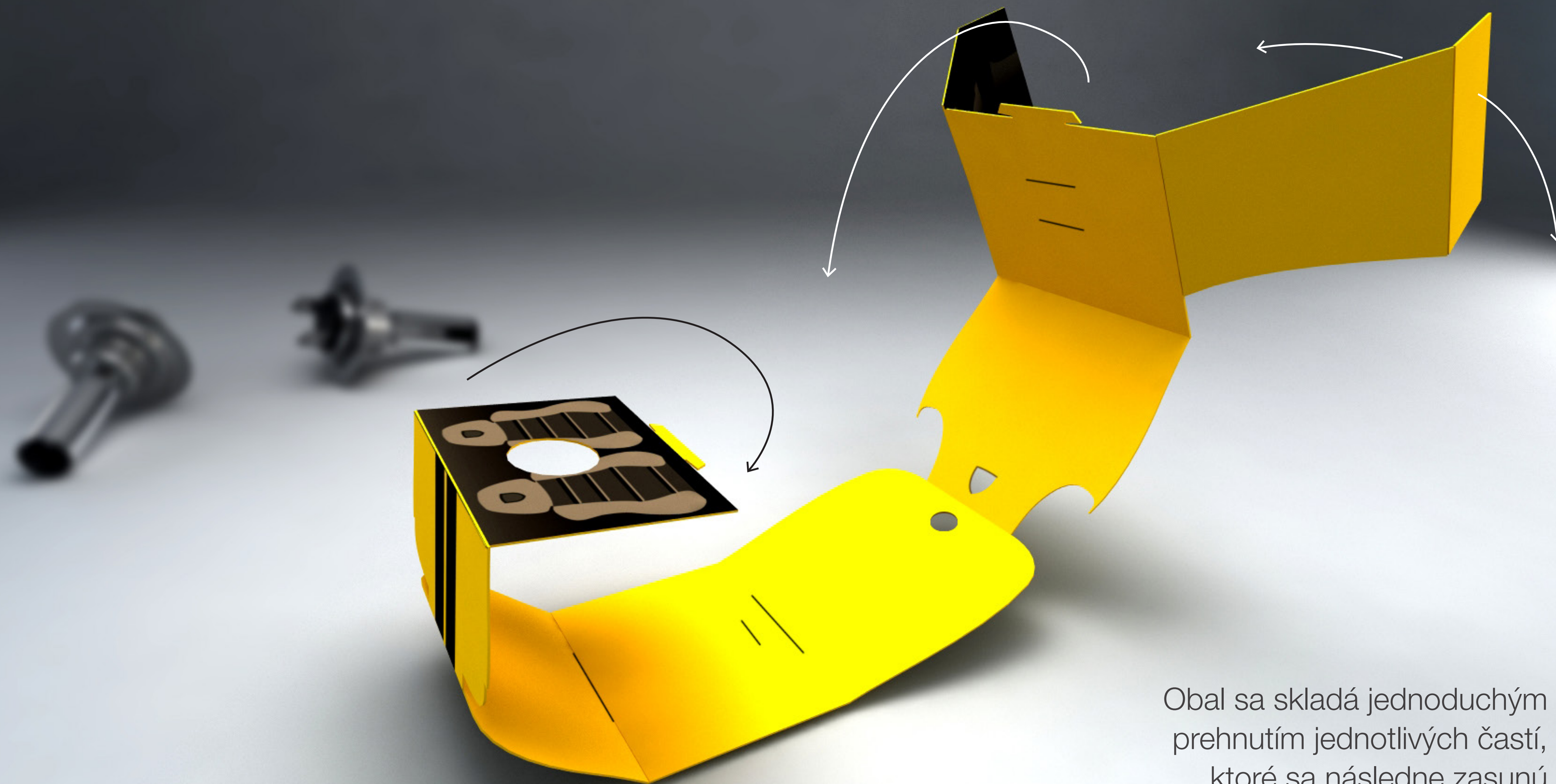
...obalu je určená na ochranu, prepravu, skladovanie a propagáciu žiarovky do predného svetlometu automobilu.

Jednoduchosť, ekonomické využitie papiera, ergonómia v kombinácii s vtipným vizuálnym štýlom tvoria z obalu kompletný celok.

pôdorys obalu



princíp skladania



Obal sa skladá jednoduchým prehnutím jednotlivých častí, ktoré sa následne zasunú do otvorov slúžiacich na zaistenie.

skladovanie



Obal je určený na radové skladovanie obchodných sietach s autodielmi na závesnom stojane.

Vzhľadom k jeho veľkosti nezaberá veľa miesta no napriek tomu pôsobí v porovnaní s konkurenciou výstredne a nevšedne.

d'akujem za pozornost'

