

Vínna kozmetika

the
grape seed
company
Santa Barbara



Koncept

Cieľom mojej práce, bolo vytvoriť dvojicu obalov pre vínnu kozmetiku.

Vybrala som si The grapeseed company, pre ich široký výber sortimentu a zloženie produktov.

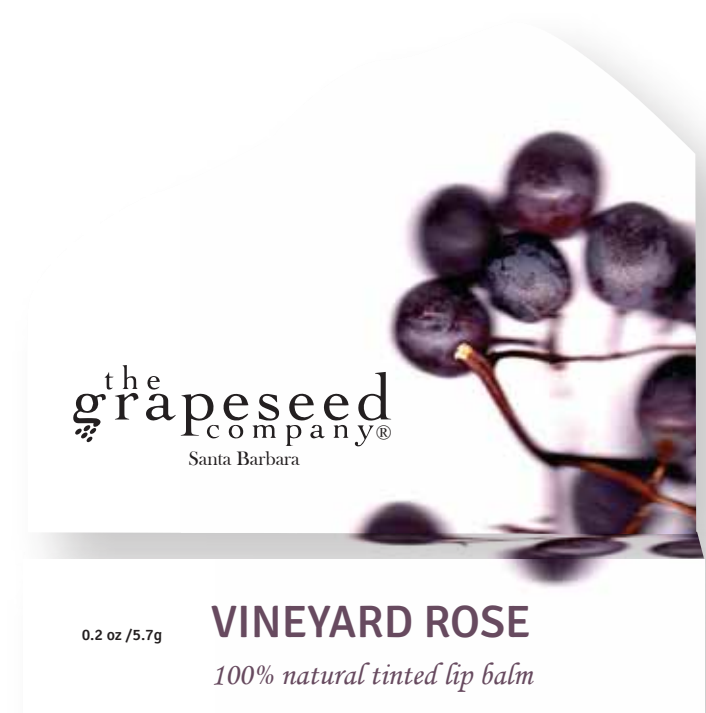


Balzám na pery

Predná grafika pozostáva z naskenovaného, tmavého hrozna a logotypu spoločnosti.

Na zadnej strane je použitý font Open Sans rezu Light.

Čiarový kód je typu ean-8 a je v najmenšej prípustnej veľkosi.



Telové mydlo

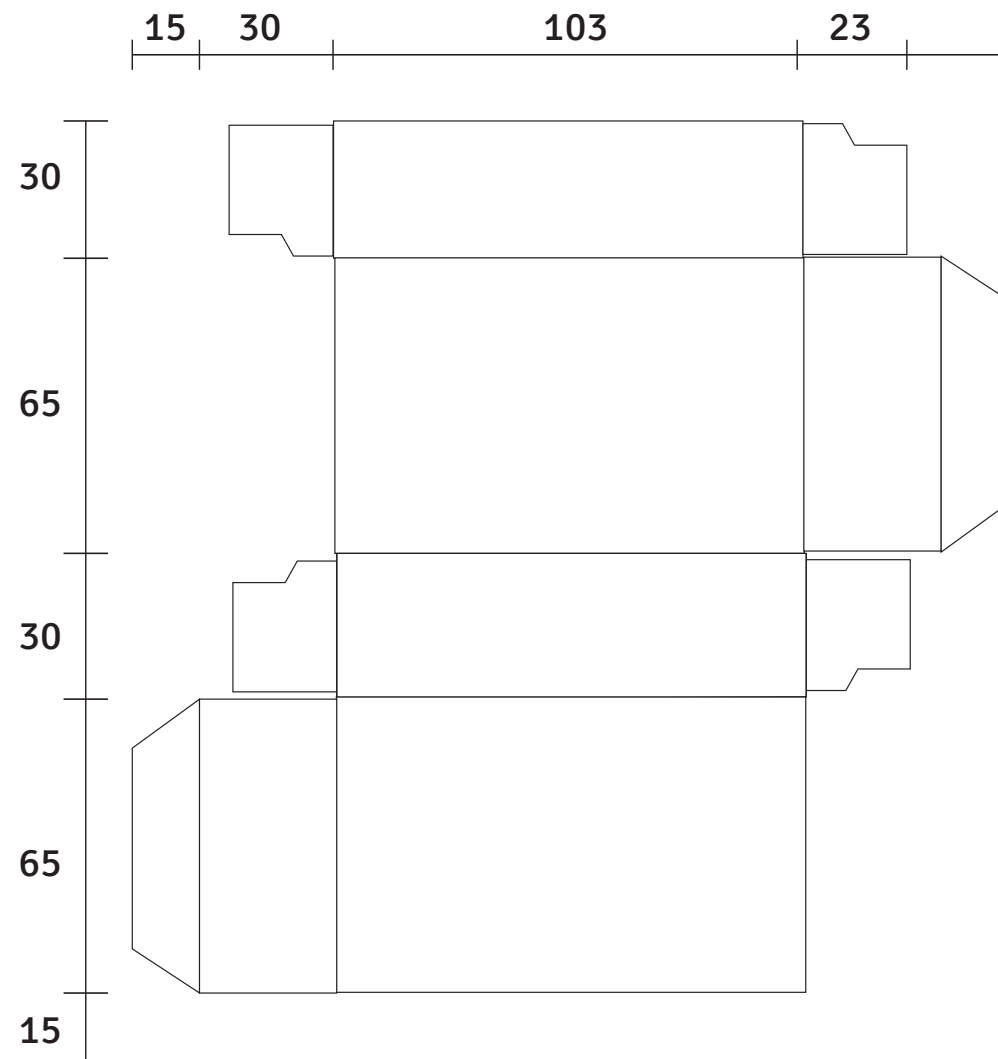
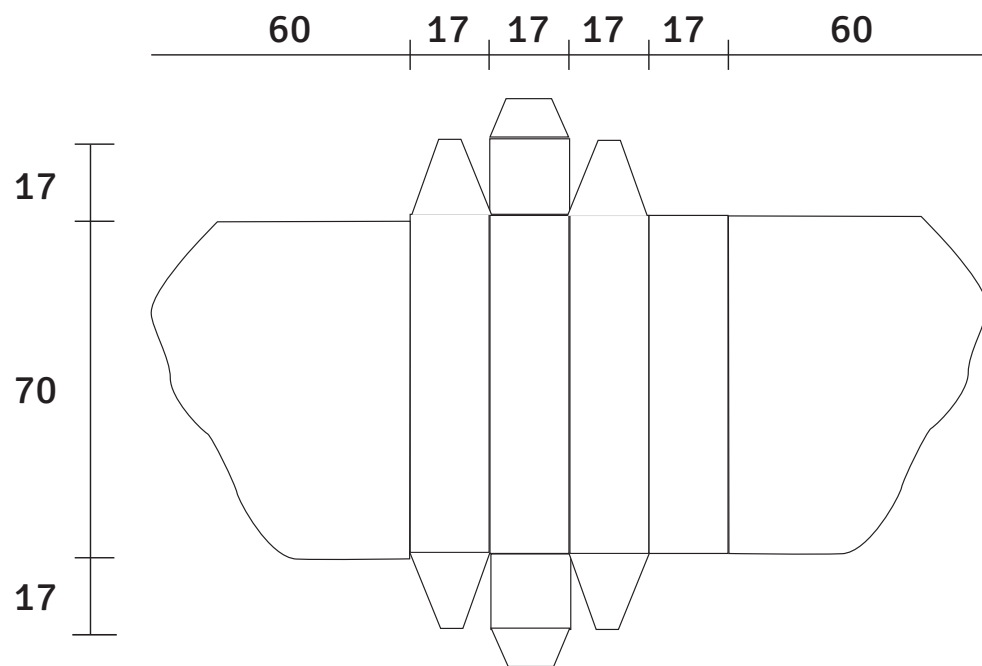
Predná grafika pozostáva z naskenovaného, svetlého hrozna a logotypu spoločnosti.

Na zadnej strane je použitý font Open Sans v reze Light.

Čiarový kód je typu ean-8 a je v najmenšej prípustnej veľkosi.



Parametre



Potlač





Ďakujem za pozornosť