

mlynářek & Káva
KARTÓNOVÝ OBAL

Coffee Mania obal

1. OBAL NA ČO?

« obal na kávový mlynček

2. ČO CHÝBA ZÁKAZNIKOVY, KEĎ SI KÚPI MLYNČEK NA KÁVU?

« zrnková káva na pomletie



Idea obalu

SPOJENIE OBALU NA MLYŇCEK A ZRNKOVÚ KÁVU

PŮZIADAVKY

- « odeliť kávu od mlynčeku /uzavretá časť/
- « zakomponovať rúčku a mlynček do obalu bez úplného uzavretia v obale
- « spotrebovať čo najmenej materiálu
- « vytvoriť niečo hravé, netradičné, zaujímavé
- « mlynček pripomína komín
 - továreň
 - TOVÁREŇ NA KÁVU



Material obalu

PODORYS

« trojvrstvá vlnitá lepenka

STENY

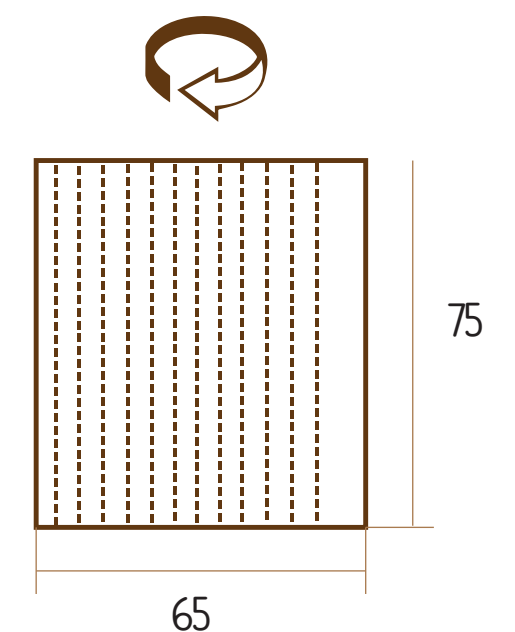
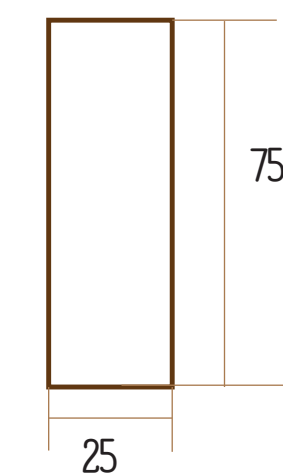
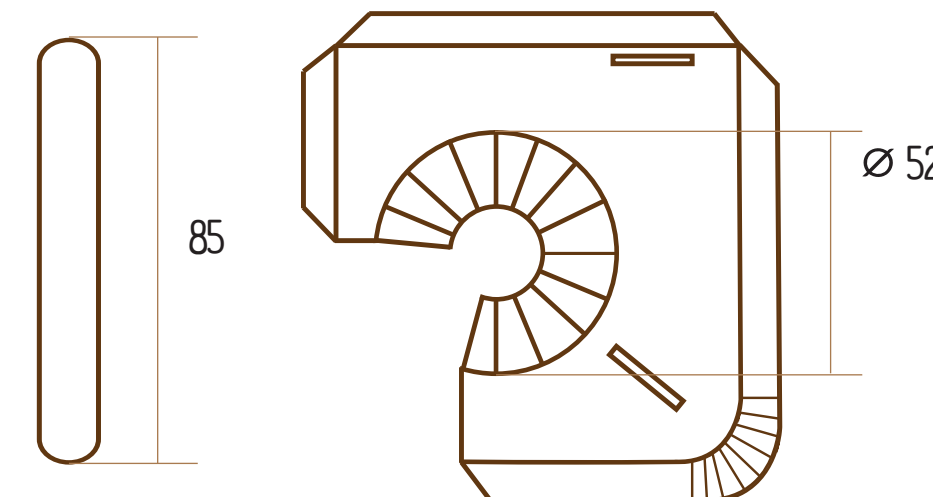
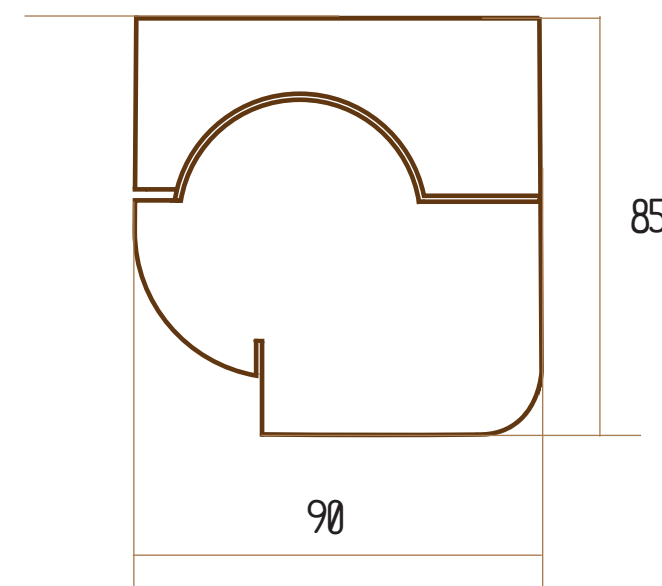
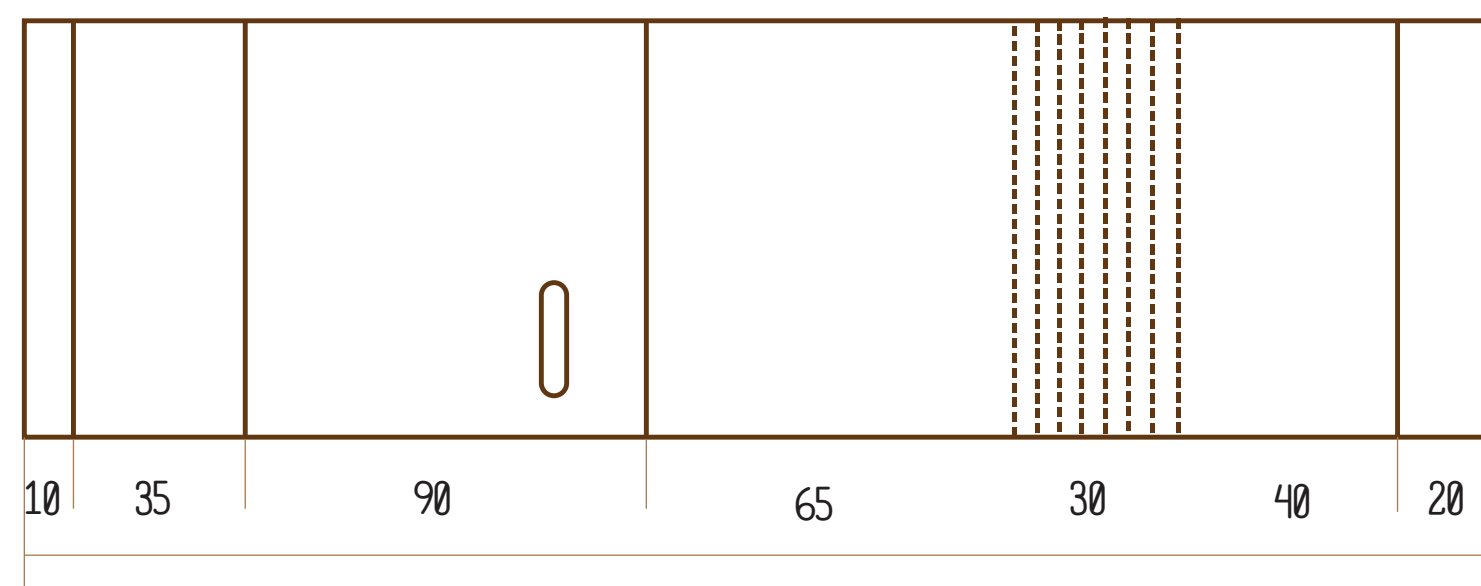
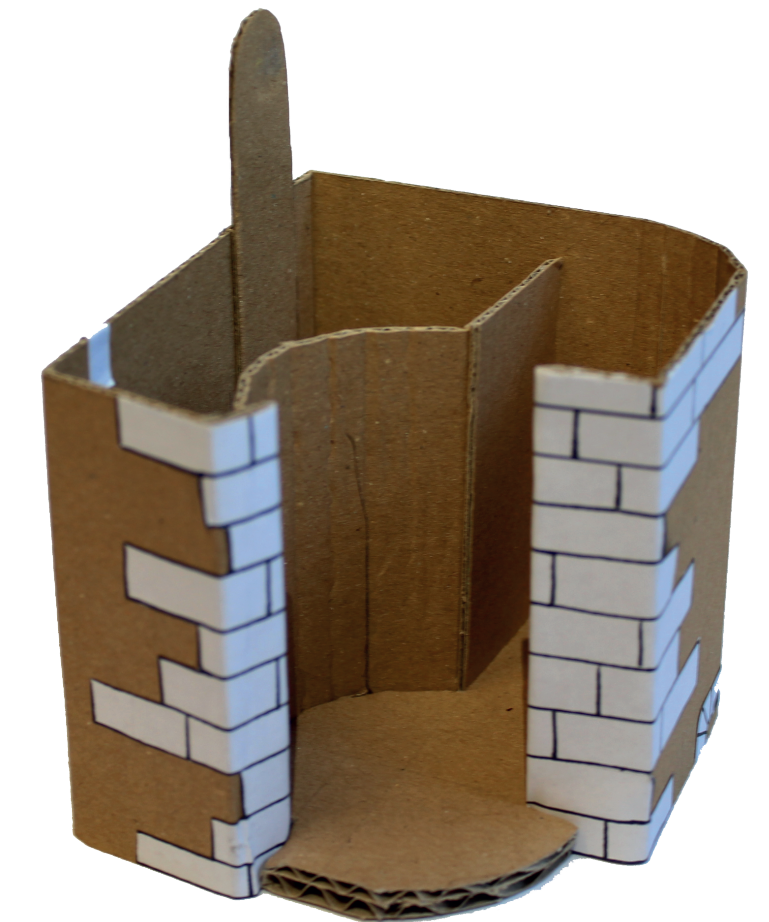
« tenší kartón jedna vrstva



Konštrukcia obalu

KONŠTRUKCIA

« zhotovený zo 6 kartónových častí
« časti sa zasúvajú do drážok na to určených
« po zostavení vznikajú dve sekcie
jedna slúži ako držiak na mlynček a rúčku,
druhá časť slúži na zrnkovú kávu /uzavretá časť/



Manipulácia

MANIPULÁCIA

- « jednoduché vysúvanie časti kartónu zabezpečuje rýchly prístup ku zrnkovej káve
- « káva sa sype z otvoru na to určeného
- « mlynček rovnako ako rúčka sa jednoducho vytiahne z obalu



Ďakujem
za pozornosť!