

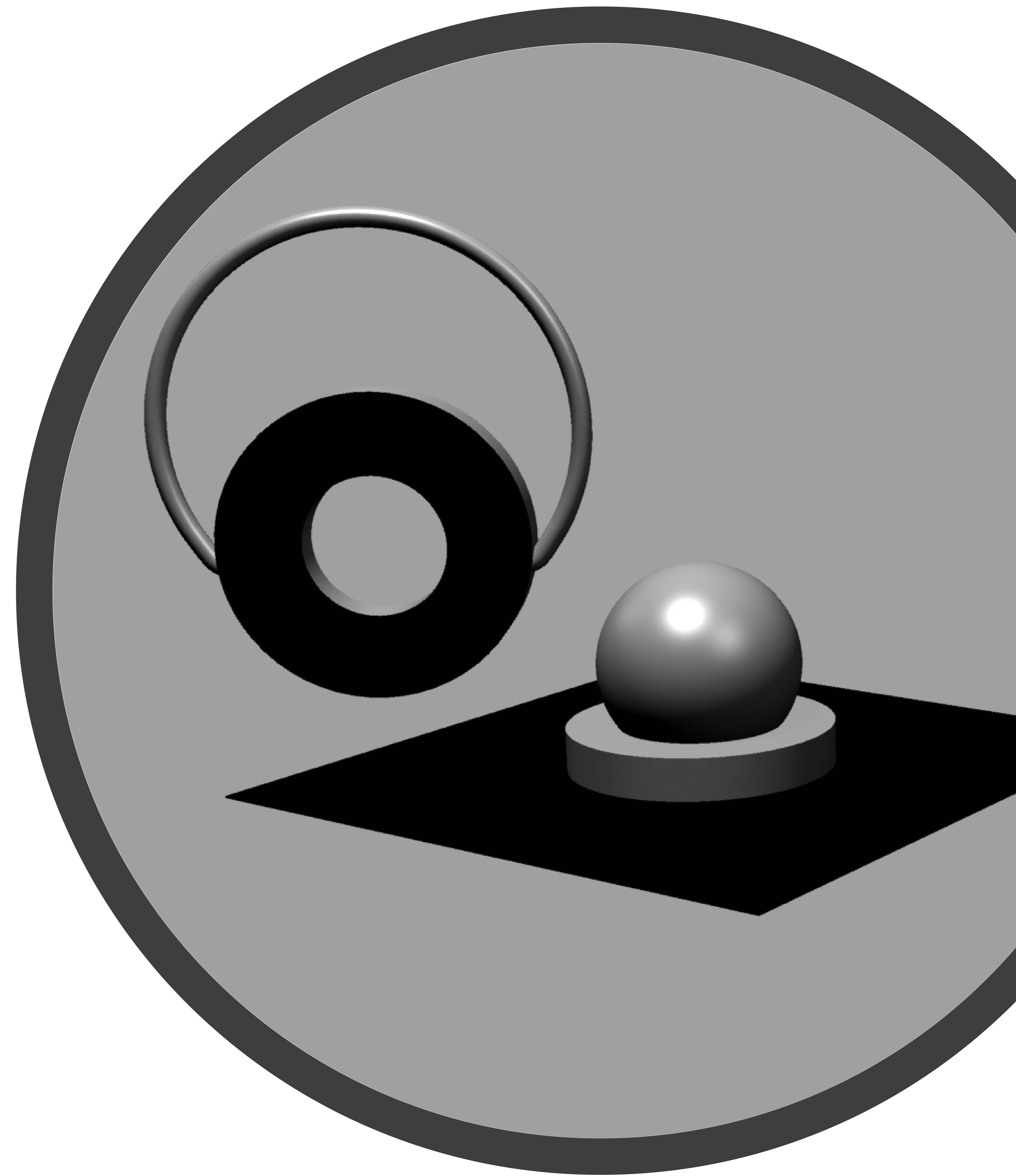
# DRŽÁK NA MOBIL

Kateřina Moravcová

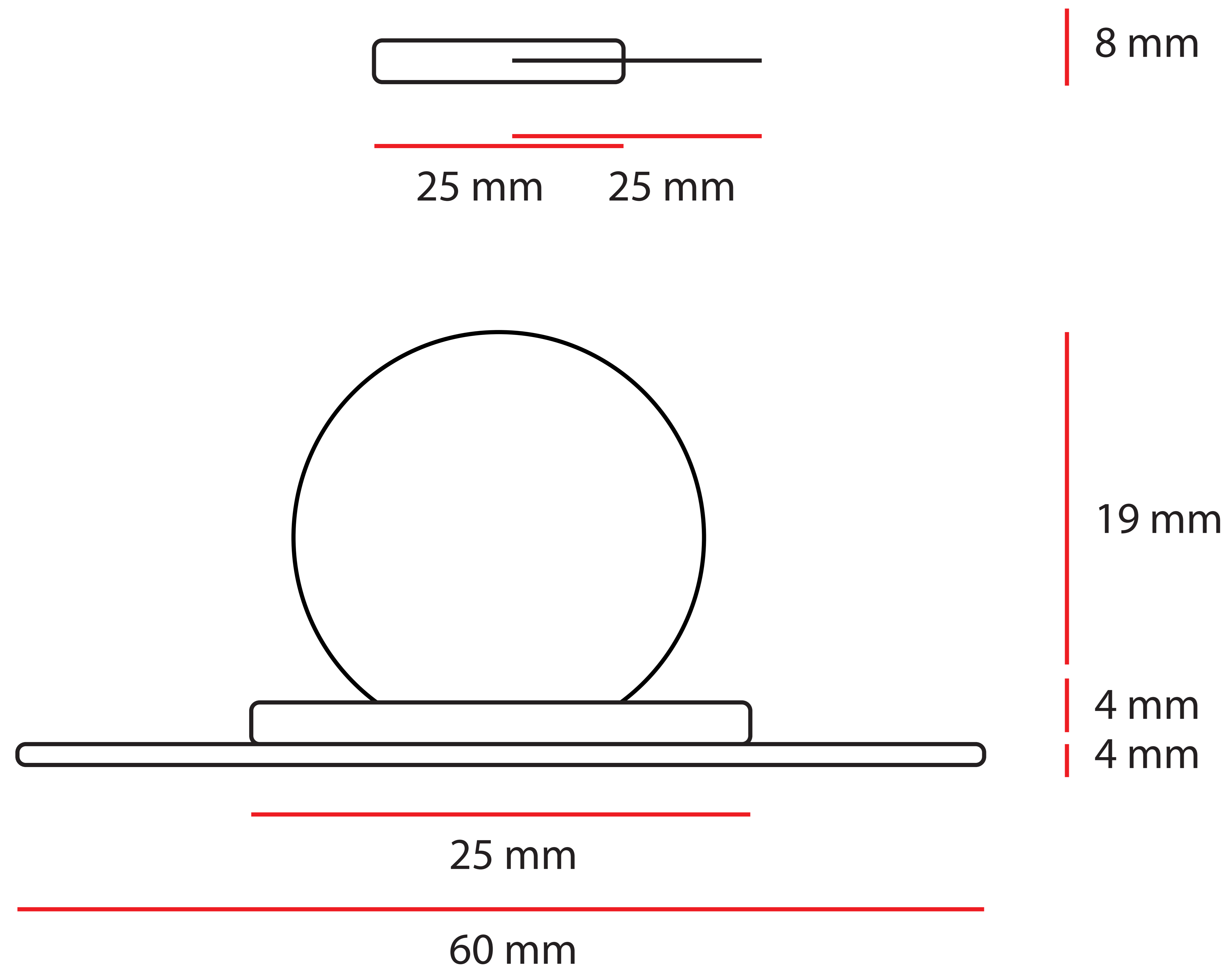
UTB/ADE/1.ročník/2017

# DRŽÁK NA MOBIL

Držák se skládá ze dvou částí. První je magnetická koule s nanopodložkou, jež se přidělá do auta. Druhá část se upevní k mobilu, taktéž pomocí nanopodložky. Tato část je složená z prstence, uchycujícího se na mobil a pohyblivého kroužku, který se pohybuje podle potřeby uživatele.



# ROZMĚRY



# UCHYCENÍ V AUTĚ

Držák je určen na palubovou desku nebo sloupek v autě. Mobil lze připevnit tak, aby na něho bylo dobře vidět, ať už připevněním první části- podložka s magnetickou koulí nebo prstevce s mobilem.



DĚKUJI ZA POZORNOST

