

Semestrální práce

Linda Kocmanová

Návrh obalu na květináč a žardinky

Parametry hodnocení, rozsahu a zpracování:

poster – výtisk 700x1000mm na výšku, nalepený na tvrdé podložce
(např. „Kappa“)

tisková verze plakátu ve formátu PDF, umístěná na www.23design.cz

prezentace ve formátu PDF, umístěná na www.23design.cz

3D model / prototyp

půdorys kruhový / čtvercový

povrch hladký / tvarovaný

vyvýšení pomocí žebrování
nebo komínek, aby květiny
nestály ve vodě

nádoba na jednu květinu



Půdorys kruhový



Půdorys čtvercový



Atypický květináč

půdorys kruhový

výška nízká

horní průměr široký

povrch hladký / tvarovaný

barva terakota / černá

nádoba na více květin



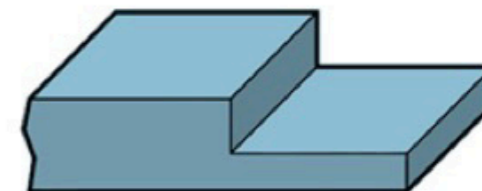
Žardinky

Vstřikování termoplastů Polypropylen

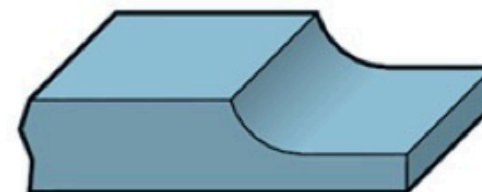
- odolný vůči olejům, organickým rozpouštědlům a alkoholům
- velmi dobrá chemická a mechanická odolnost

Snižování tloušťky stěny

NESPRÁVNĚ



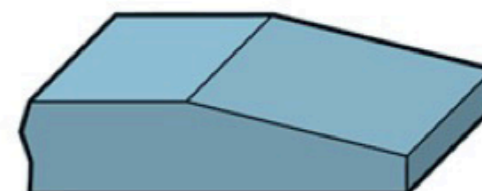
SPRÁVNĚ



SPRÁVNĚ



SPRÁVNĚ



Ve formě nesmí být ostrý roh

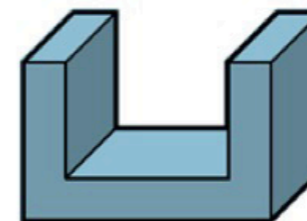
- dochází ke koncentraci napětí vyvolaného mechanickým zatěžováním
- doporučená hodnota poměru je 0,15

Žebrování musí být pod úhlem min. 5°

- aby byla zaručena přijatelná odformovatelnost dílu

DÍLY BEZ ÚKOSU

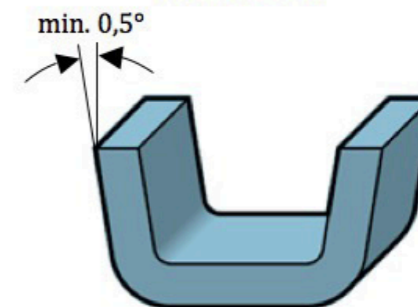
NESPRÁVNĚ



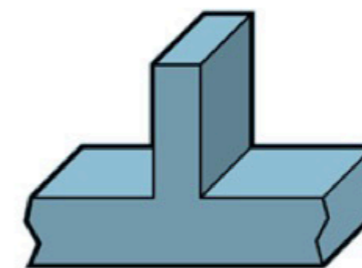
NESPRÁVNĚ

DÍLY S ÚKOSEM

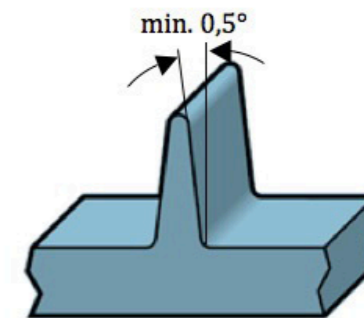
SPRÁVNĚ



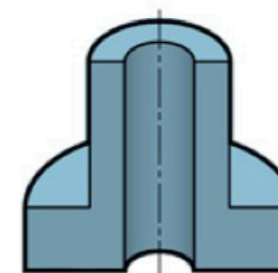
SPRÁVNĚ



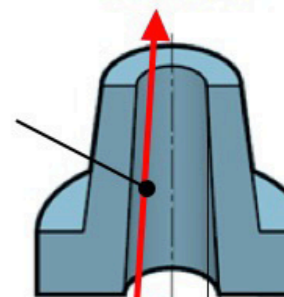
NESPRÁVNĚ



SPRÁVNĚ



směr
leštění



min. 0,5°

Slané pečení

- Bazalka
- Dobromysl
- Heřnáněk
- Majoránka
- Pažitka
- Petržel
- Rozmarýn
- Šalvěj
- Tymián

Sladké pečení

- Ibišek
- Levandule
- Máta
- Měsíček
- Heřmánek
- Tymián
- Rozmarýn

Slané pečeni



Forma na srnčí hřbet



Forma na chléb

Sladké pečení



Forma na suflé



Forma na bábovku



Forma na bábovku



Forma na bábovičky / dežén



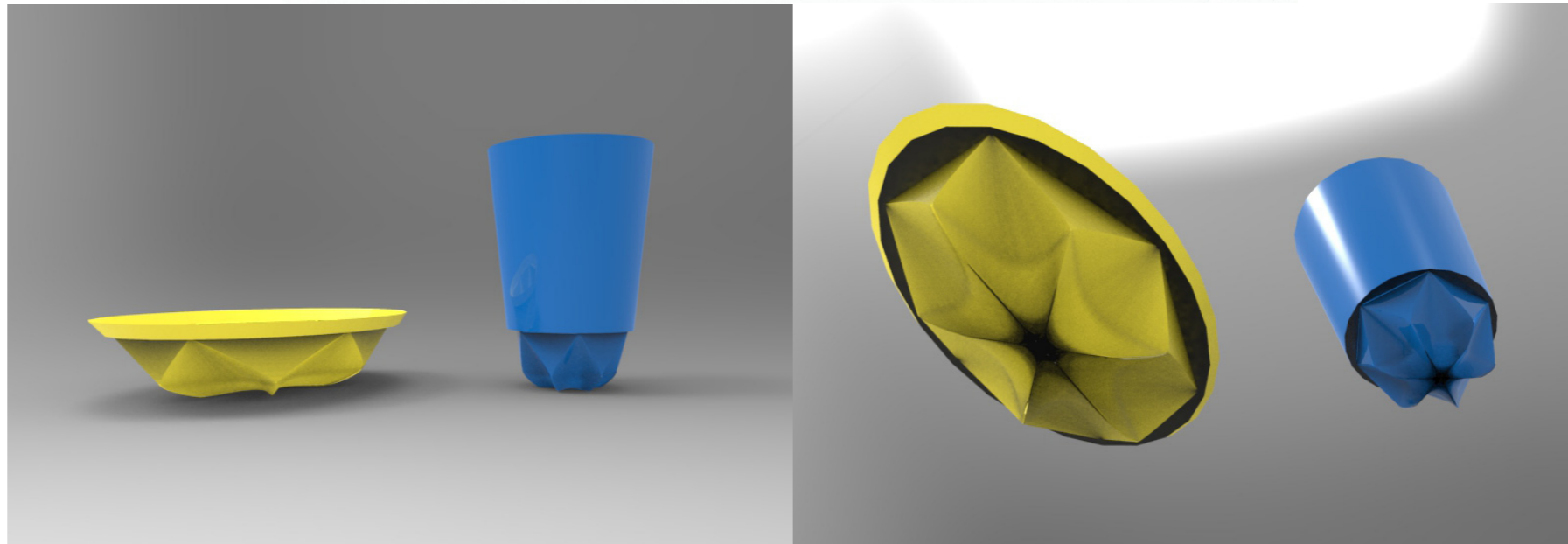
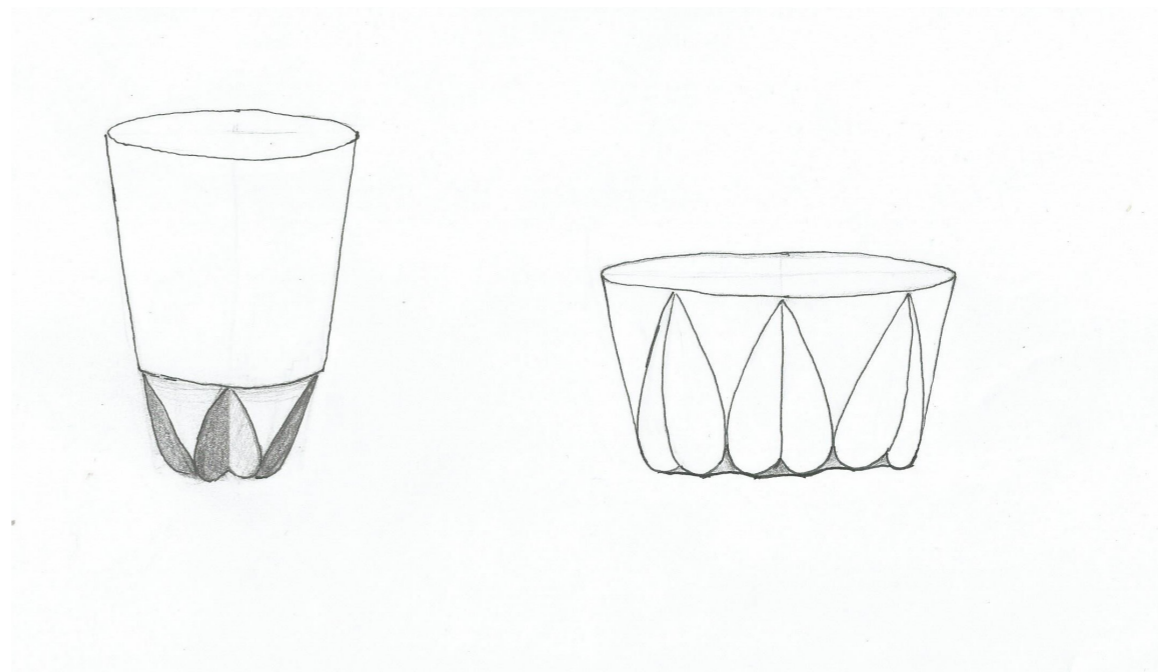
Forma na bábovku



Forma na bábovku

Inspirace formou na bábovku

- pro bylinky na sladké pečení
- inspirace atypickou formou
- ostré tvarování



Velikostní řada

- rozšiřování po jednotce 200, 300, 400 mm |1|
- zmenšování na výšku po jednotce |2|
- žardinky |3|



Zámek pro samozavlažovací systém

- navazování z válce na šestiúhelník

