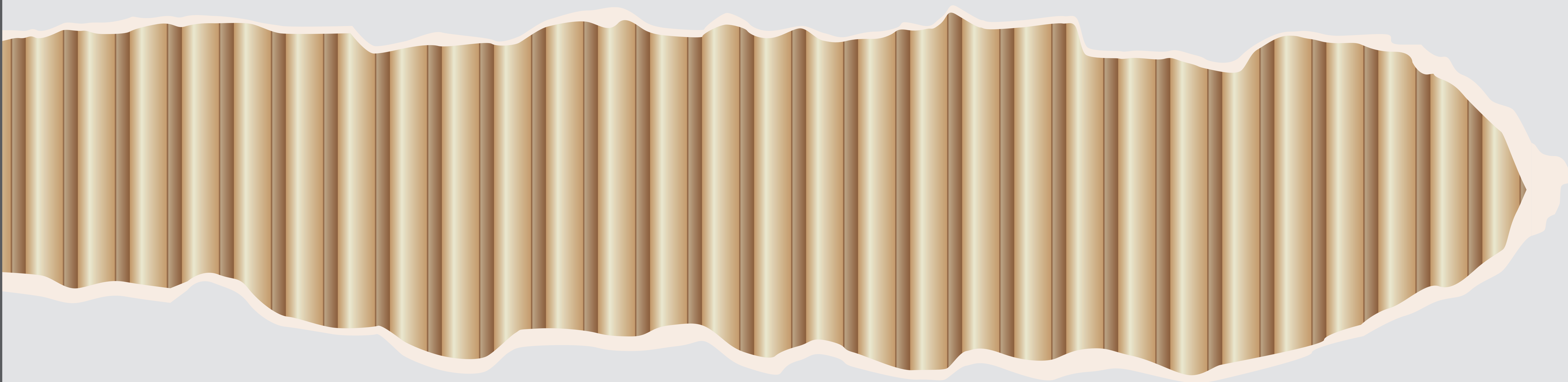


KARTONOVÝ NÁBYTEK

Kateřina Moravcová UTB / FMK / ADE / 1. ročník / 2017





DOUBLE COFFEE TABLE

Nábytek tvoří dva stolky, které jdou použít oddělitelně, nebo jako jeden pevnější.

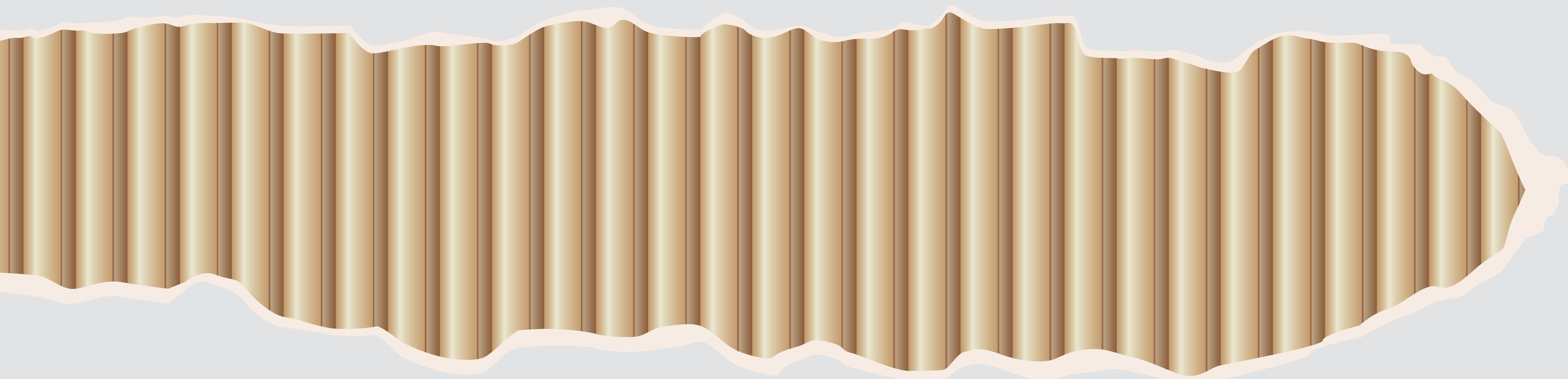




DOUBLE COFFEE TABLE

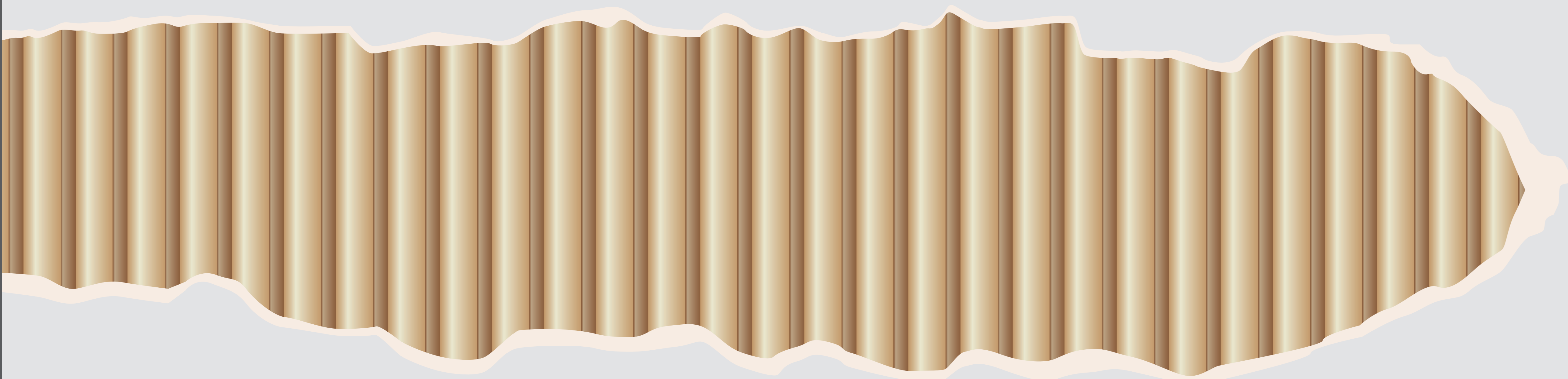
Když je stolek zpevněný, lze ho použít i jako taburetku.





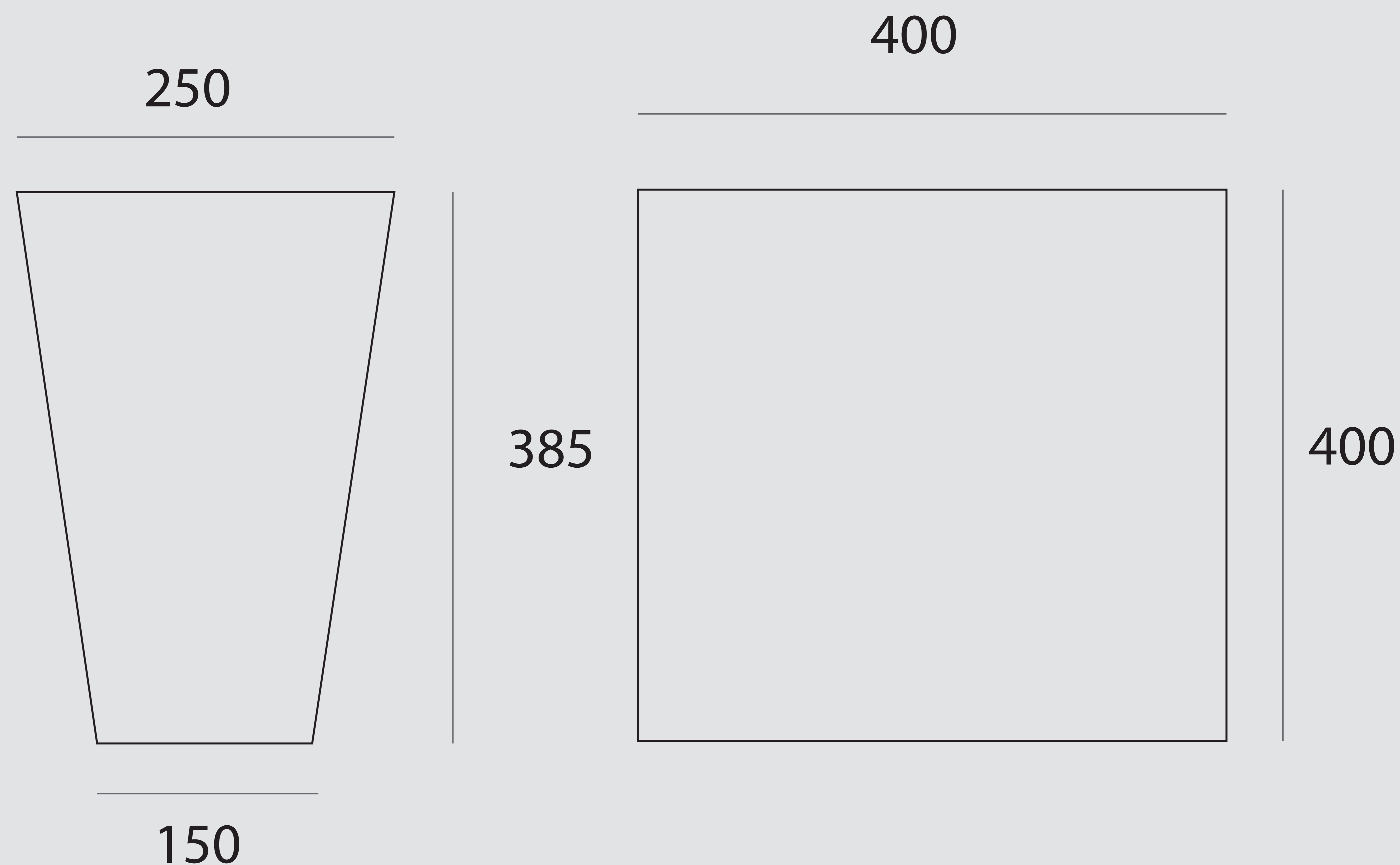
DALŠÍ VARIANTY





ROZMĚRY

Hlavní stěny se skládají ze dvou 5 vrstevých vlnitých lepenek, horní stěna je ještě zpevněná třetí vlnitou lepenkou.
Vnitřní stolek se skládá z jedné 5 vrstvé vlnité lepenky.



DĚKUJI ZA POZORNOST

Kateřina Moravcová UTB / FMK / ADE / 1. ročník / 2017

