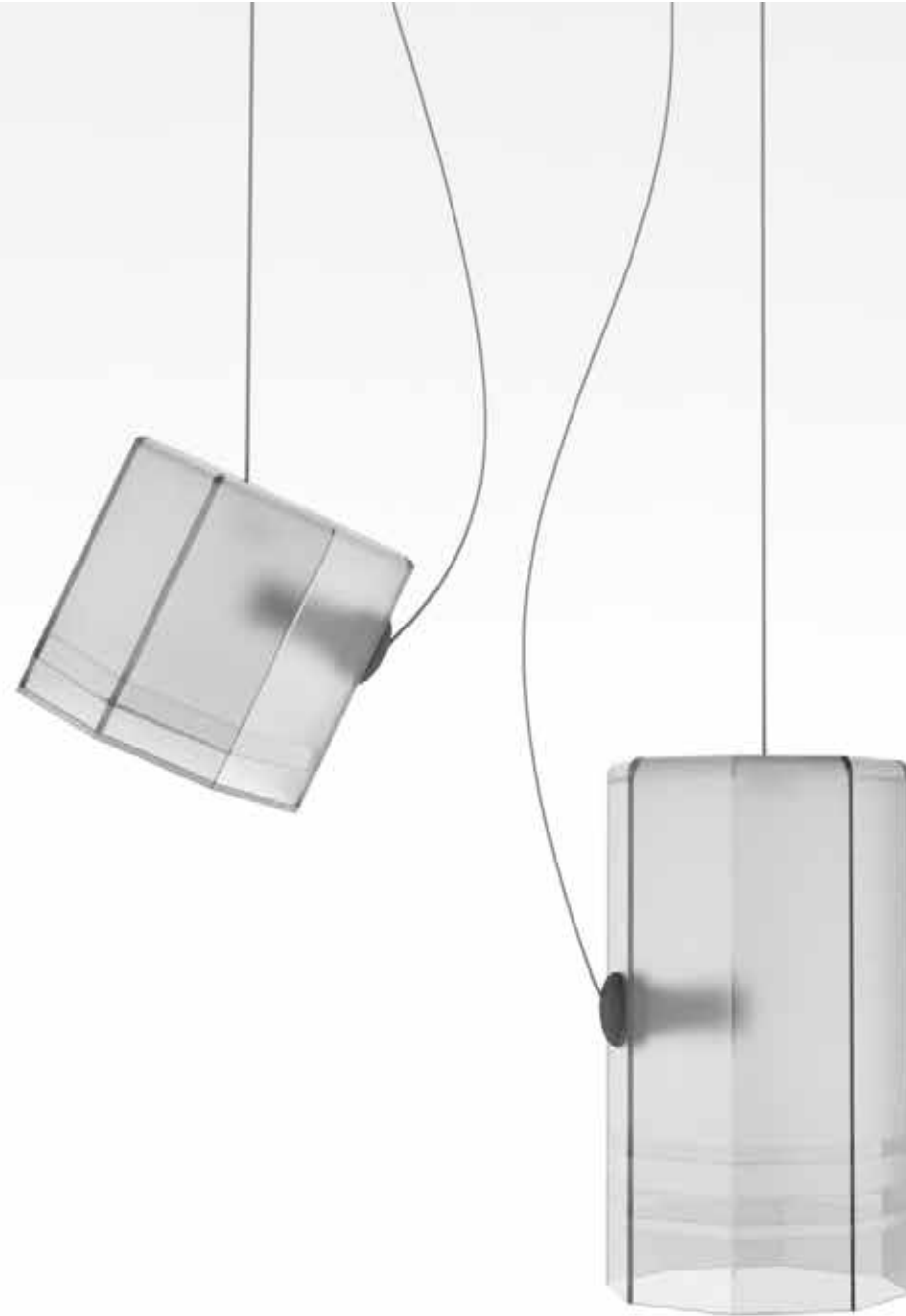


LONG LIFE



Monika Juríková
Produktový dizajn

Koncept

Sklo tvorí približne 10% hmotnosti v celkovom množstve komunálneho odpadu. Uvádza sa, že sklo sa vo voľnej prírode rozkladá viac než 1000 rokov.

01



Ciel'

Využiť opotrebovaný vyradený produkt
a vytvoriť závesné tienidlo.

Využitie technológie pieskovanie
na zmatnenie povrchu.

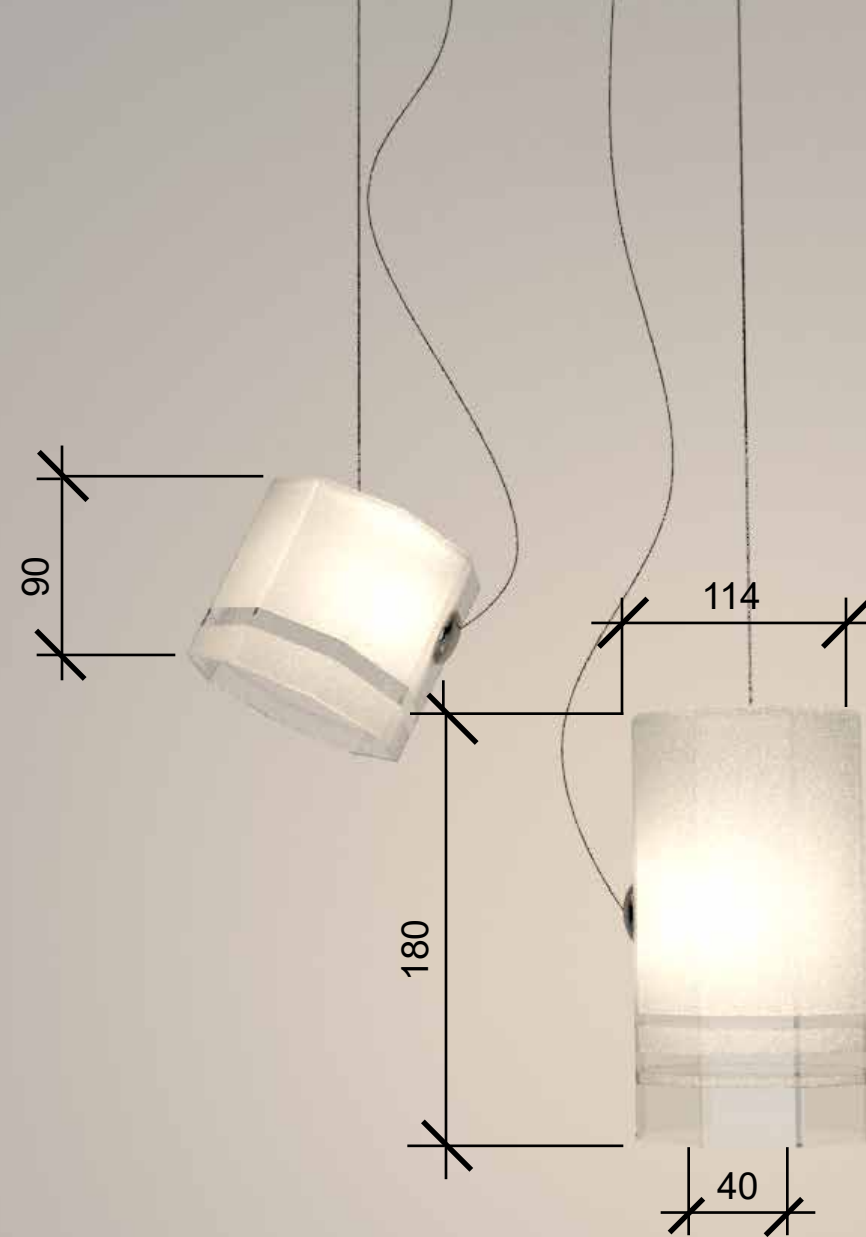
02



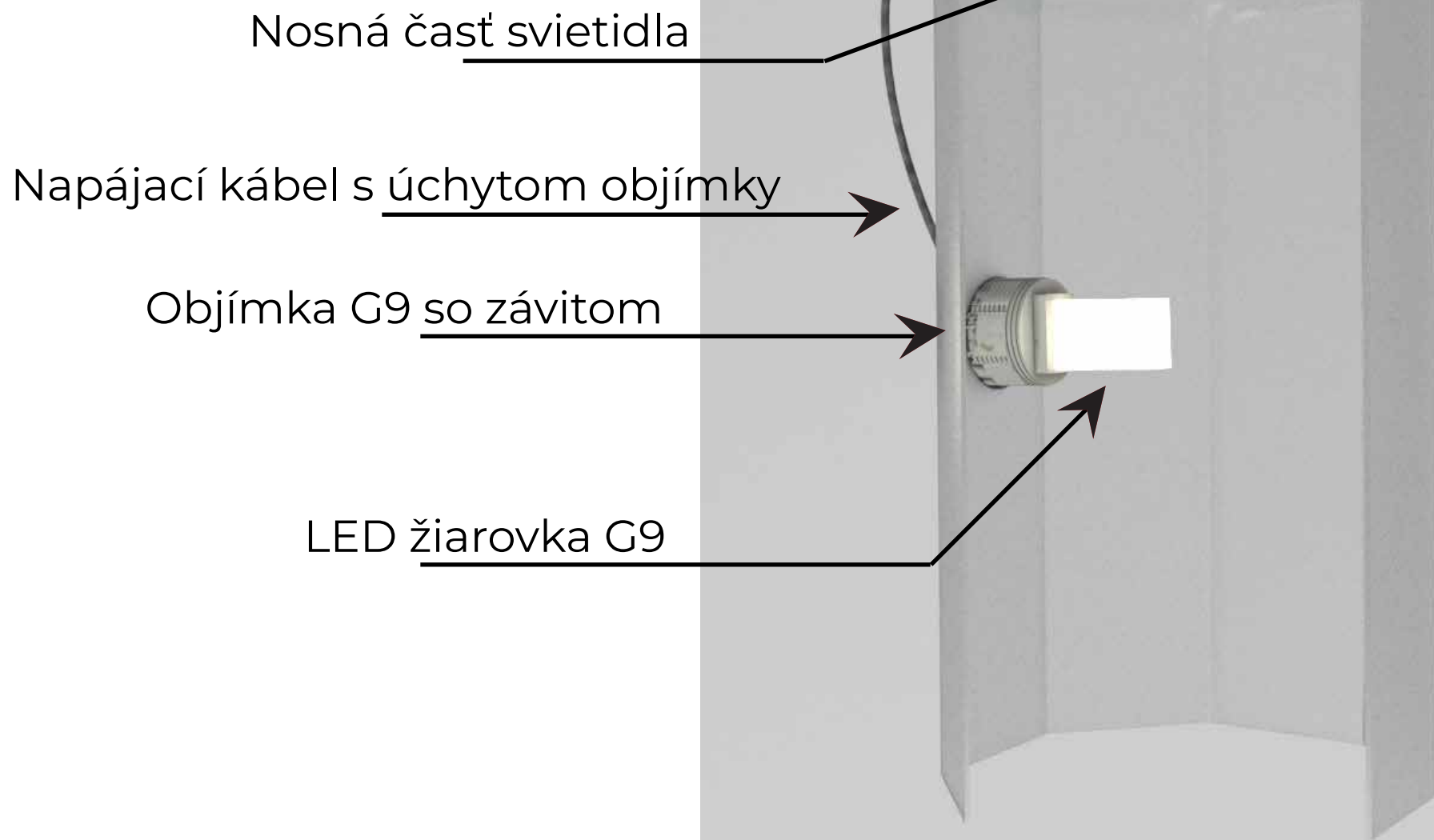
Parametre

Nádoba, ktorú som použila, je v tvare oktagonu a skladá sa z dvoch častí.

Vo svojej práci som použila oba objekty, pričom dlhšia časť má 180 mm a uzáver k nej tvorí polovicu dĺžky.



Vnútroňny svet



Materiál

Vyradené sklenená nádoba
Keramická Objímka G9 so závitom
LED žiarovka G9
Textílny kábel s úchytom na objímku
Kovová nosná časť

Technológie

Pieskovanie skla
Vykrúženie otvorov na objímku a konštrukciu
Začistenie povrchu



Ďakujem za pozornosť

Monika Juríková
Produktový dizajn