

# základní škola kunovice

TĚLOCVIČNA

Robert Urban & Christian Jánský

19 / 12 / 2013



# koncept

## OBSAH

- hlavní principy řešení
- použité materiály
- vizuální styl a jeho barevnost

A

# hlavní principy

## PRVKY AUTORSKÉHO ŘEŠENÍ

- důraz na hravou, originální grafiku



- propojení materiálů – inspirace pingpongovými pádkami
- prosvětlení, sjednocení prostoru



A

# materiály

## SYSTÉM POUŽITÍ

podlahy, obklady

ochranné rohy

nosné konstrukce

mobiliář

stěny

informace



1

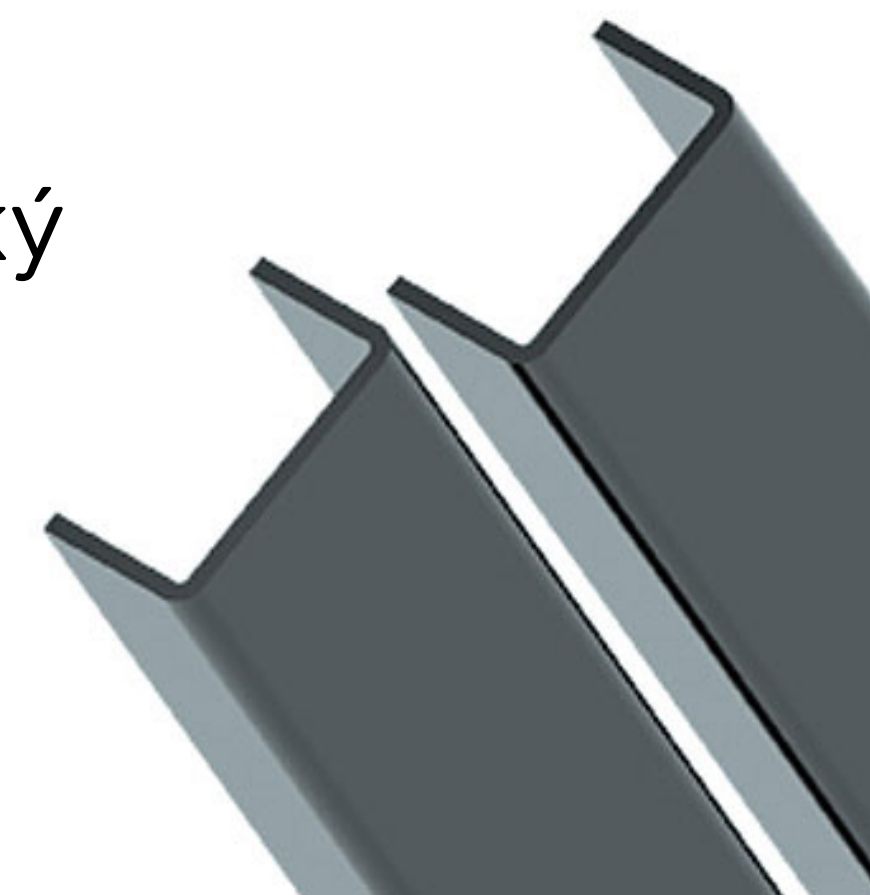


4



2

- 1 – penízkový kaučuk
- 2 – EVA pěna
- 3 – ocelové U profily
- 4 – řezivo buk / překližka bříza
- 5 – omyvatelný nátěr, místy magnetický
- 6 – magnetický papír



3

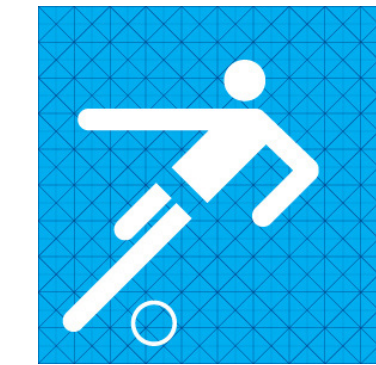


5, 6



A

# vizuální styl



- hravé typografické vzory kombinující tématická hesla se sportovními gesty
- výrazná stylizace rukopisu

- inspirace mnichovskou olympiádou z roku 1972

## BAREVNOST

chlapci



zelená

dívky



žlutá

akcent



emeraldová

stupně šedé



teplé



neutrální

B





B

# aplikace

## OBSAH

### univerzální

- ukázky informačního systému

### 1. nadzemní podlaží

- renovace tělocvičny, návrh tribuny

### 2. nadzemní podlaží

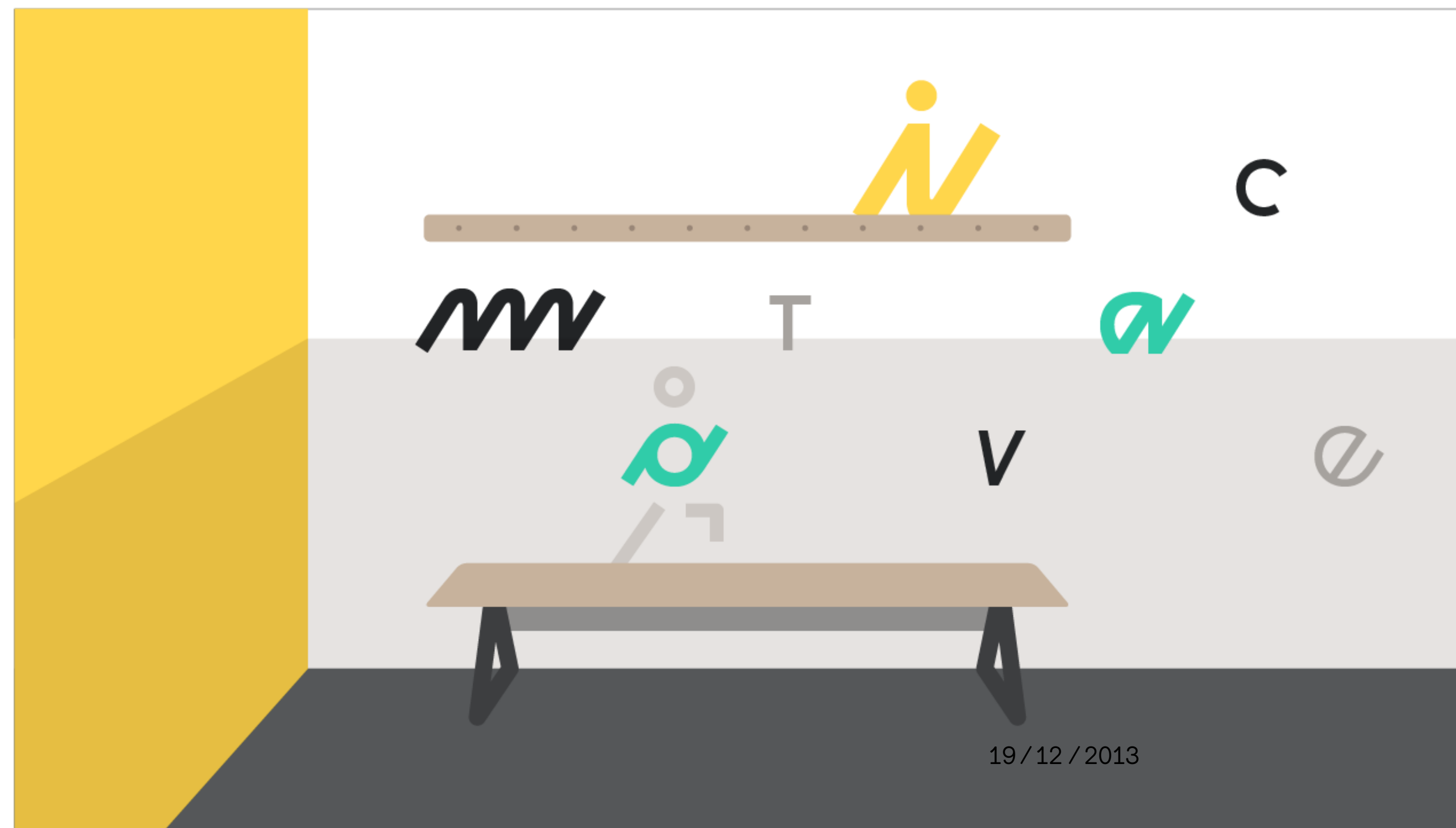
- rozmístění a specifikace zařízení

B

# informační systém

## EXTENZE VIZUÁLNÍHO STYLU

- orientační nápisy
- vizualizace podoby šaten

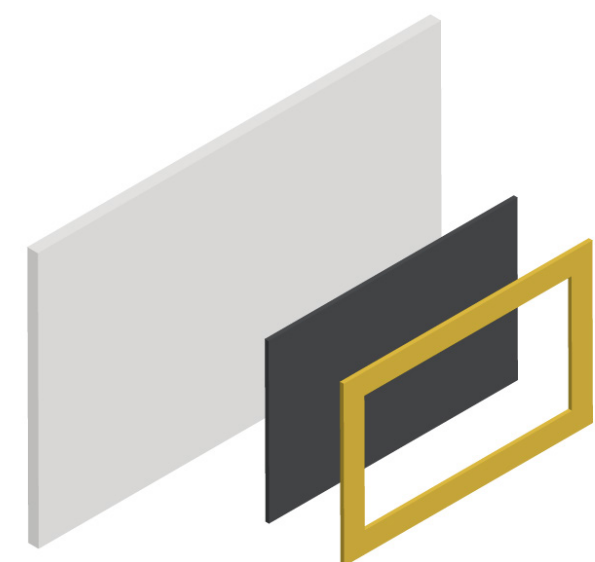


informační systém

# nástěnky

- fotorámečky z magnetického papíru
- pásy magnetického nátěru vyznačeny barvou

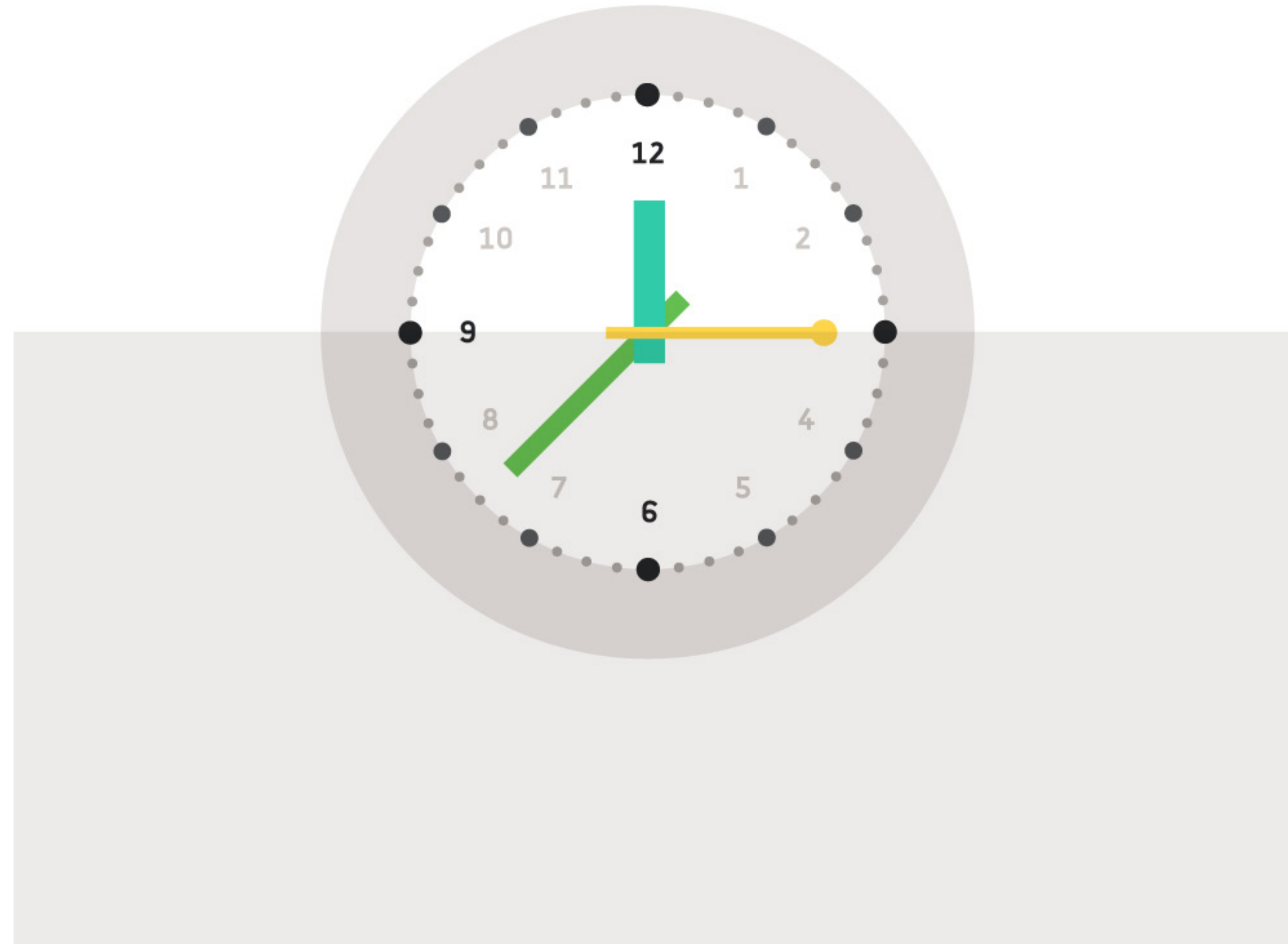
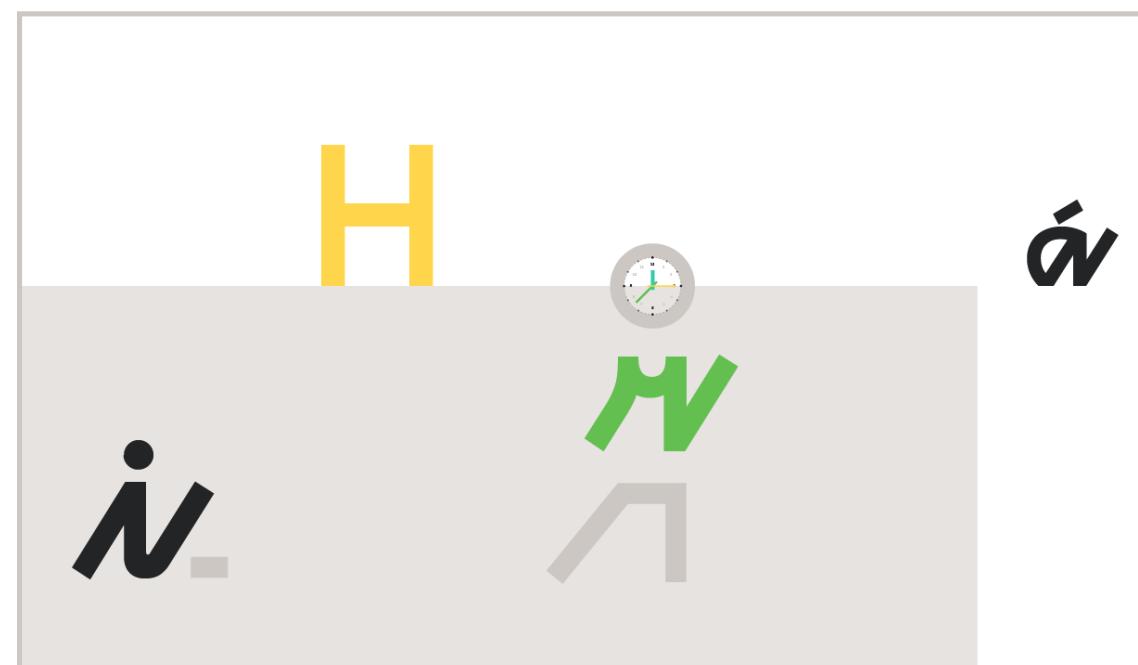
znázornění





# hodiny

- ručičkové hodiny jako výrazný interiérový prvek
- pečlivě propojeny s okolním prostředím



B

# tělocvična

## KOMPLEXNÍ RENOVACE

- renovace parket + moření,  
penízkový kaučukový obklad

ral 1015



- únikové dveře,  
garážová vrata

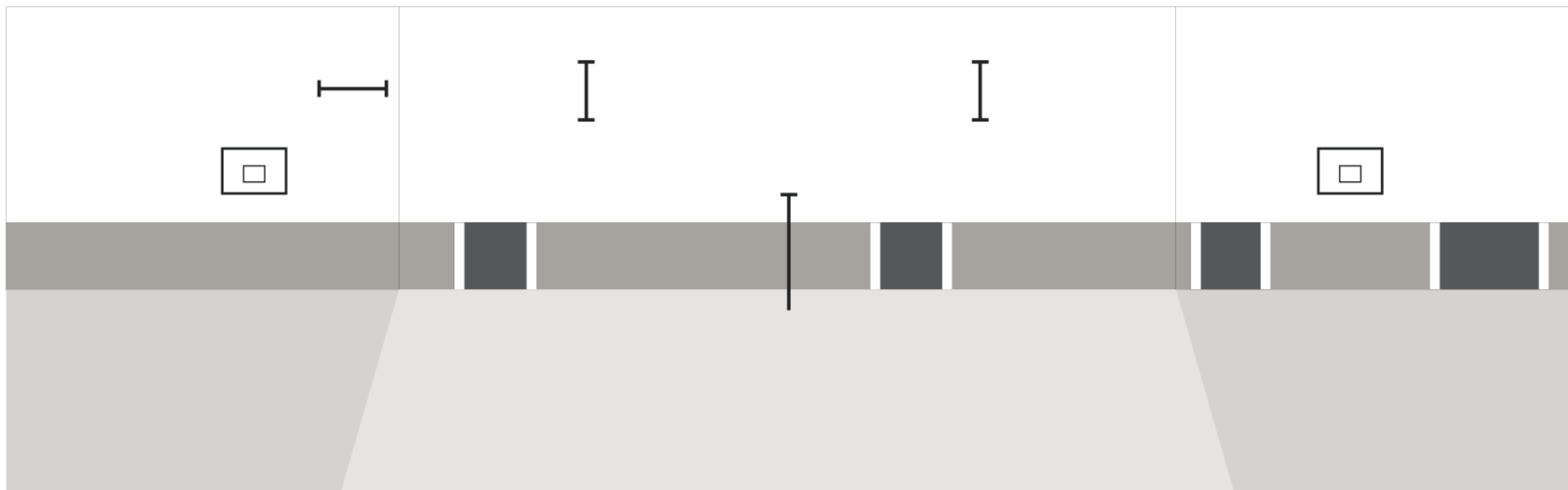
ral 7031



# renovace náčiní

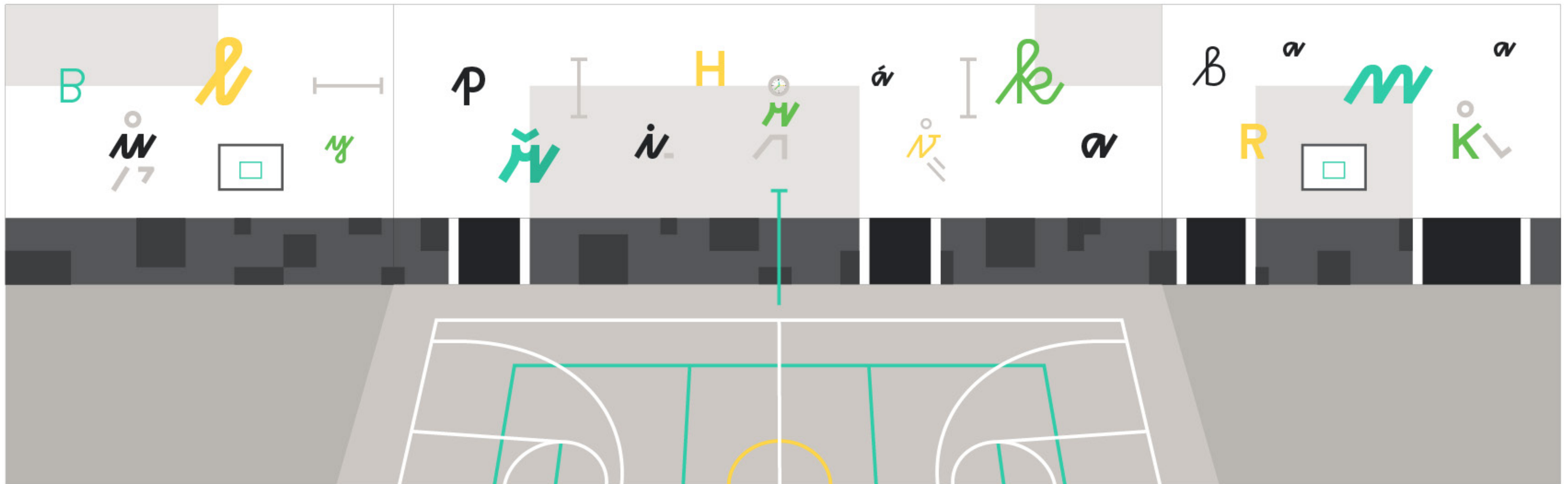
■ ral 7031

- ponechání umístění stávajícího nářadí, renovace novým nátěrem



# nový vzhled

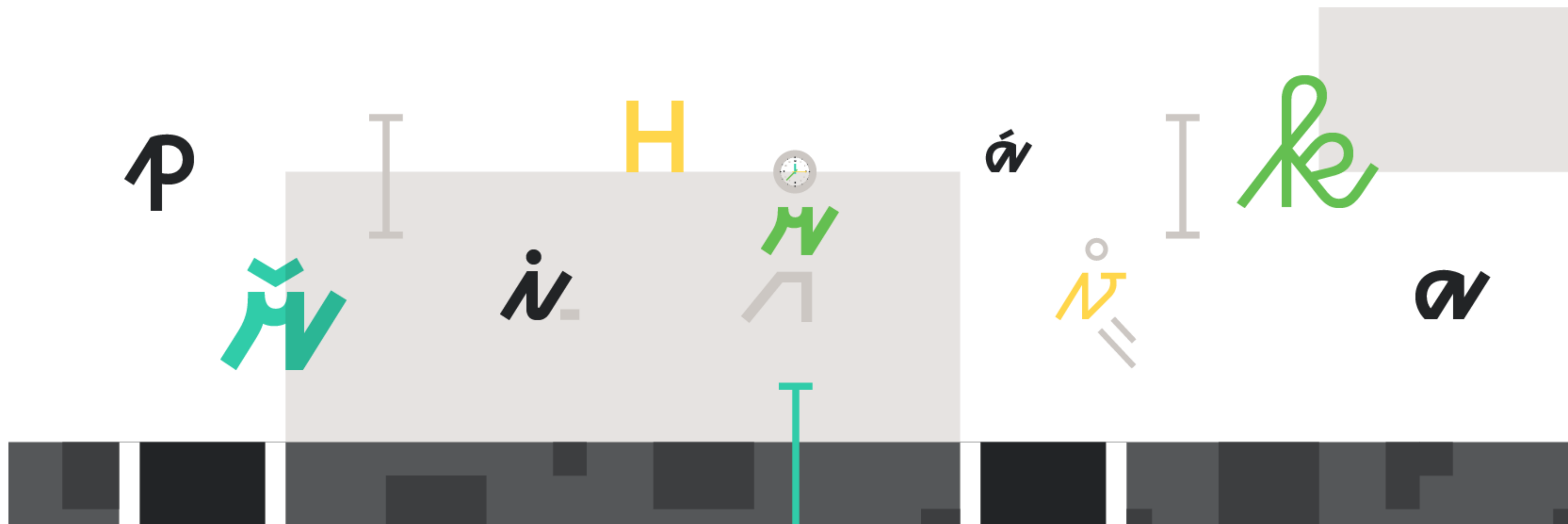
- plošný nákres pohledu od oken





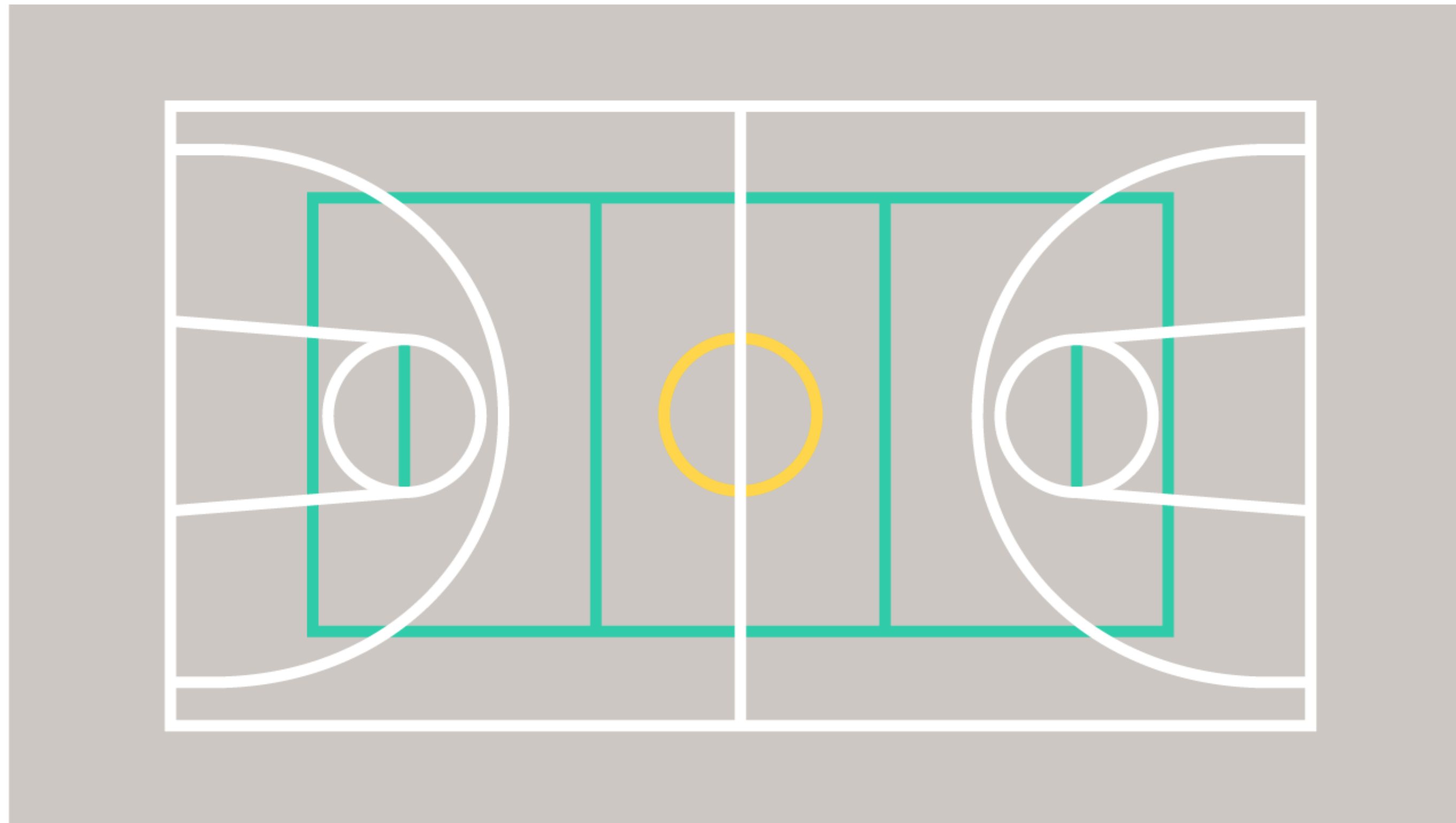
## detail grafiky

- plynulé zakomponování hodin do interiéru tělocvičny





# hrací plocha



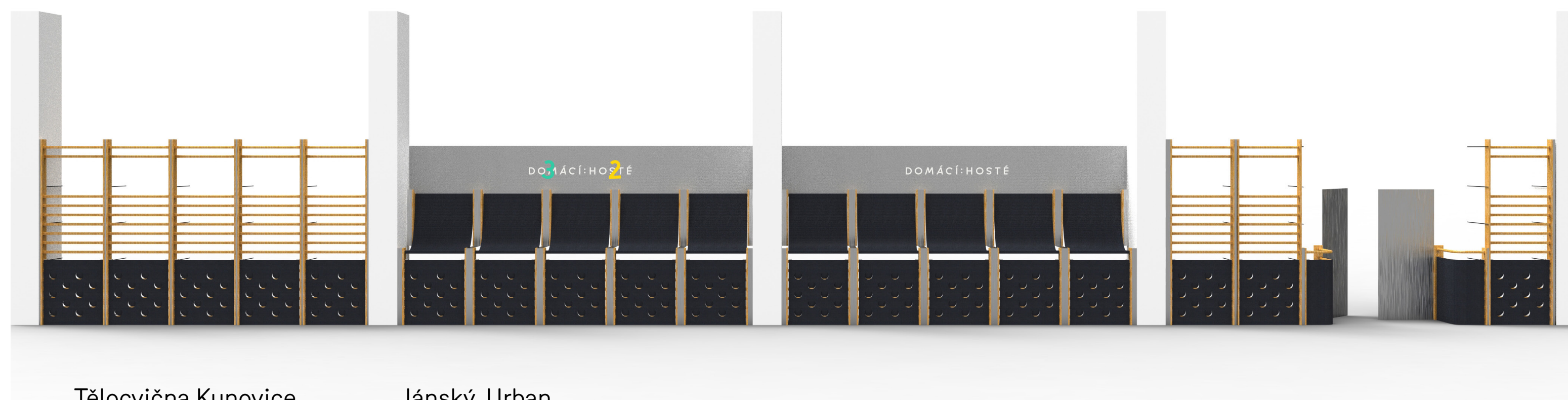
- barevně řešené značení hracích plánů
- jasné a srozumitelné

B

# tribuna

## ŽEBŘINY A LAVIČKY V JEDNOM

- zjednodušení a úspora prostoru
- tribuna + žebřiny + mantinely





tribuna

# konstrukce

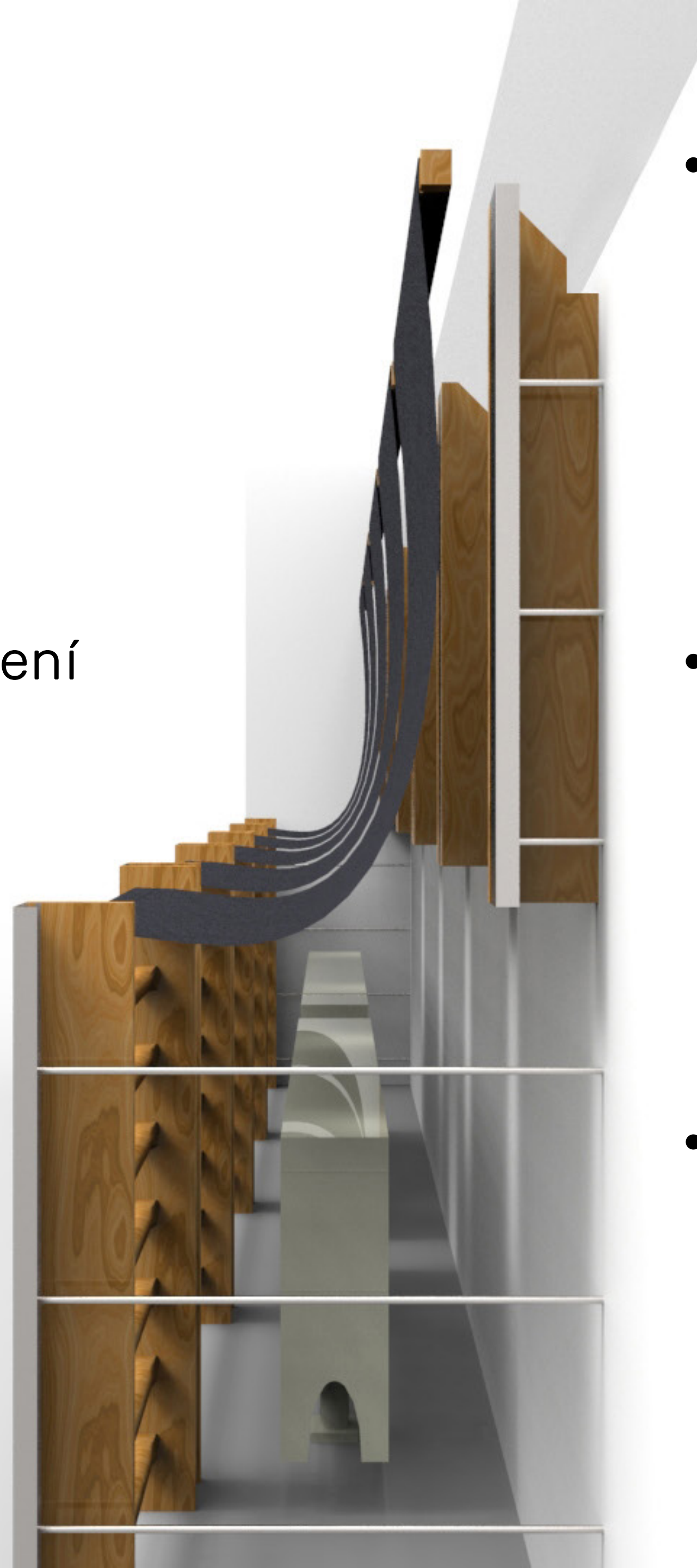
- zavěšená místa na sezení

- přístup k topení

- magnetický nátěr

- prefabrikát žebřin

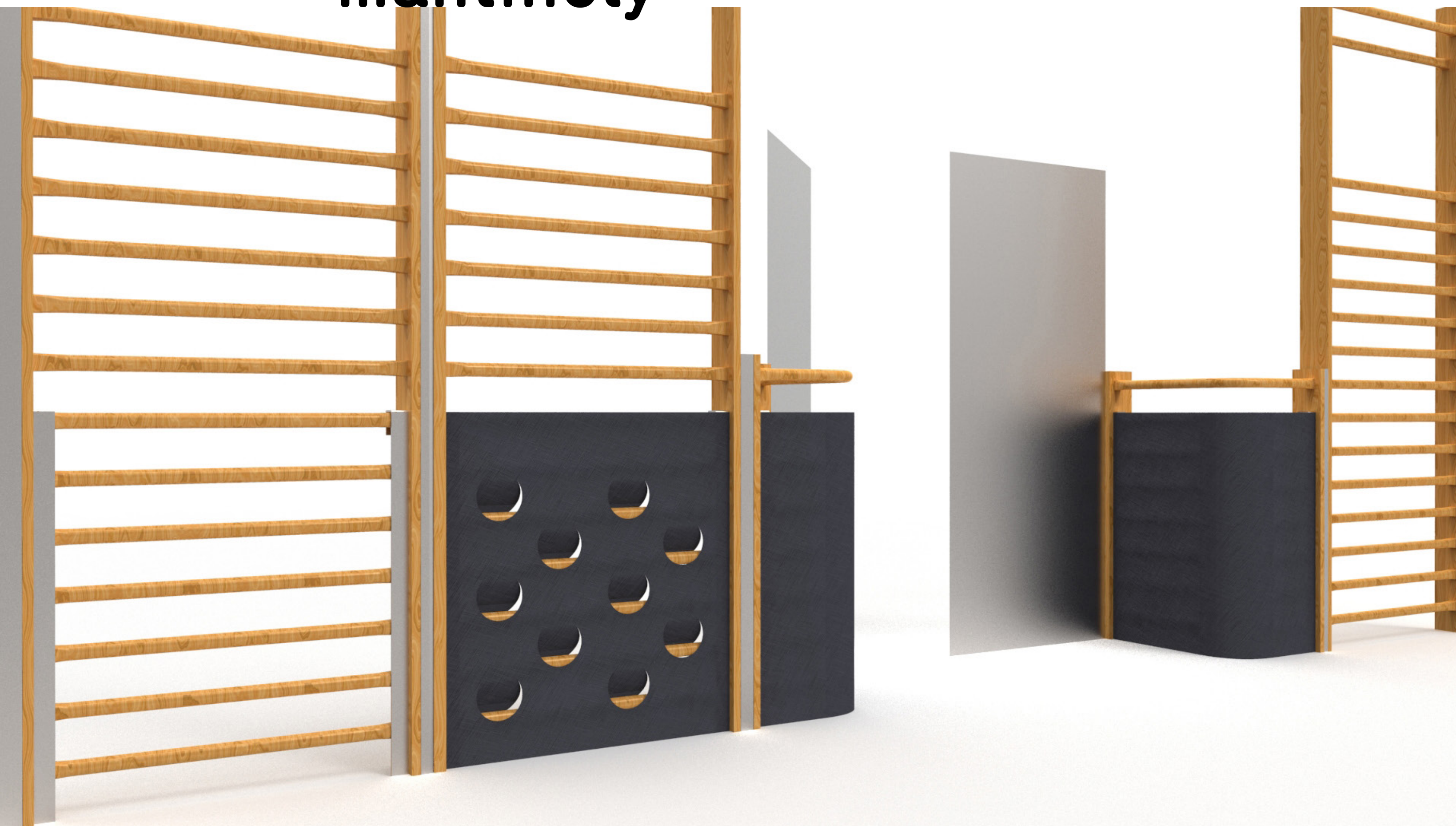
- U—profily jako konstrukce





tribuna  
.....

# mantinely



- průchozí mantinely
- skladování





tribuna  
.....

## zrcadlo tribuny

- přizpůsobení druhé tribuny
- variabilní konstrukce



## ukazatel skóre

- magnetický nátěr a pěnový papír
- konzistence řešení s nástěnkami



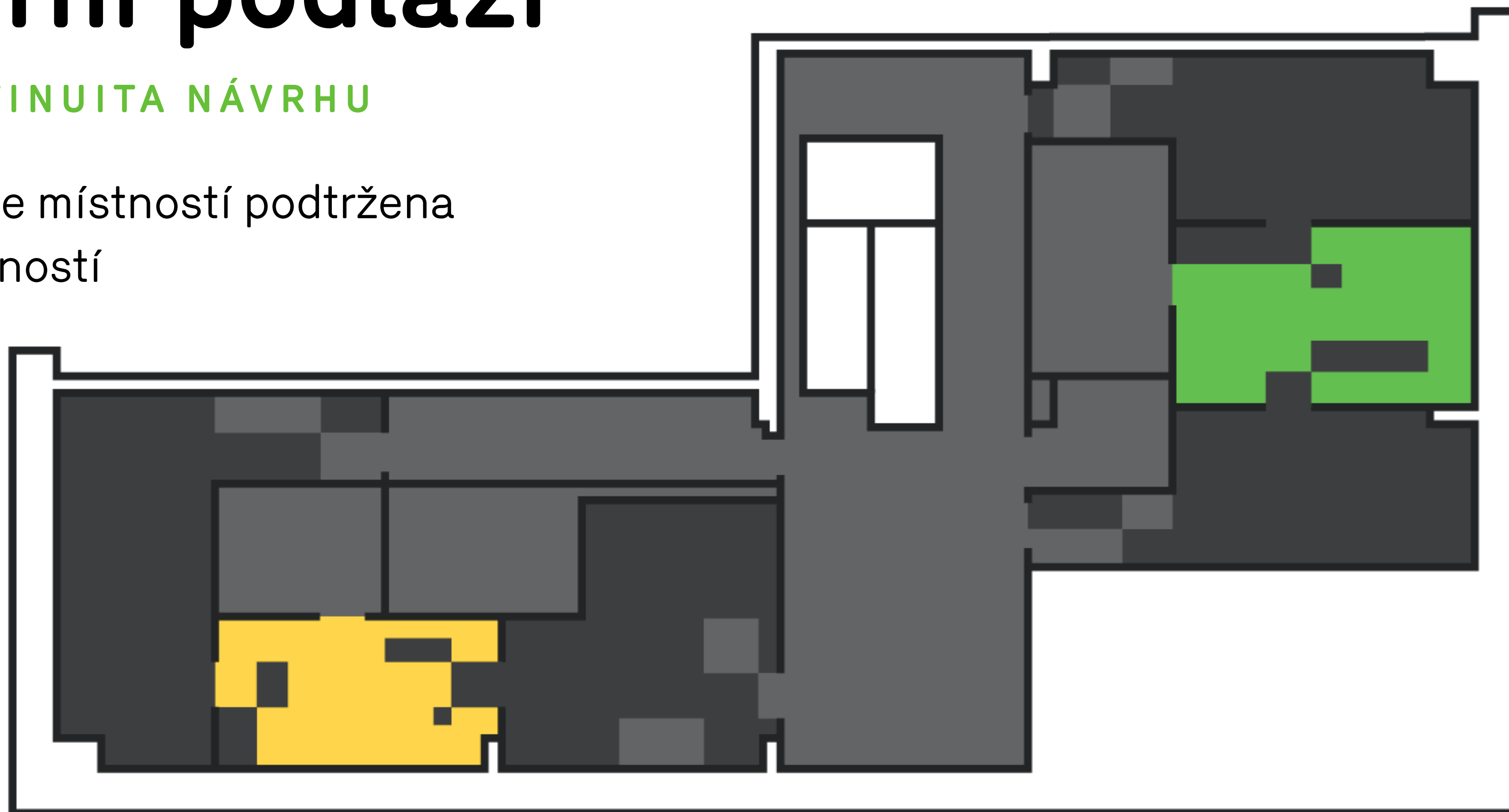


B

# horní podlaží

## KONTINUITA NÁVRHU

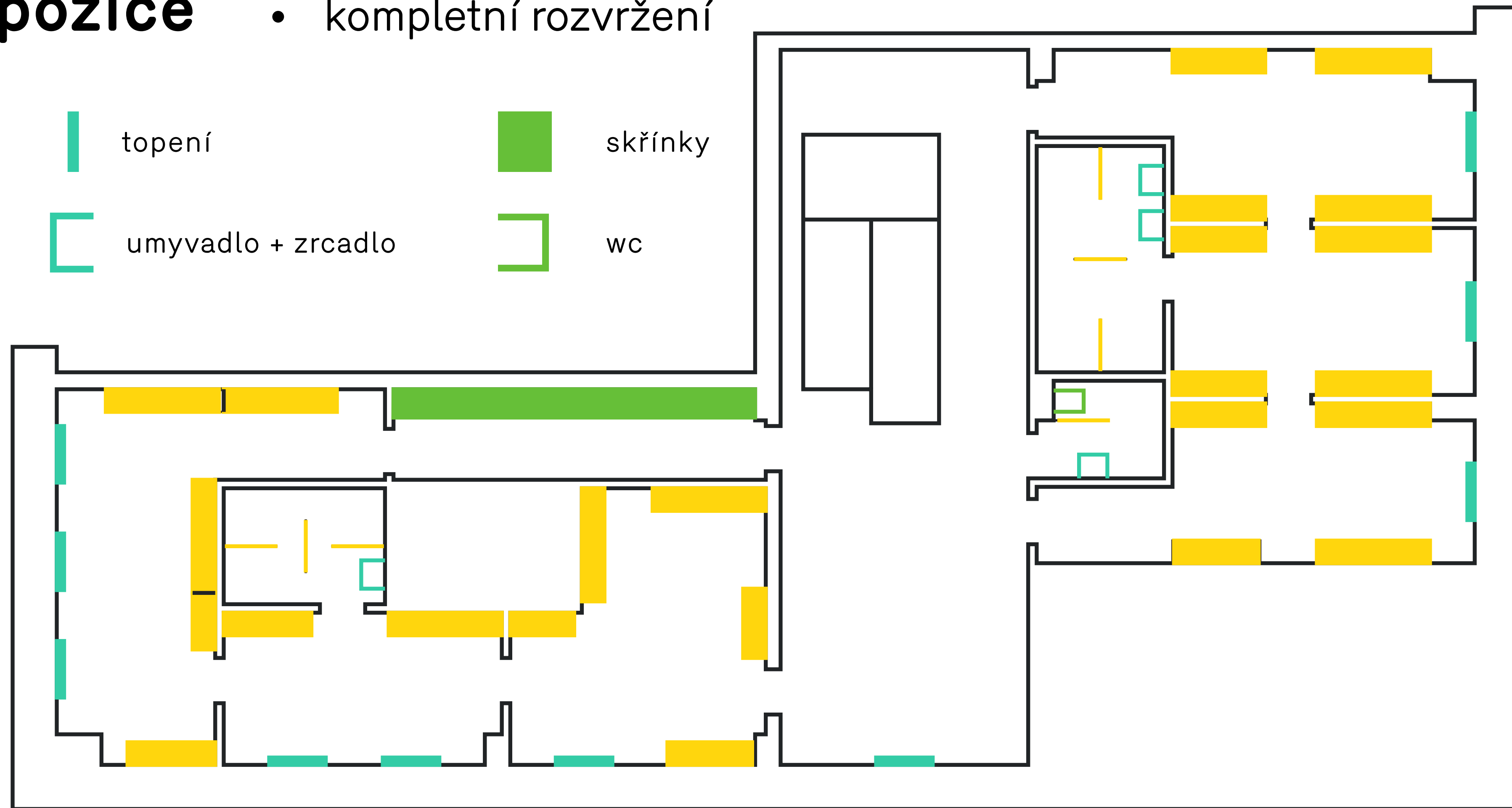
- funkce místností podtržena barevností

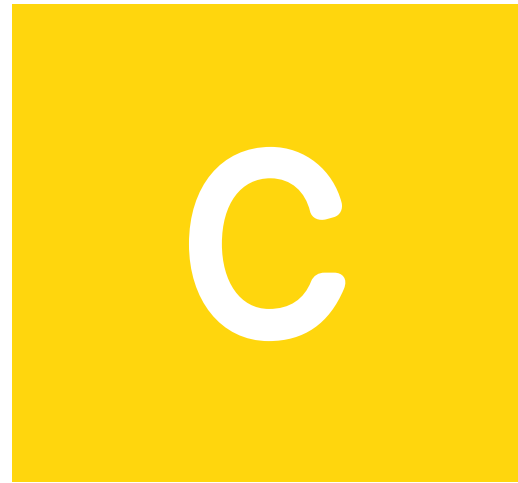


horní podlaží

# dispozice • kompletní rozvržení

- lavičky + věšáky
- topení
- skřínky
- dělící stěny
- umyvadlo + zrcadlo
- wc





# technické přílohy

## OBSAH

### tělocvična

- technický výkres tribuny a hodin
- specifikace garážových vrat

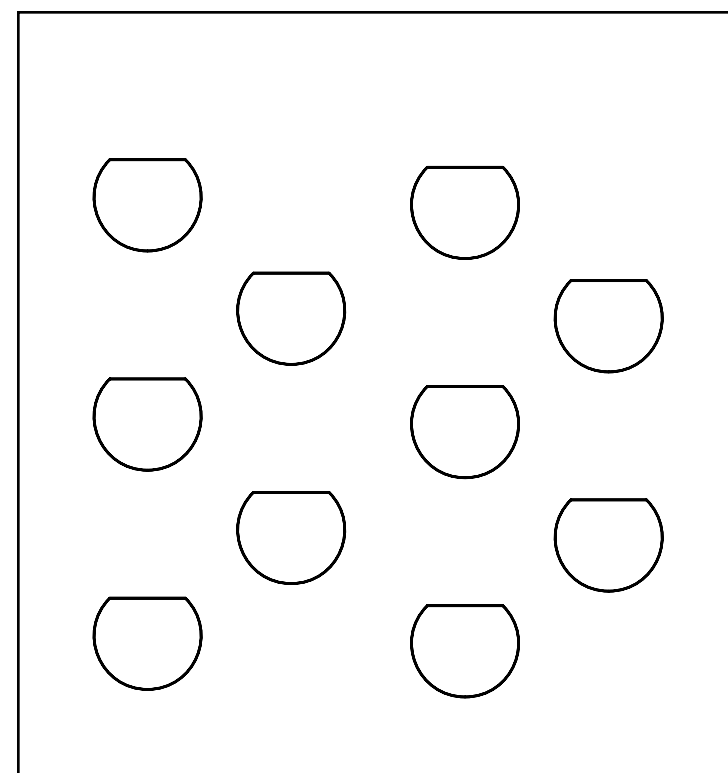
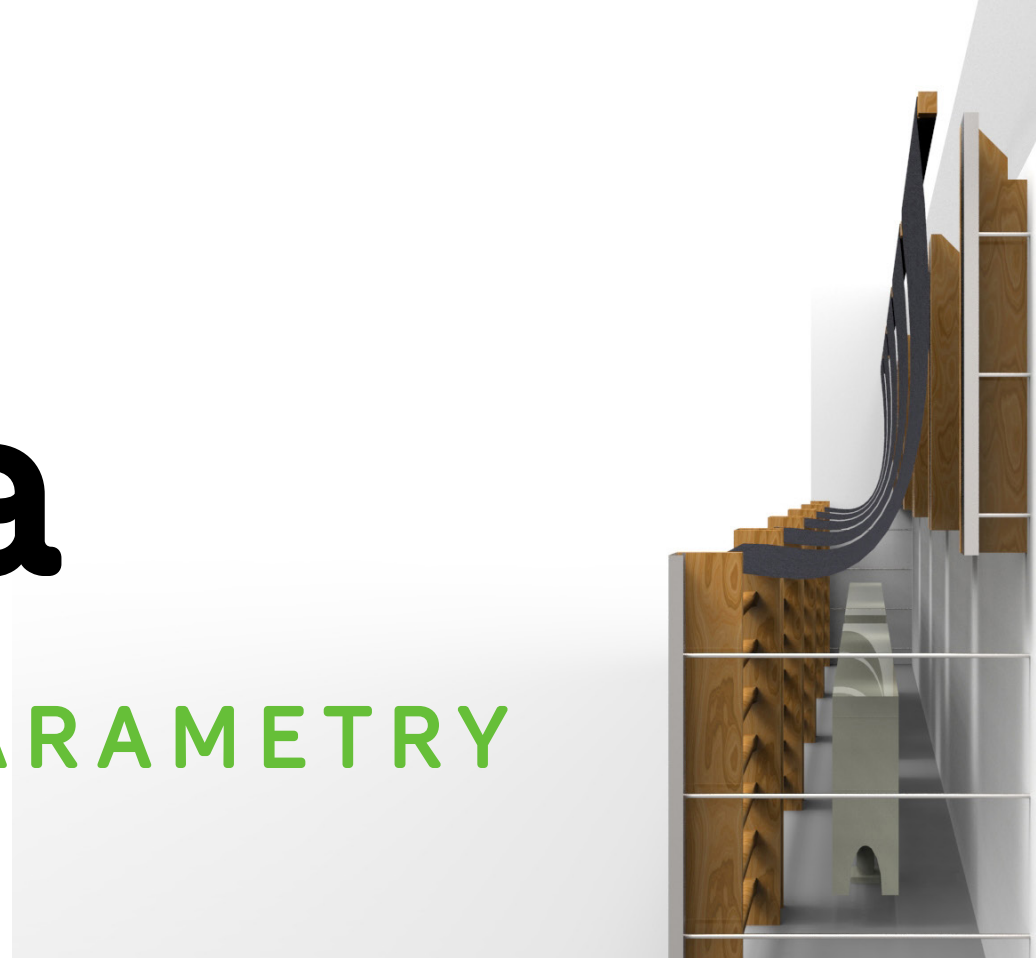
### 1. nadzemní podlaží

- technické parametry vybavení

C

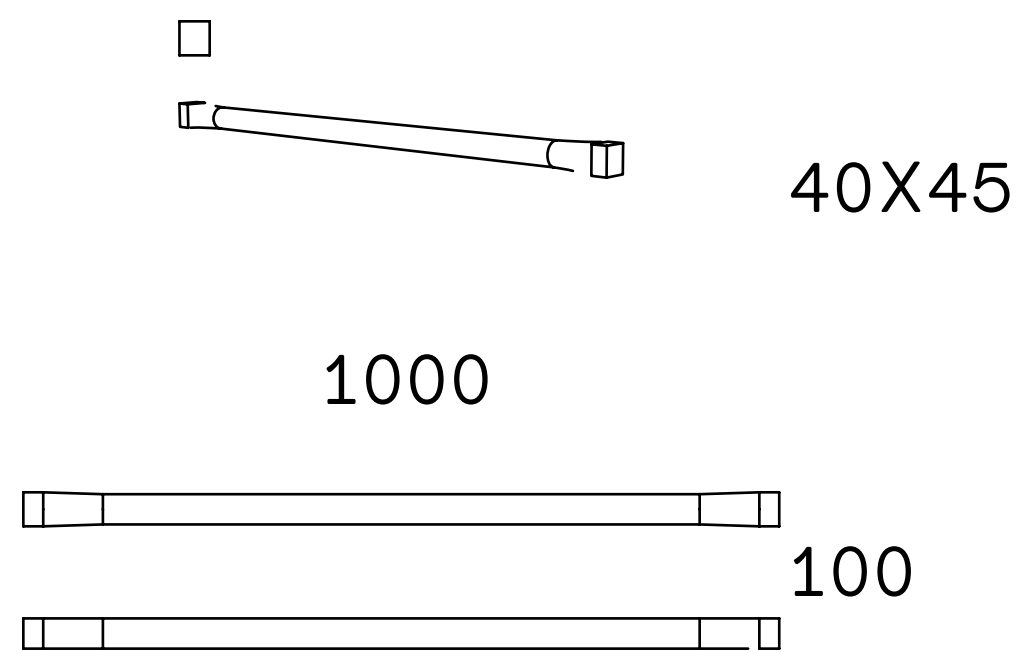
# tribuna

## TECHNICKÉ PARAMETRY



950

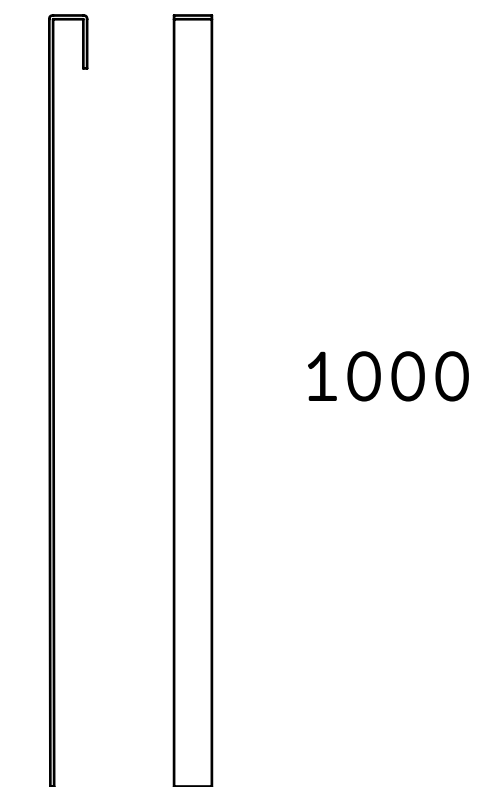
1000



40X45

1000

100



1000

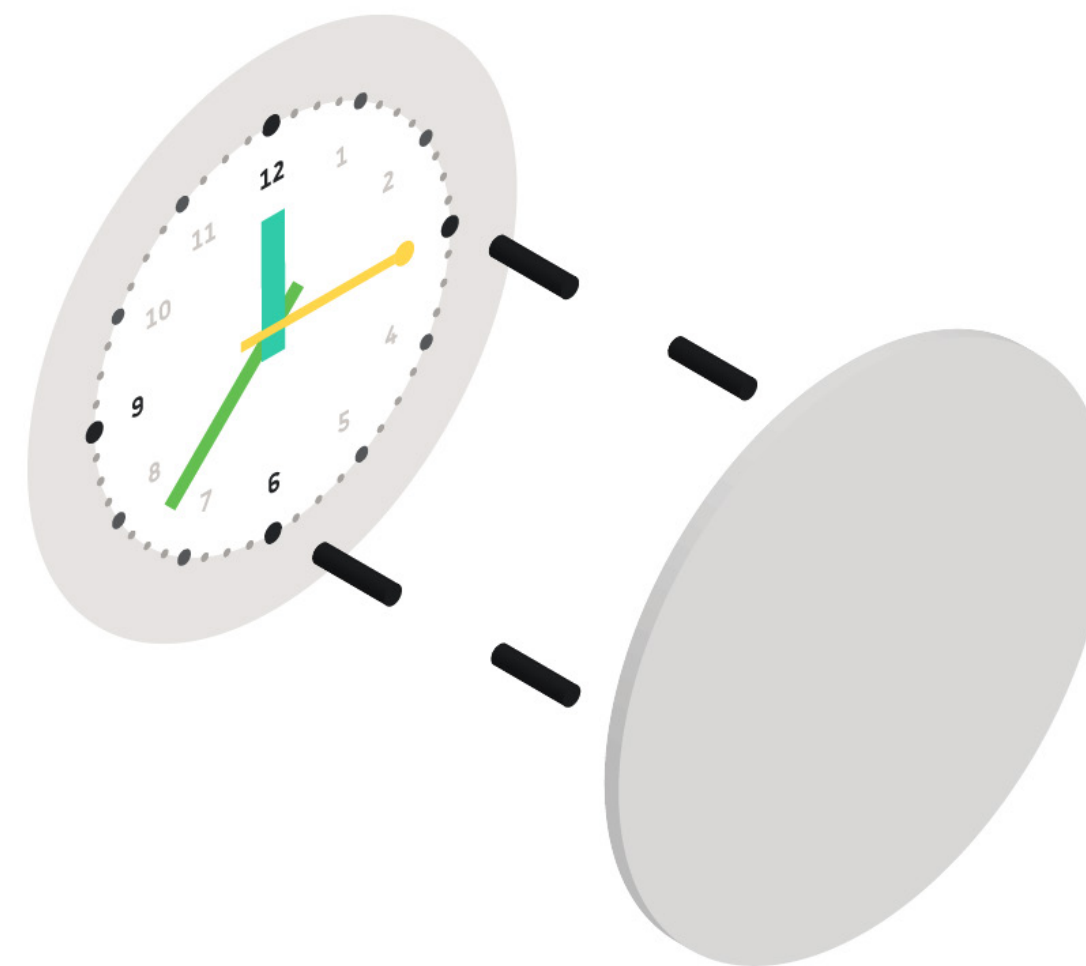
50

C

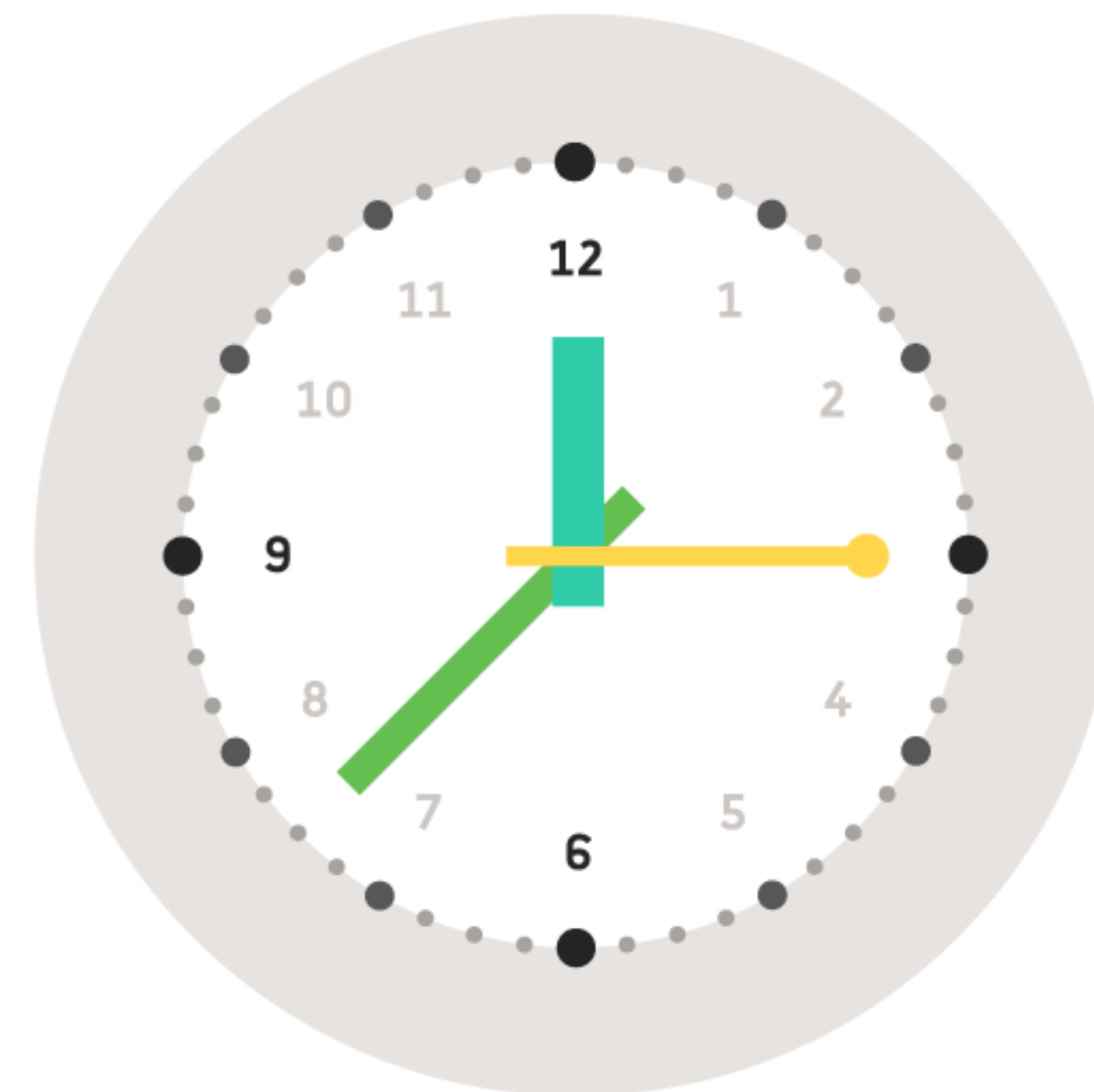
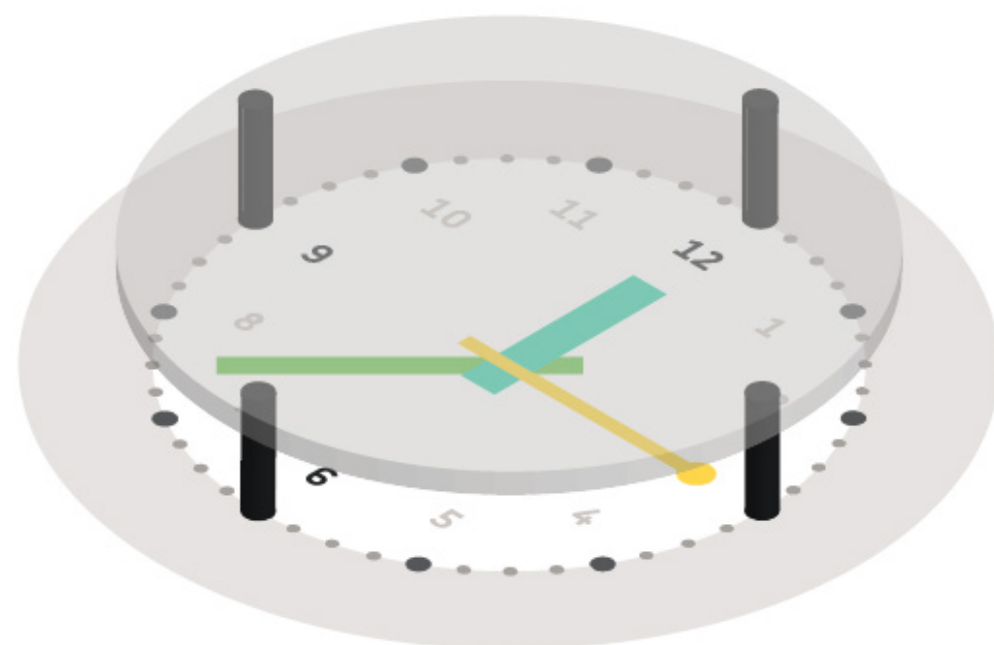
# hodiny

## TECHNICKÉ PARAMETRY

- průměr 500mm
- zpracování ochranného plexiskla



500 mm



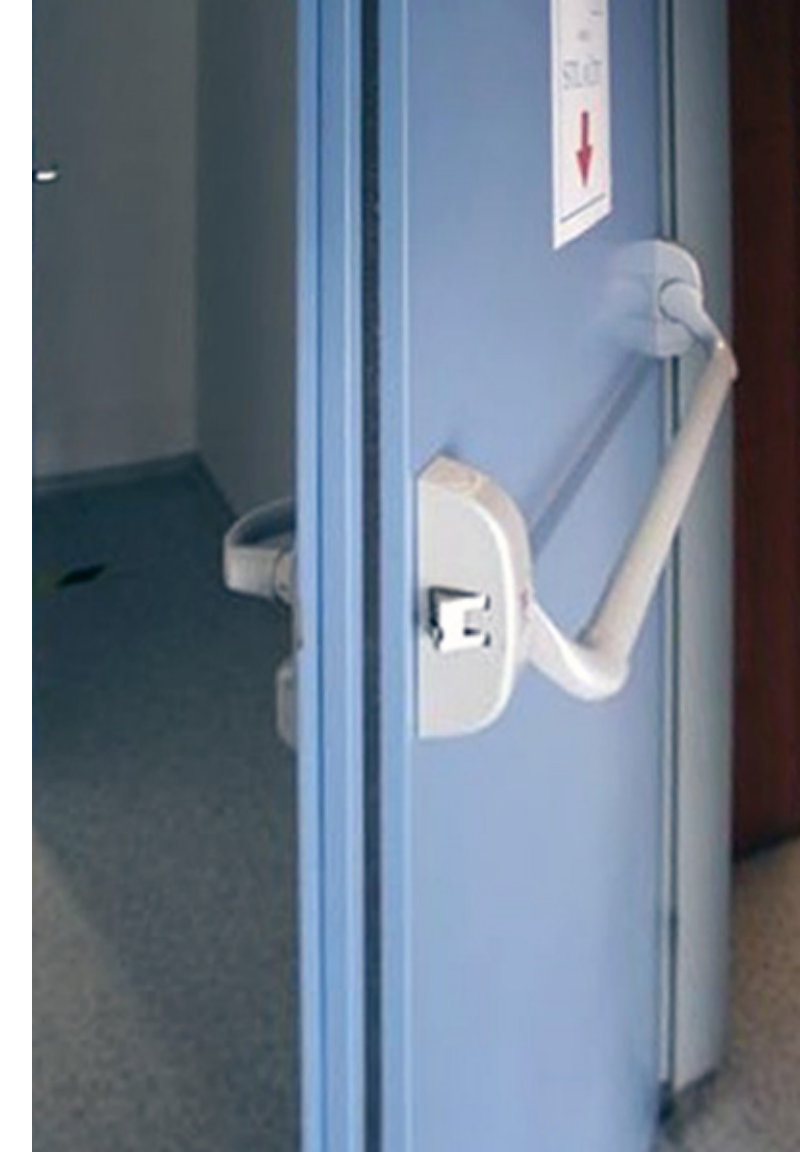


C

# protipožární dveře

## TECHNICKÉ PARAMETRY

- 1800x2100mm
- 1200x2100mm



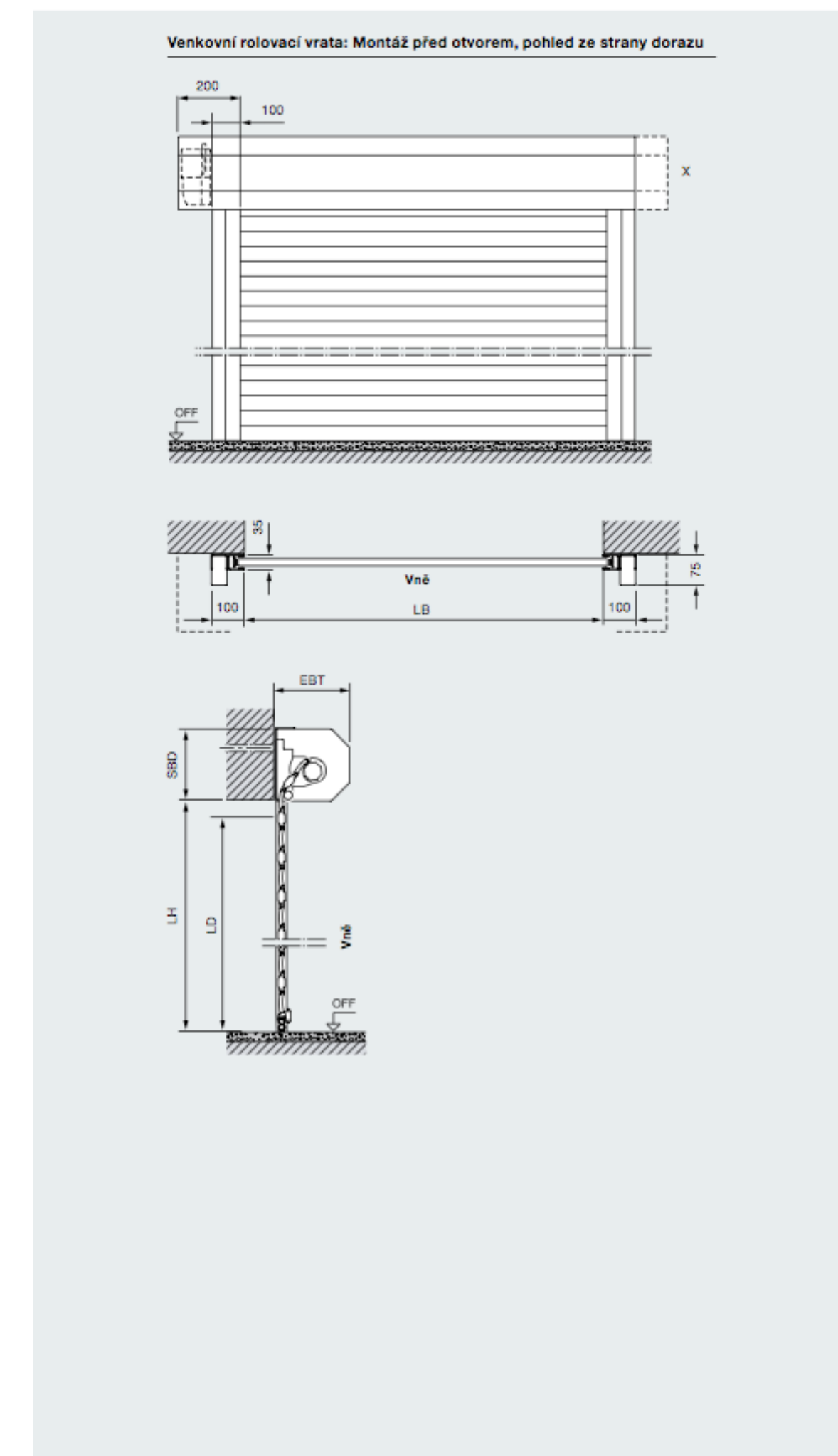
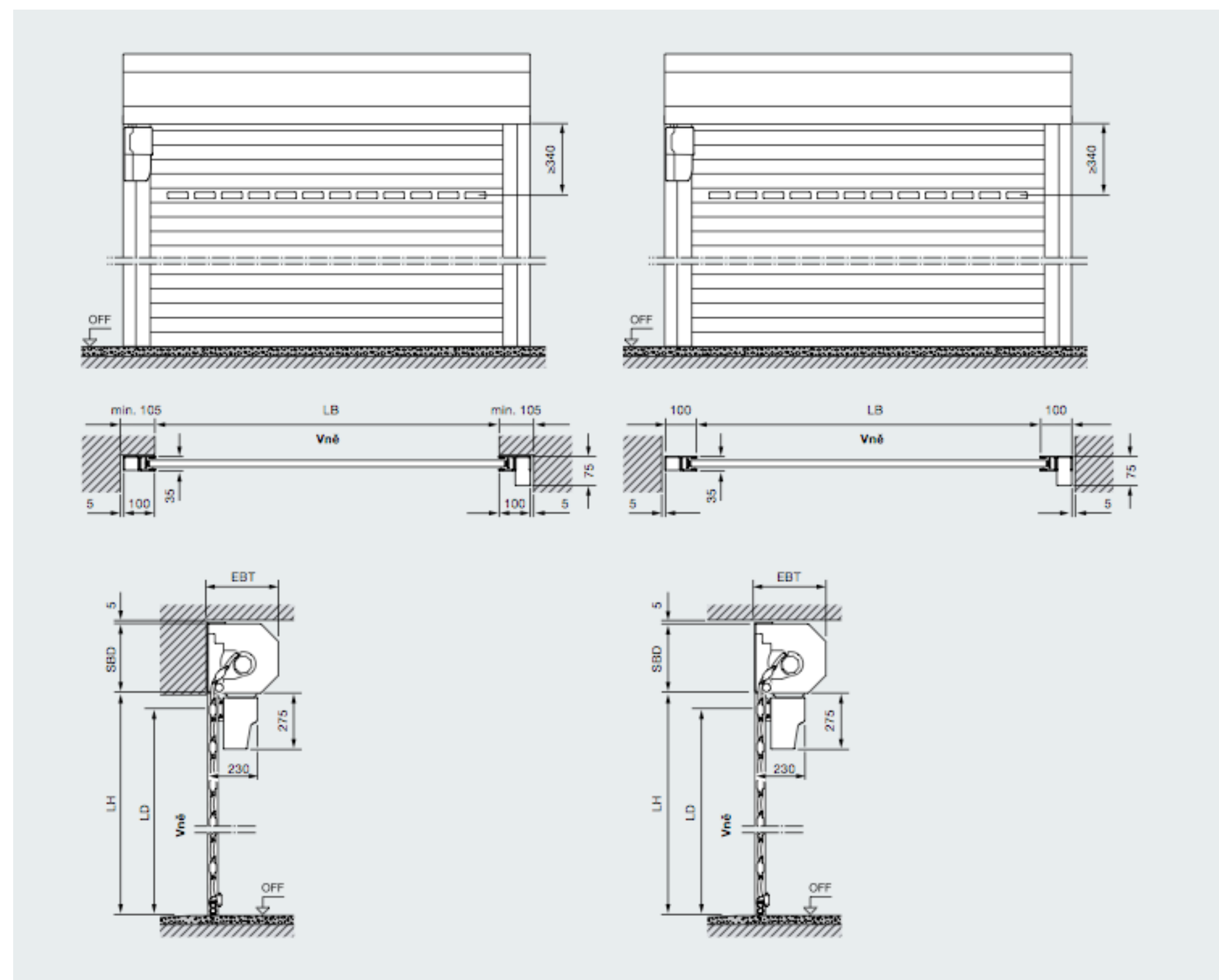
■ ral 7031

# C rolovací garážová vrata

## TECHNICKÉ PARAMETRY

- 2000x3000mm

■ ral 7031

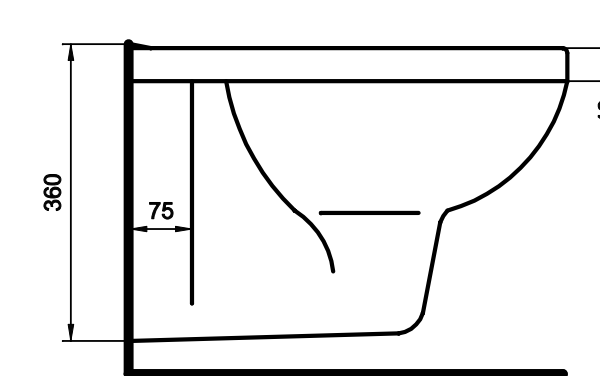
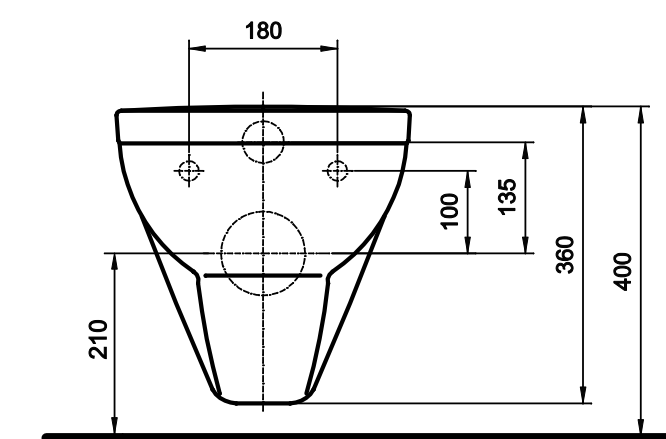
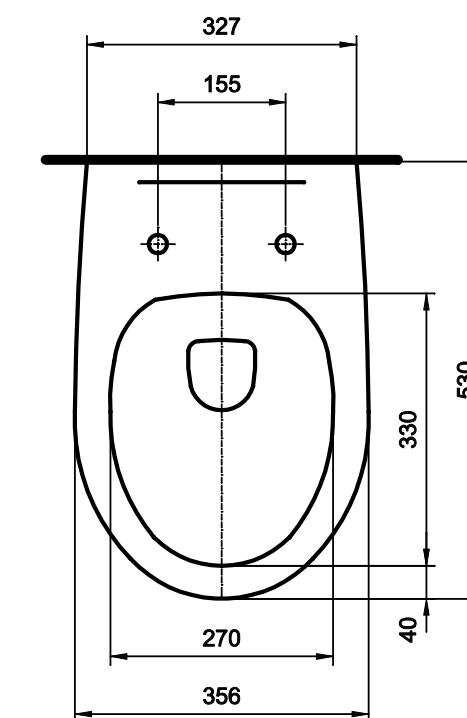
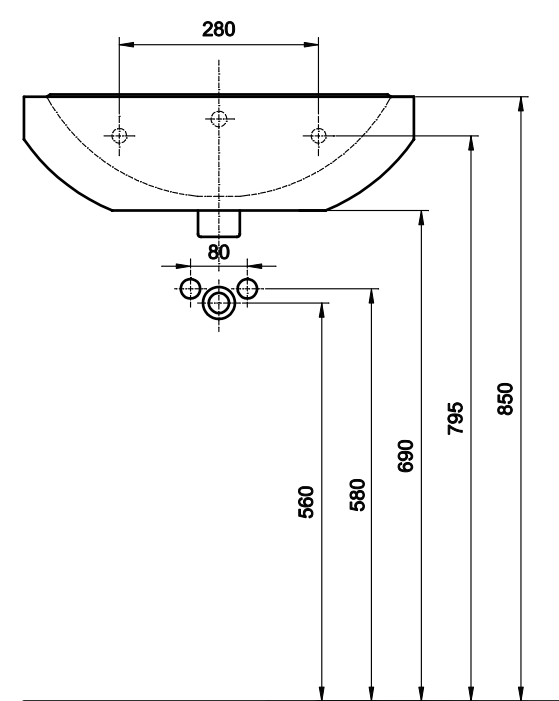
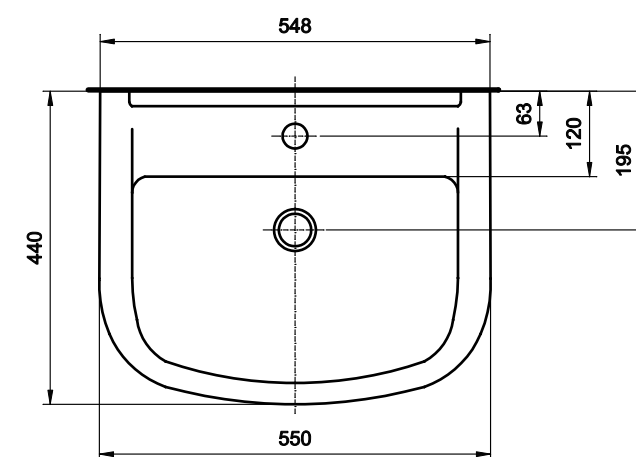


C

# specifikace vybavení

## SOCIÁLNÍ ZAŘÍZENÍ

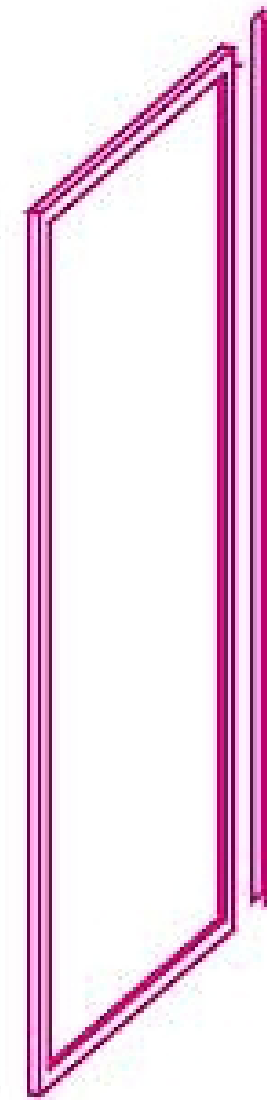
- výrobky série keramika primo
- umyvadlo primo 55 cm s otvorem
- závěsný klozet s hlubokým splachováním primo , 6l



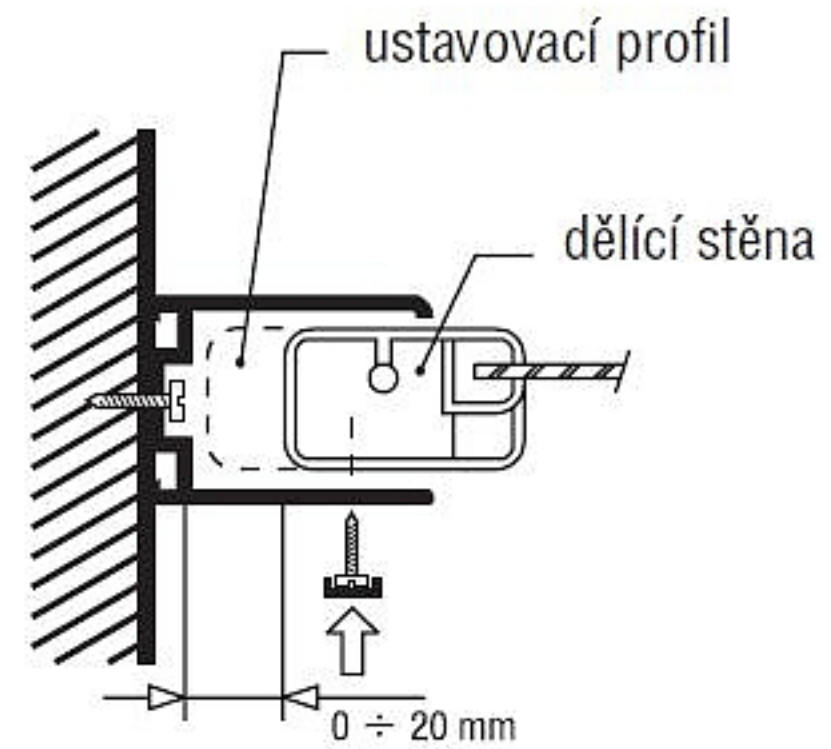


# dělicí stěna

- ravak supernova dss



stěna – 90 cm



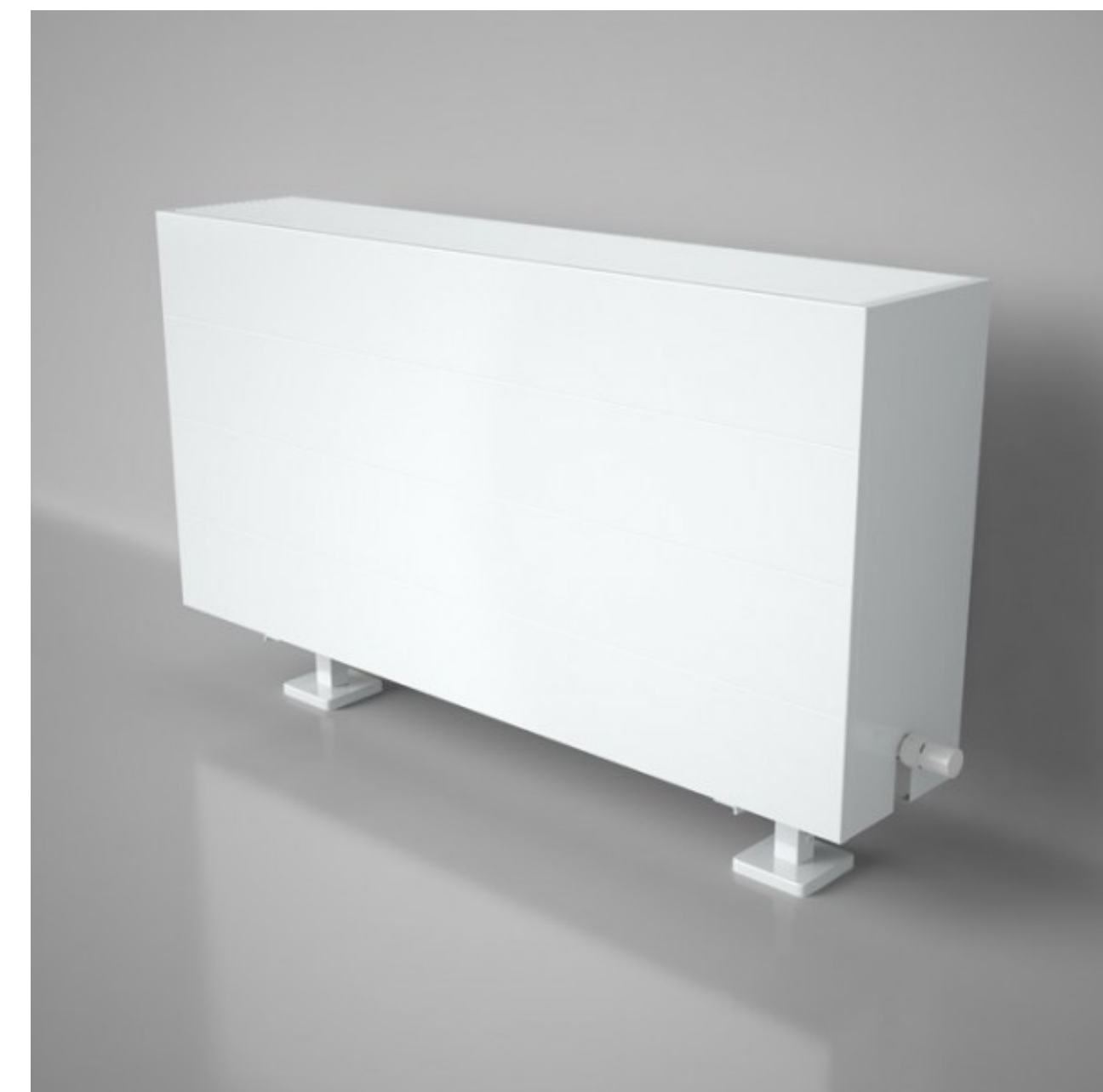


# topení

- konvektor s lamelovým výměníkem
- L13 – 1000x300x130 – šatny
- L19 – 1400x450x190 – chodby
- L25 – 1600x600x200 – tělocvična







■ ral 1015







# lavičky, věšáky

- šatní komplet lavice a odkládací věšák s háčky



šířka výrobku	výška výrobku	hloubka výrobku	Váha výrobku
			
100 cm	29 cm	26 cm	8 kg

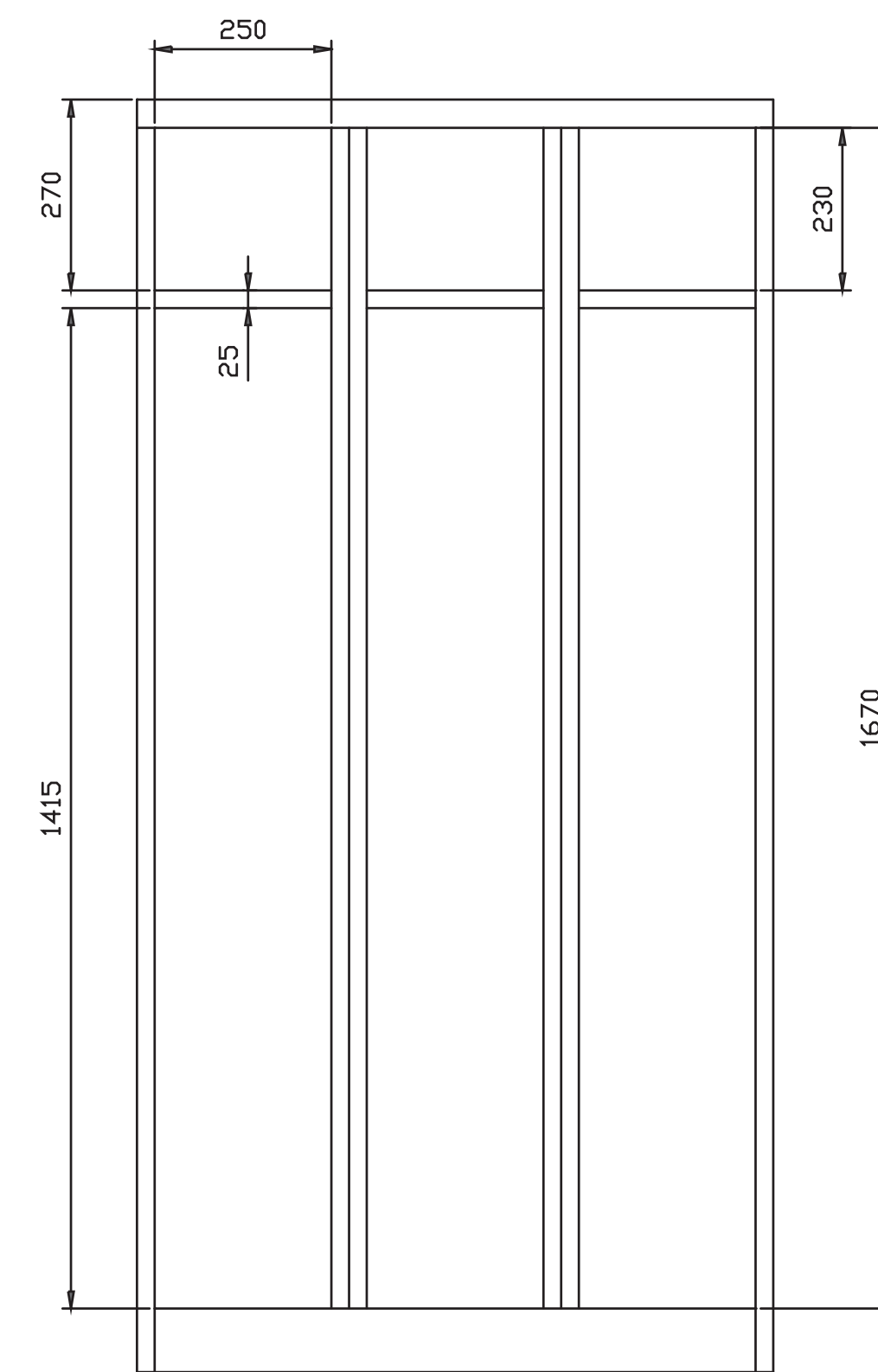
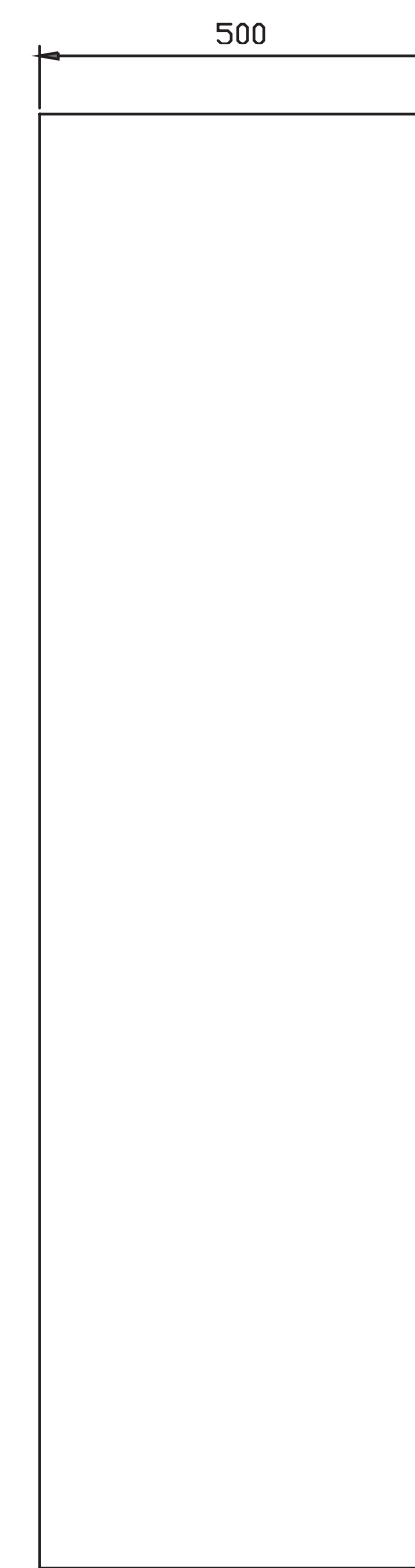
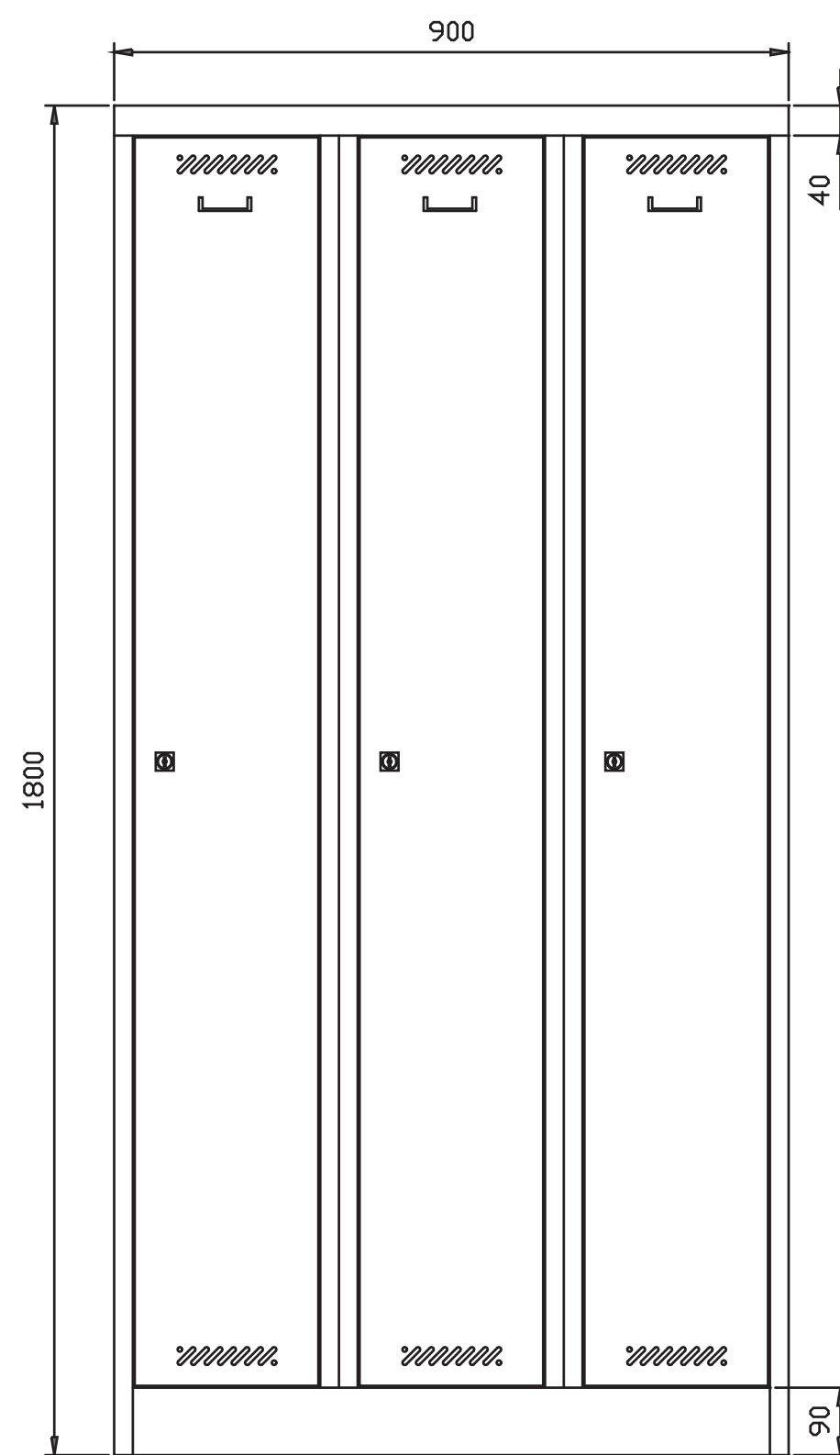
šířka výrobku	výška výrobku	hloubka výrobku	Váha výrobku
			
100 cm	43 cm	40 cm	16 kg

 ral 7031

# skřínky

- třídveřová kovová šatní skříň na soklu

ral 1015



Robert Urban & Christian Jánký

19 / 12 / 2013