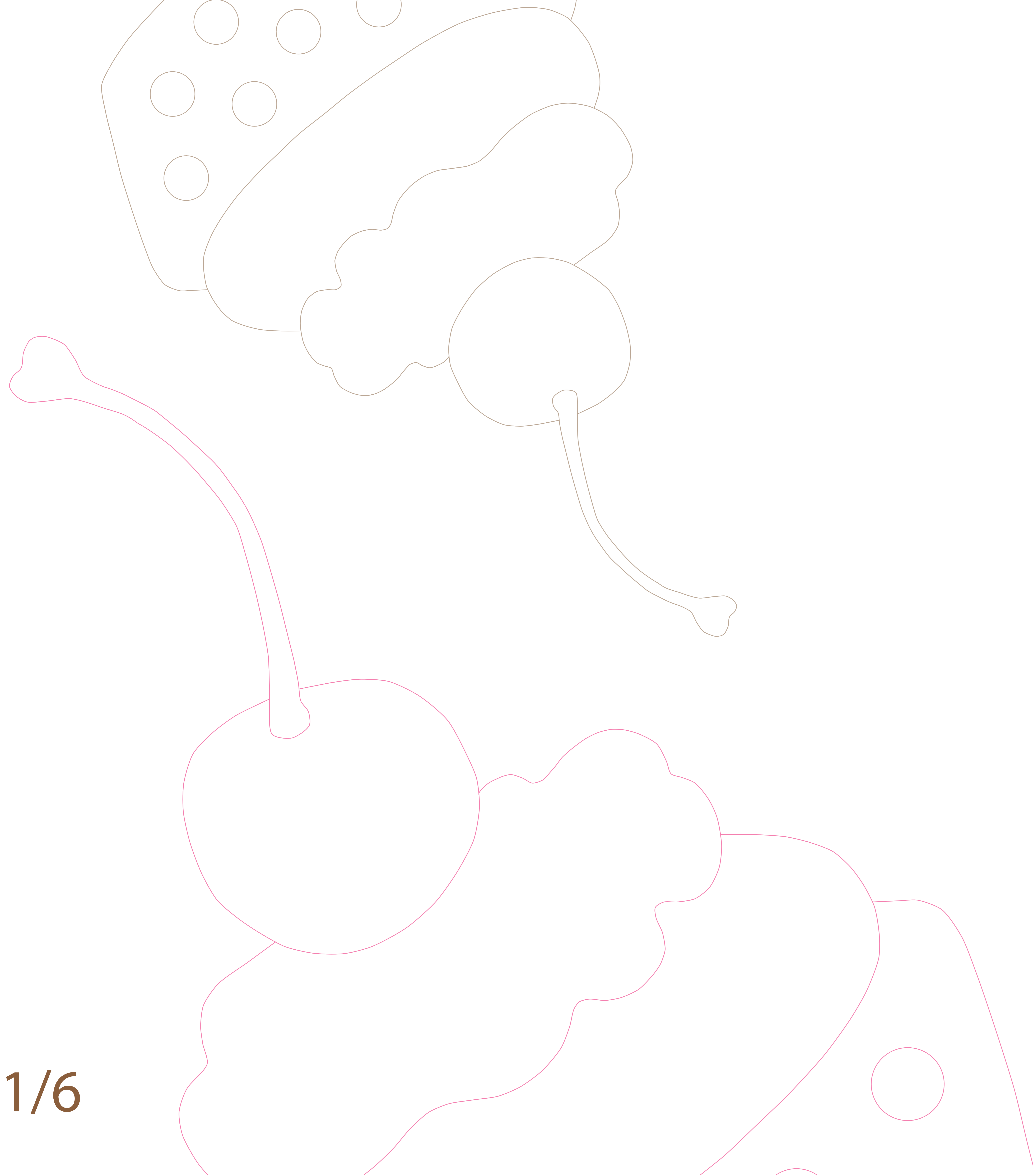
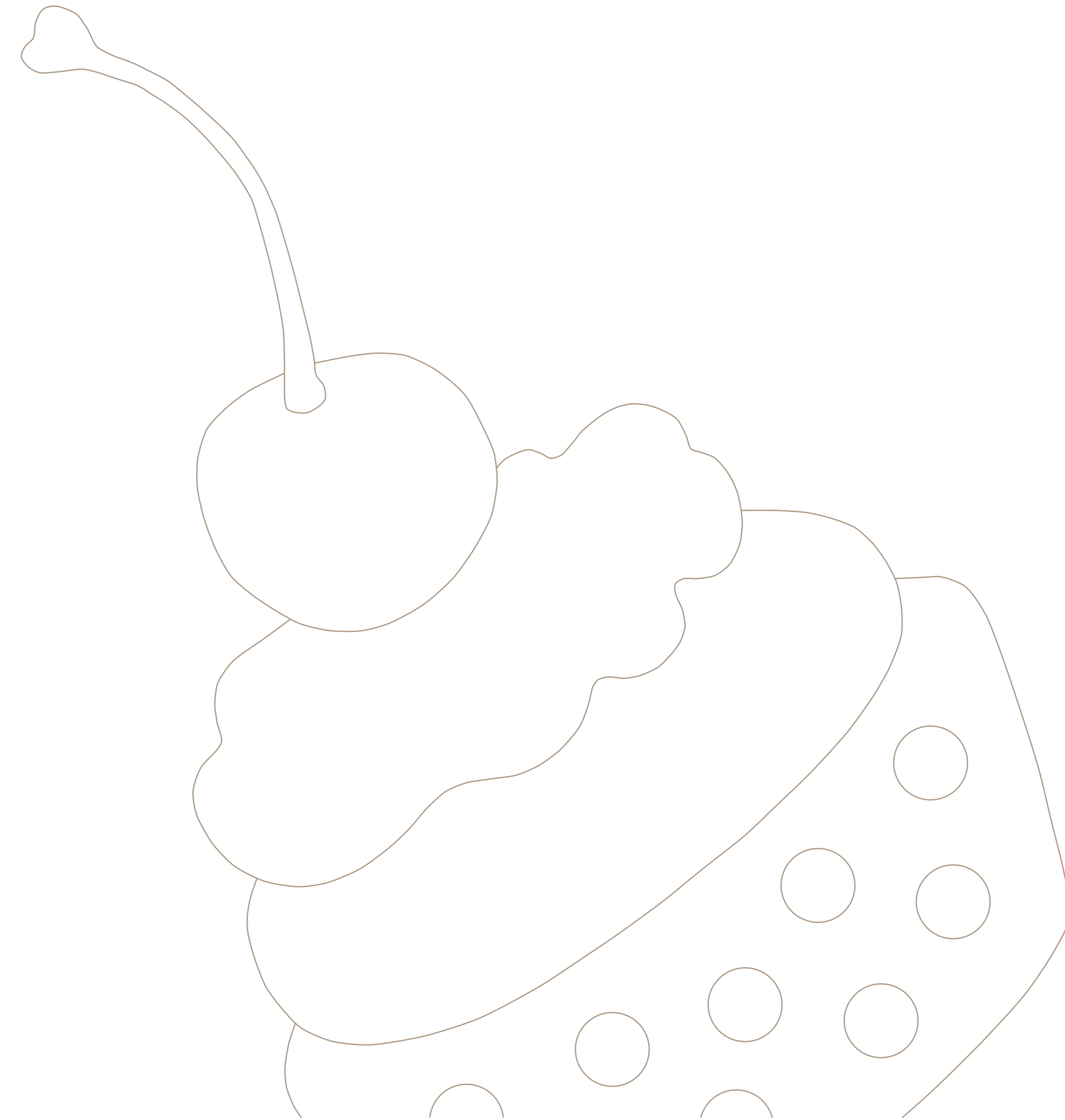


1/6



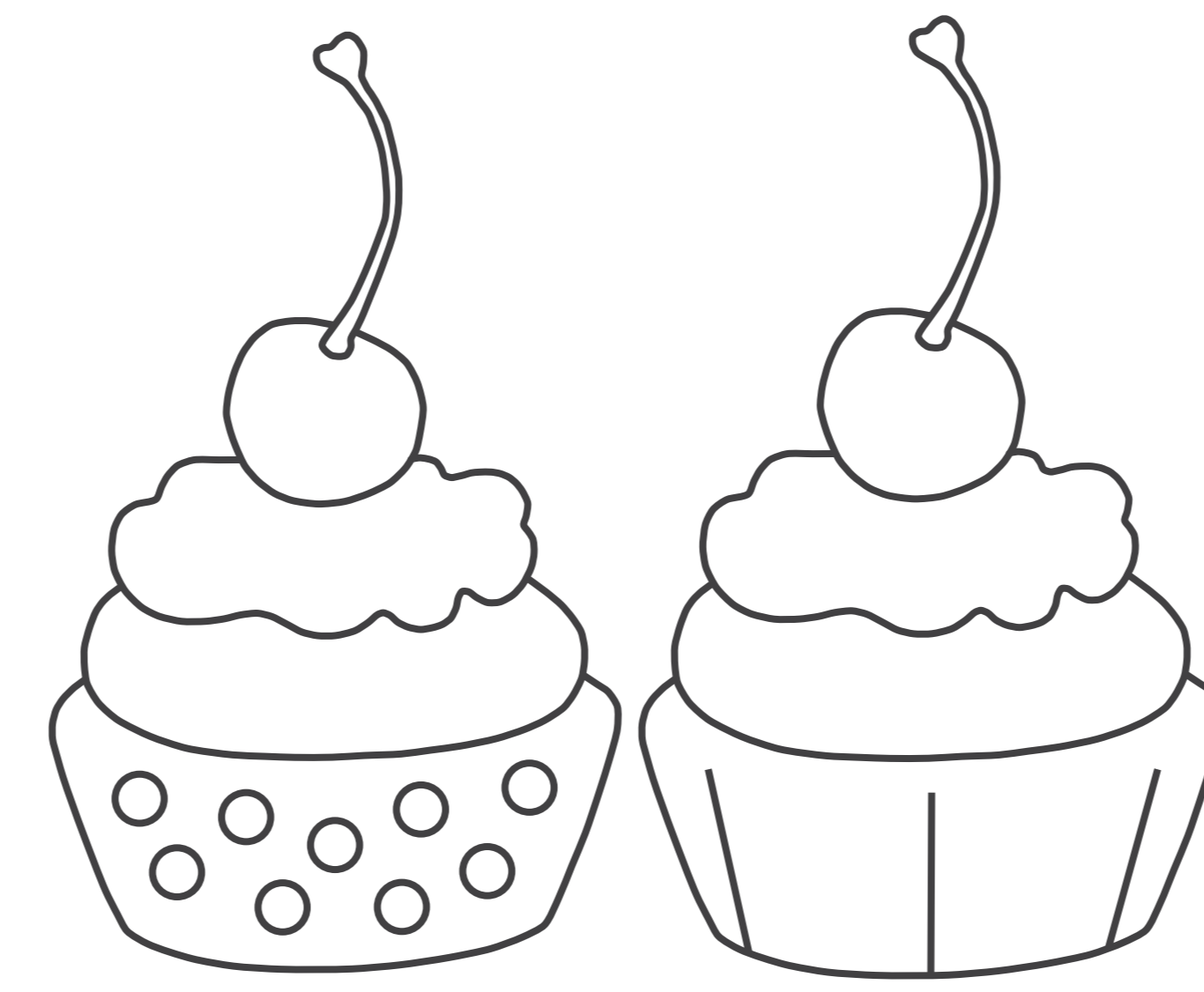
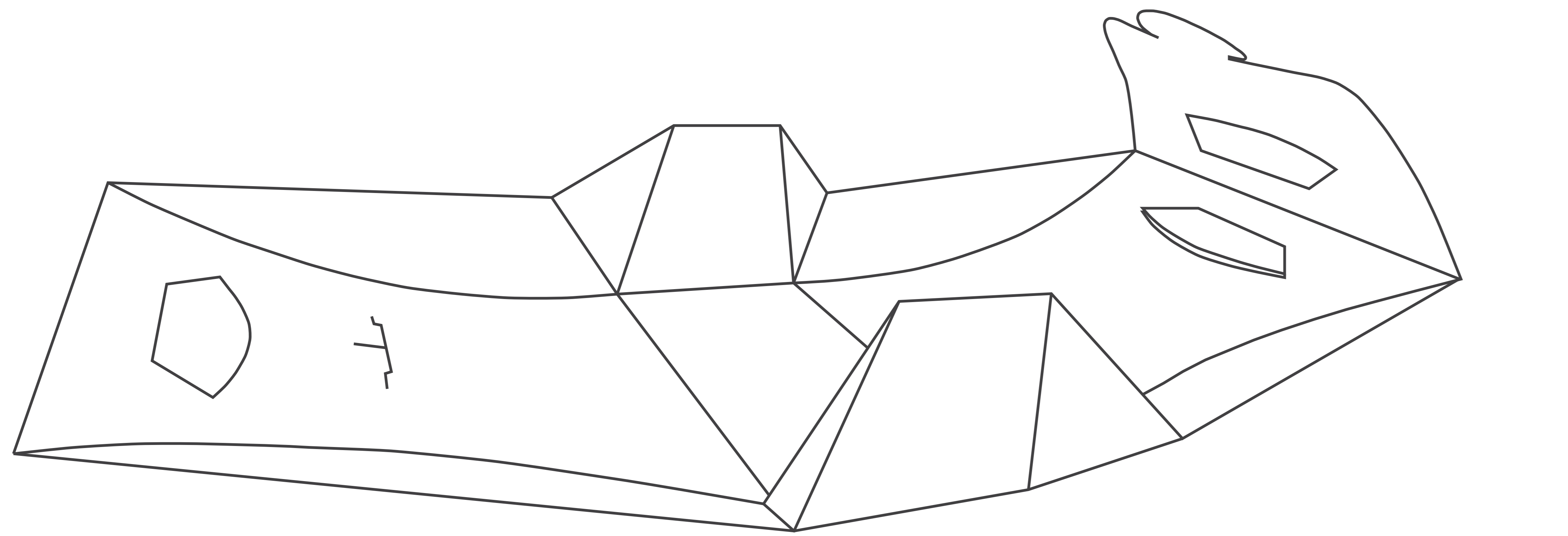
JEDNORÁZOVÝ OBAL





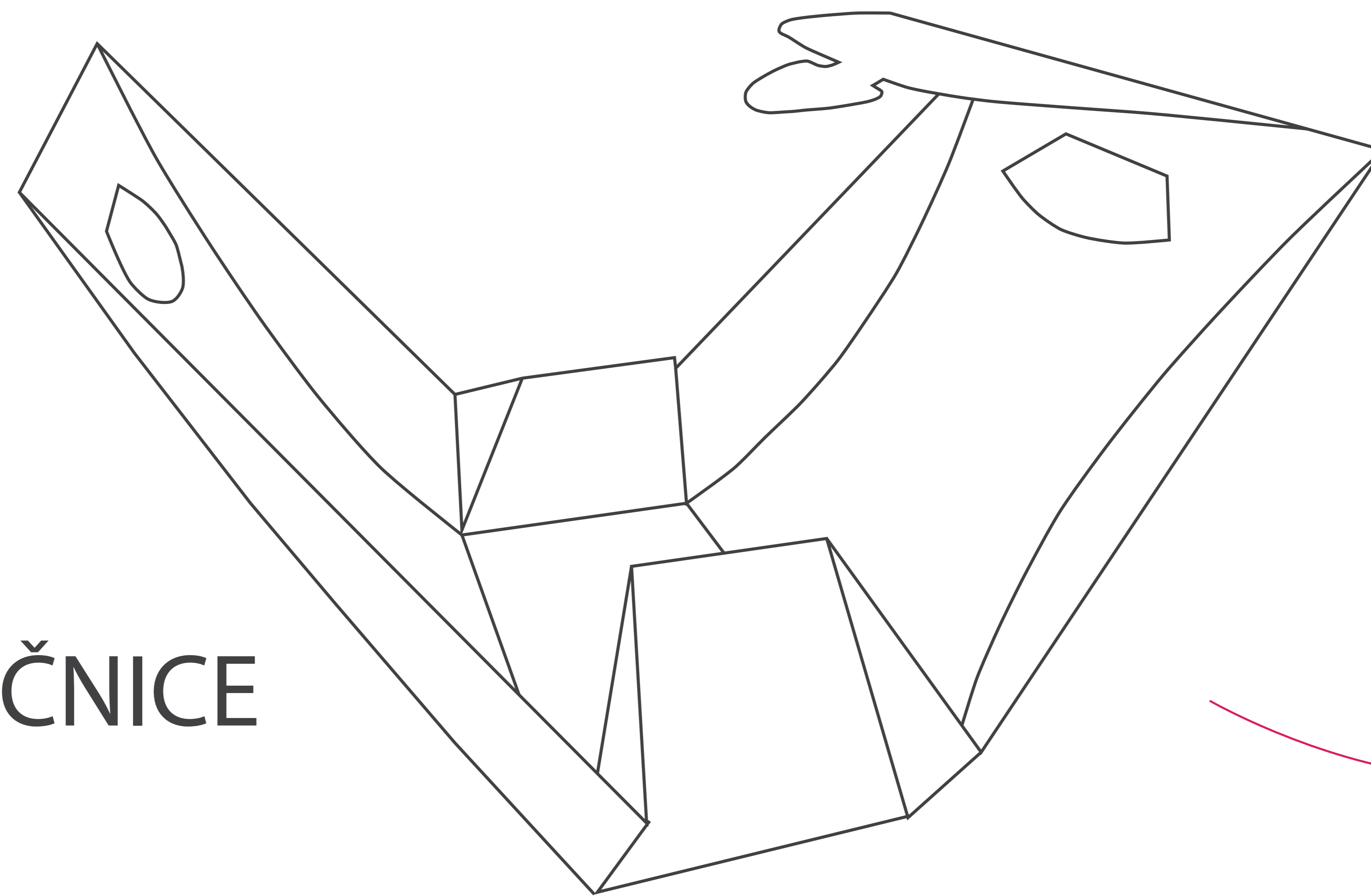
- JEDNODUCHÝ SYSTÉM
- EKOLOGICKÝ (Z PAPIRU)
- ELEGANTNÍ (OPROTI PLASTOVÉMU PROVEDENÍ)
- PRAKTICKÝ (KRABÍČKA + TAŠKA V JEDNOM)

- FUNKCE JEDNÍM POHYBEM

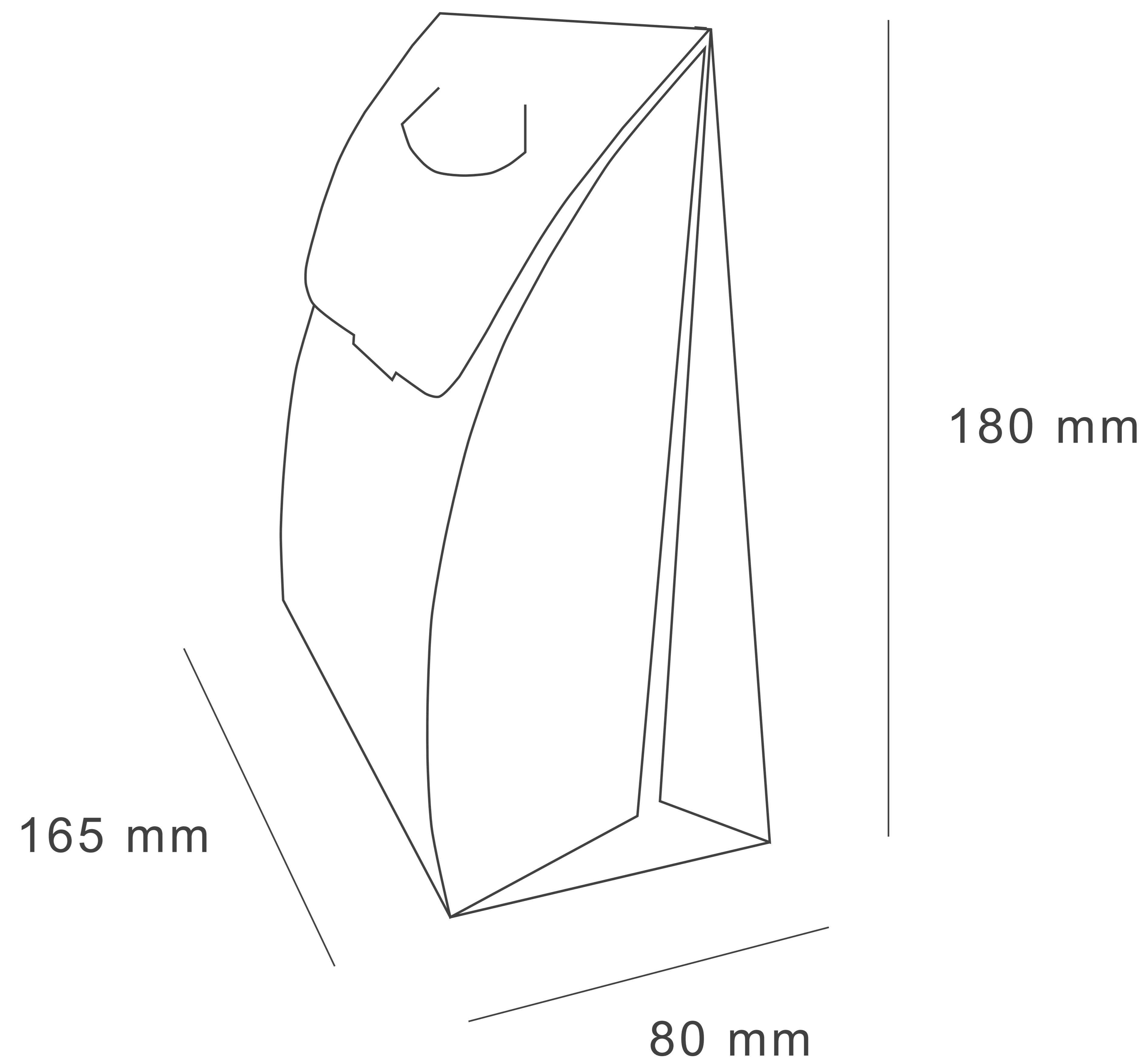
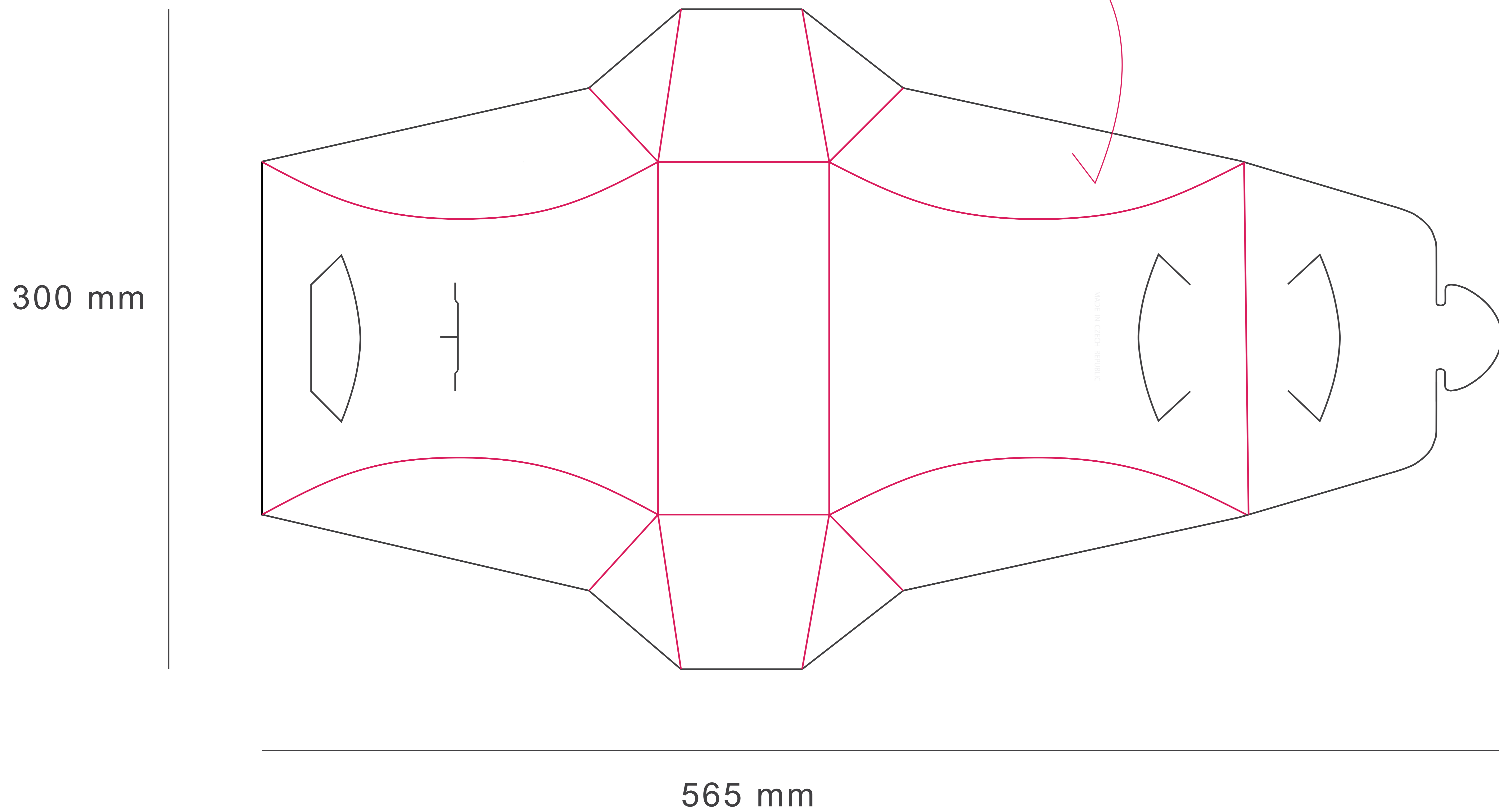


- DO KRABÍČKY VLEZOU DVA MUFFINY

- PŘI UZAVÍRÁNÍ SE SKLÁPÍ I BOČNICE



- MÍSTA OHYBU







DĚKUJI

