

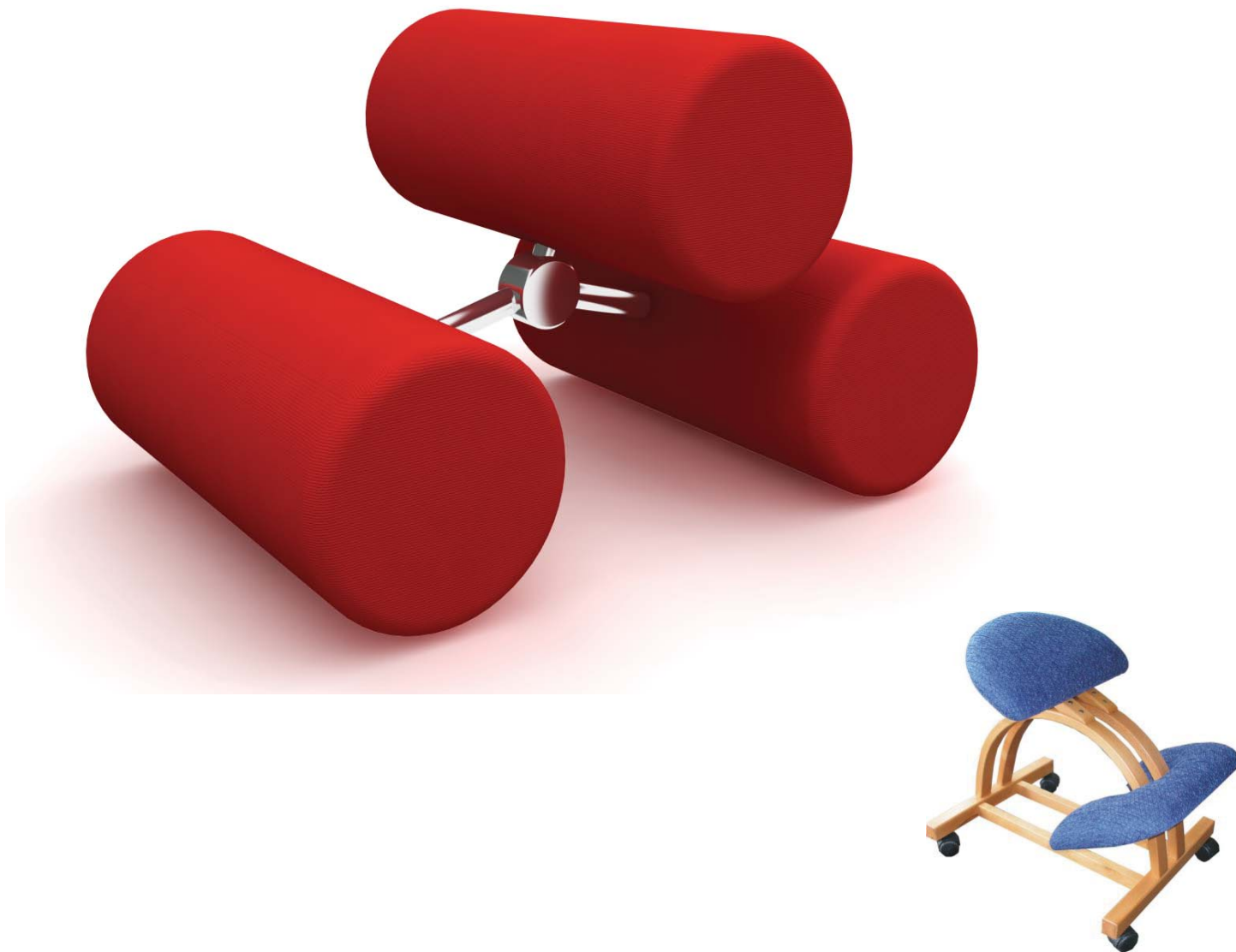
NEW KNEELER DESIGN

Práce studentů III. ročníku, Ústav vizuální

Milan Marek, Akademický rok 2009/2010

marshmallow

NEW KNEELER DESIGN



Téma práce

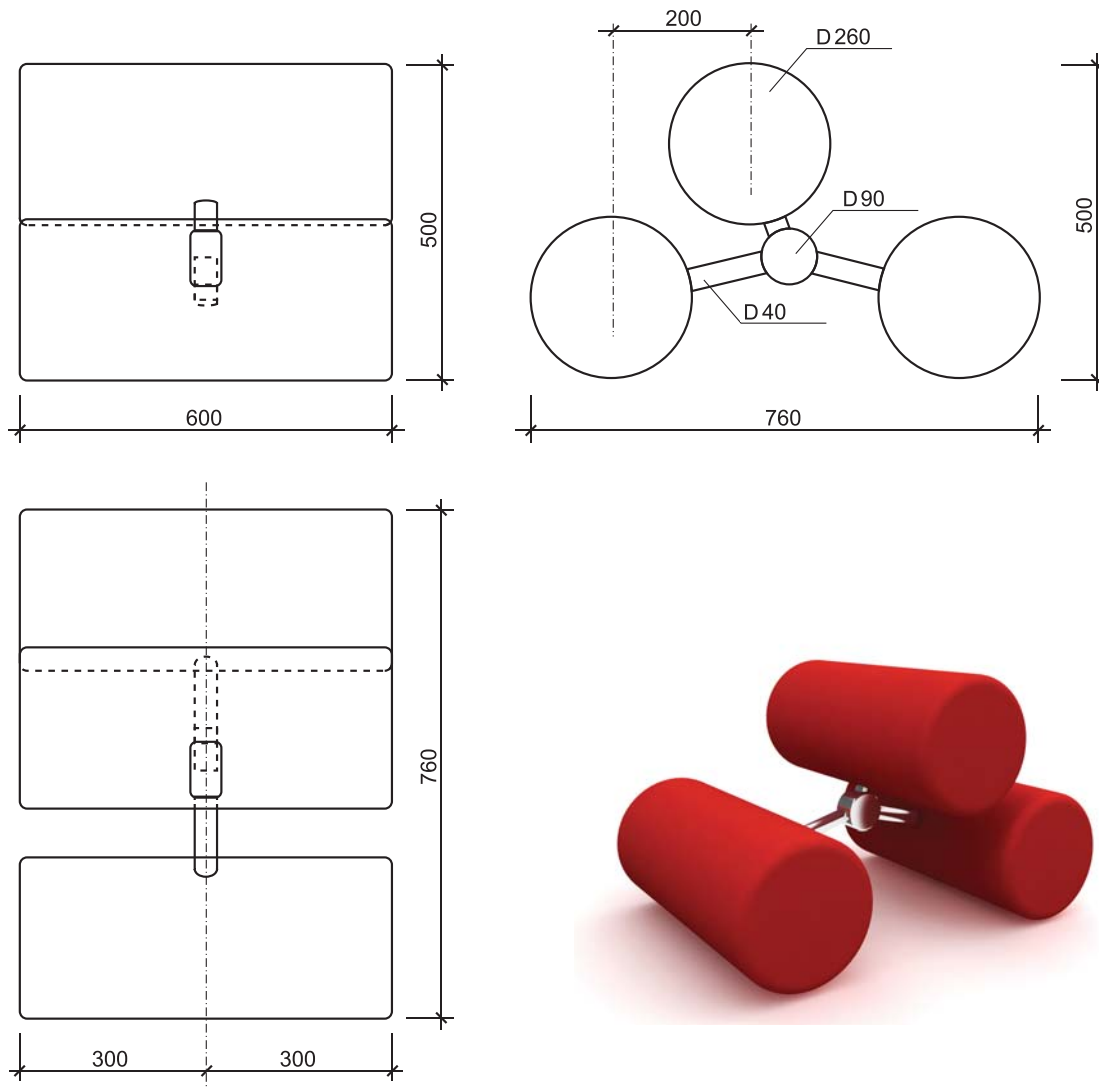
- návrh nového designu
Klekačky

Směr

- moderní vzhled
- kvalitní materiály
- jednoduchá konstrukce
- návrh možnosti demontu

marshmallow

NEW KNEELER DESIGN



Klekačka

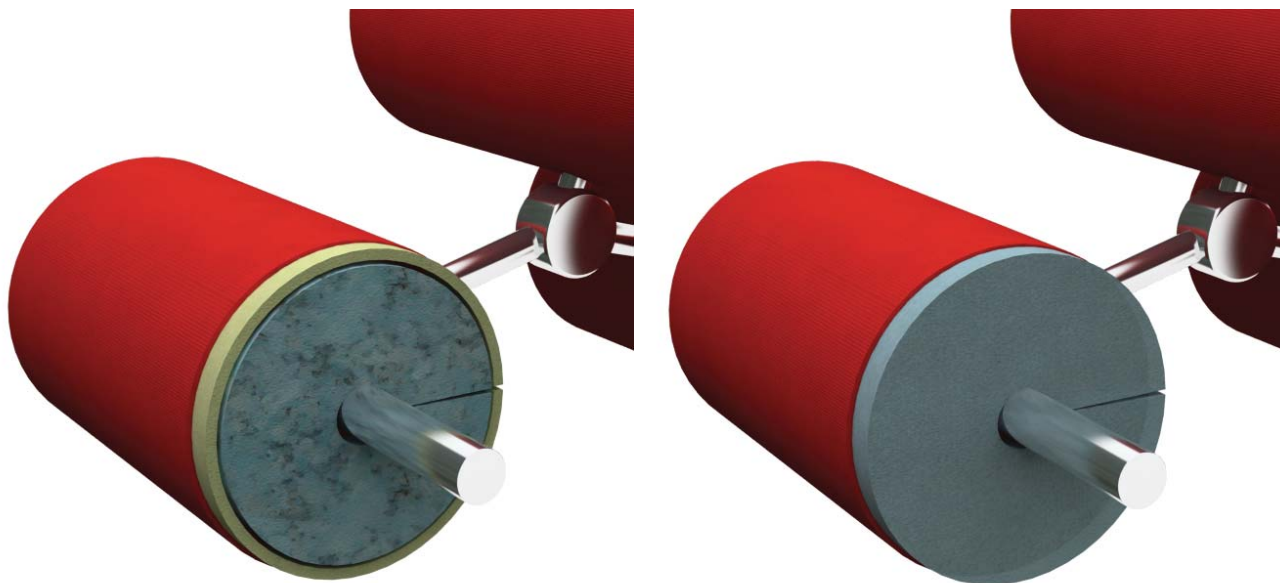
materiál: kov (ocel)

textil

čalounický materiál

spojovací materiál

rozměry: v milimetrech



Pěna pojený polyuretan



Pěna FLEXIS



Pěna HR-PĚNA

Čalounění

Pěna FLEXIS

- zpracování z přírodních materiálů
- dlouhá životnost
- jemná a tuhá struktura
- elasticita a tvarová stálost

Pěna HR-PĚNA

- otevřená buněčná struktura
- průdušnost
- elasticita a vysoká objemová hustota

Pěna EUROCELL

- vysoká objemová hustota
- elasticita jako latex
- nepatrná tlaková deformace
- vyšší tvrdost

Další pěnové materiály

- polyuretanové pěny (molitan)
- pojené polyuretanové pěny
- pěnový nasycený polyetylen



Kostra:

- konstrukce z trubkové oceli
- podélné svařované kalibrované
- průměry 40mm / 50mm
- síla stěny 3mm

- plastové záslepky

Spoje:

- svařování technologií CO₂

Povrchová úprava:

- chromování - lázeň
- chromování nástřikem
- nová technologie vhodná pro
- (plasty, kovy, hliník, beton, ...)



Kostra



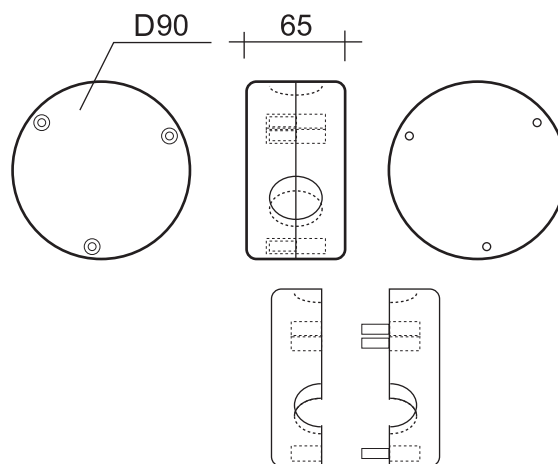
Spoj A



Spoj B



Plastová forma



Kostra (kompletní)

- celek svařený technologií CO₂
- následný chromový postřik
- spoj B zakryt čalouněním
- spoj A zakryt plastovou formou

Plastová forma

- materiál: TERMOPLAST
- technologie vstřikování plastických materiálů do forem
- lze umístit kovové závitky
- následné povrchové úpravy
pokovení - chromový efekt



Kostra



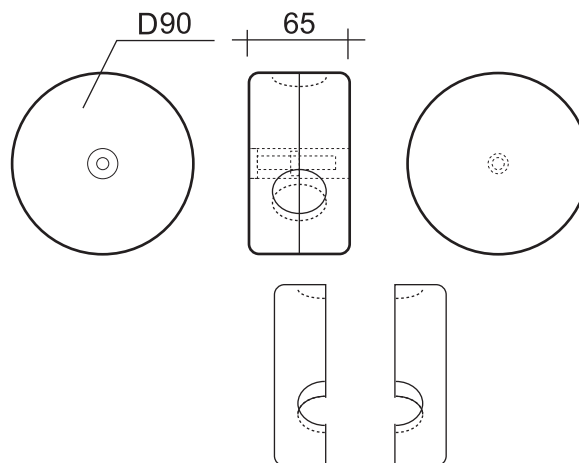
Spoj A



Spoj B



Plastová forma



Kostra (demont)

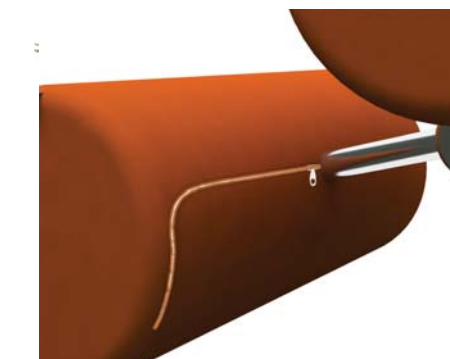
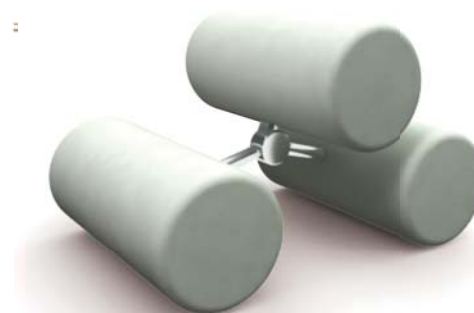
- komponenty svařeny technologií CO₂
- následný chromový postřik
- spoj A zakryt čalouněním
- spoj B zakryt kovovým výliskem

Kovový výlisek

- technologie:
 - lisování kovových výrobků
 - soustružení kovových výrobků
- následné povrchové úpravy

marshmallow

NEW KNEELER DESIGN

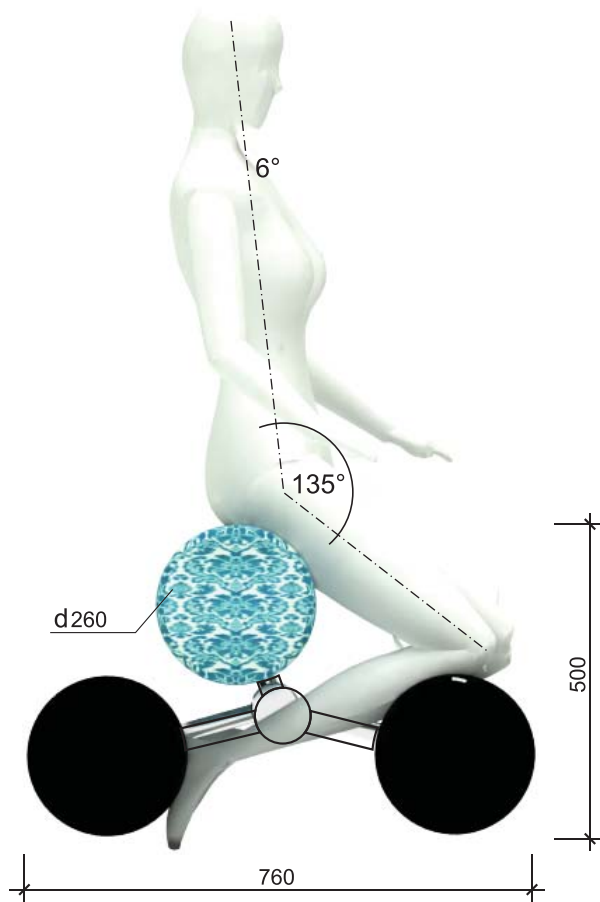


Potahové látky / materiál: 51% CO, 49% PE / gramáž : 360 - 400g/m

Jiné materiály / potahová látka - rezná / koženky, kůže

marshmallow

NEW KNEELER DESIGN



Klekačka

způsob sezení a ergonomie

marshmallow

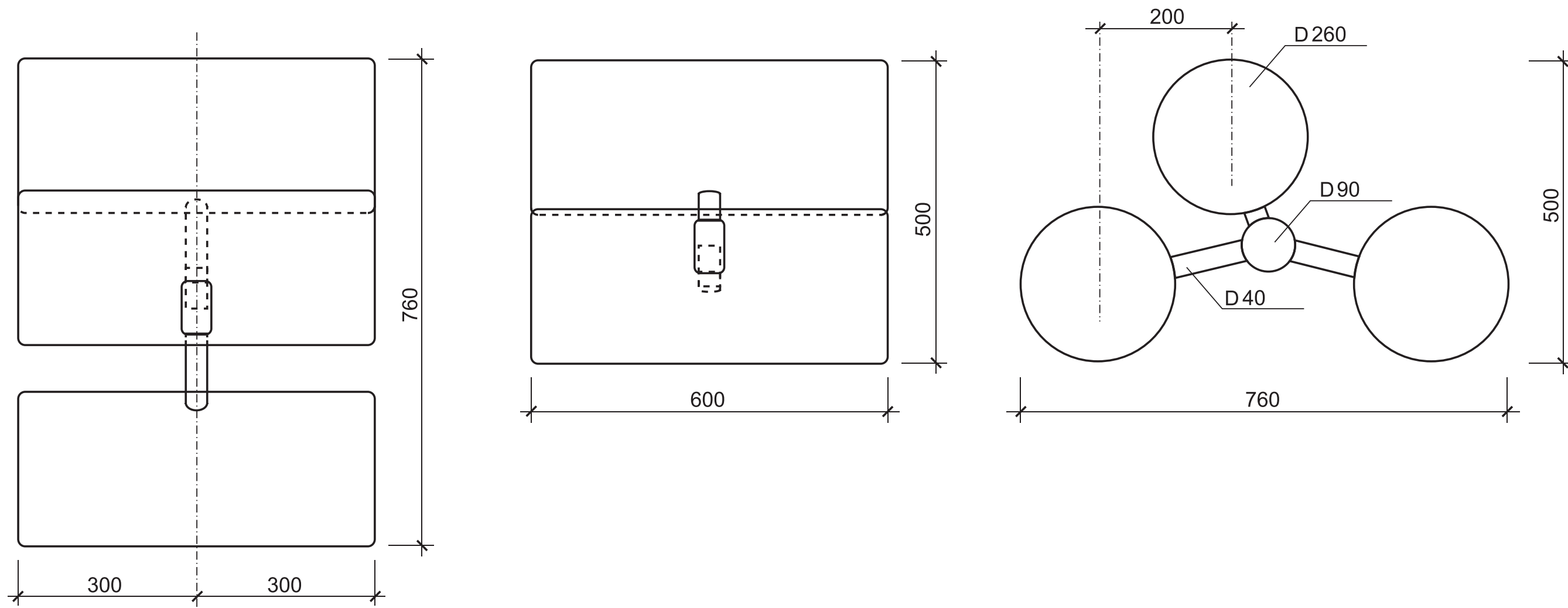
NEW KNEELER DESIGN

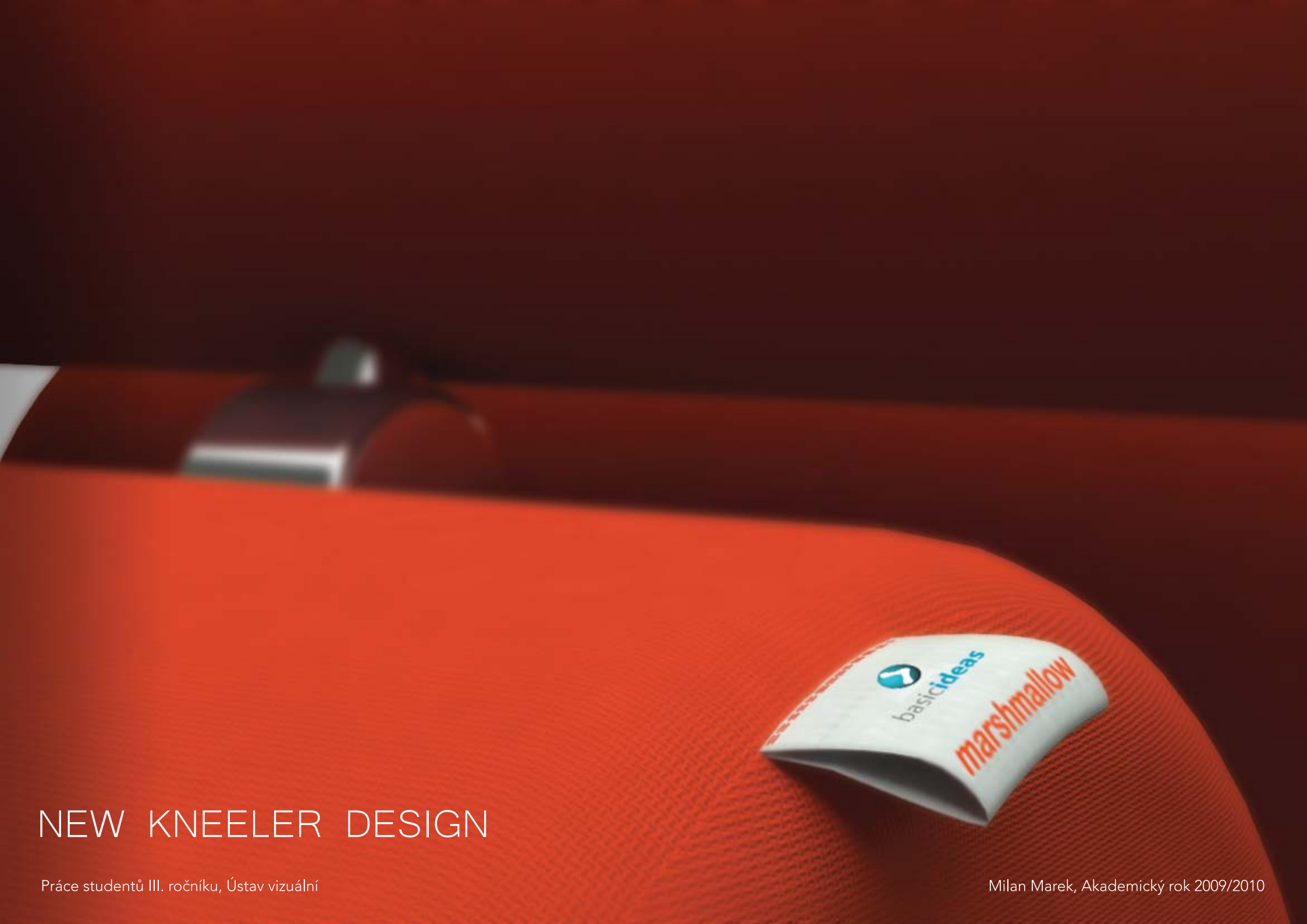
Návrh nového designu pro „klekačku“

Design nábytku jde neustále kupředu. Některé nábytkové prvky, jako například klekačka jsou ale opomíjeny.

Proto vznikl tento inovativní návrh pro klekačku. Moderní design, jednoduché tvary, kvalitní materiály, všechny tyto vlastnosti jsou charakteristické pro tento nový koncept. Jméno „marshmallow“ si klekačka vysloužila pro svou nápadnou podobnost k této cukrovince.

Kostra z trubkové pochromované oceli, výplňová pěna Eurocell a kvalitní potahové látky jsou součástí demontovatelné konstrukce klekačky.





NEW KNEELER DESIGN

Práce studentů III. ročníku, Ústav vizuální

Milan Marek, Akademický rok 2009/2010