

NEMÝ SLUHA

Veronika Tomašovičová

ZADANIE

MÔJ NEMÝ SLUHA

Cieľom je vytvoriť nový dizajn vešiaku pre odkladanie odevov.
Zhotoviť priestorový fyzický model (maketu) v mierke 1:1

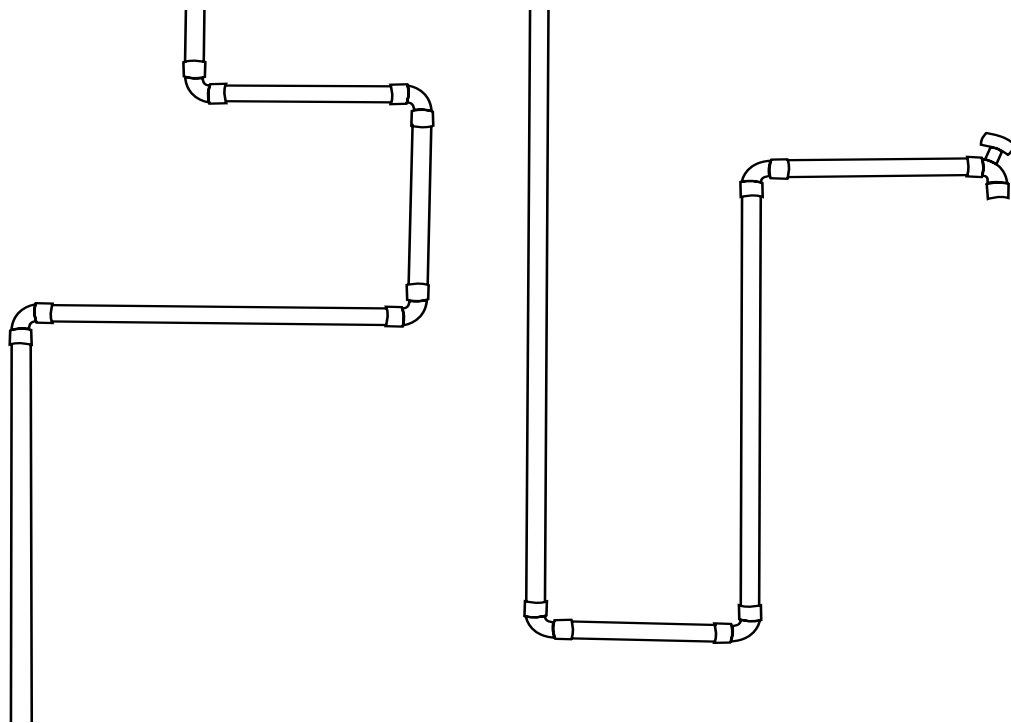
Parametre hodnotenia, rozsahu a spracovanie:

- a) poster - výtlačok 700x1000mm na výšku, nalepený na tvrdej podložke
- b) tlačová verzia plagátu vo formáte PDF, umiestnená na www.uvt.fmk.utb.cz
- c) prezentácie vo formáte PDF, umiestnená na www.uvt.fmk.utb.cz
- d) 3D model

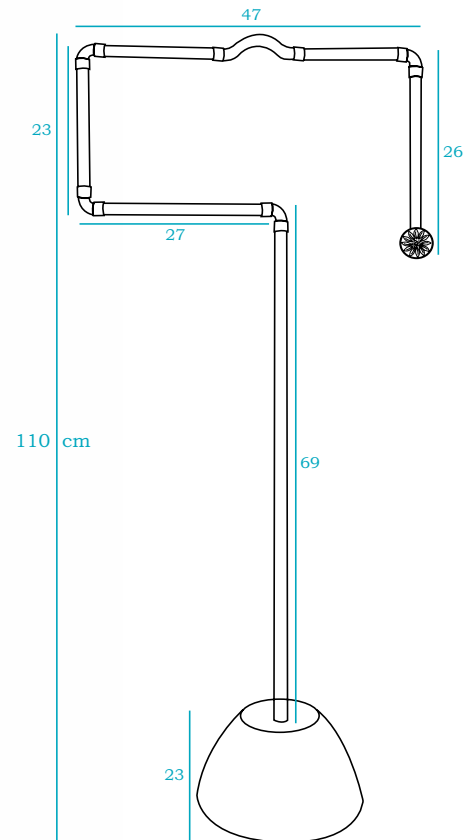


INŠPIRÁCIA

Veľa dnešných vešiakov je neskladných, veľkých a zaberajú dosť široký priestor okolo seba. Cieľom bolo vytvoriť univerzálneho nemého sluhu, ktorý splní všetky požiadavky a nezaberá veľa miesta. Praktickosť a originalita je základom. Inšpiráciou pre tento projekt sa stalo potrubie používané na rozvod vody a plynu. Vďaka svojim komponentom je inštalácia ľahká a nenáročná. Dá sa rozložiť a znova spojiť. Nepotrebuje zložitú úpravu či zaobchádzanie.



NEMÝ SLUHA



MATERIÁL

CU TRUBKY KVETINÁČ ÚCHYTKA

Medené trubky sú hlavným materiálom nemého sluhu. Používajú sa na zozvod vody a plynu. Sú odolné voči korózii a preto je vešiak vhodný aj do kúpeľne. Stojan sluhu tvorí keramický kvetináč, je dostatočne ťažký aby uniesom celý vešiak. Jeho neopracovaná štruktúra sa zjednotuje s trúbkami. Jeho ukončenie (záslepka) je použitá úchytka kvrtinového vzoru. Dodáva tak sluhovi eleganciu a závan mynulosti.



