

# Jezírko Marion

---

## Luhačovice

## Zadání:

– řešení projektu „site-specific design“ dle zadaného briefu, zasazený do kontextu daného prostoru města Luhačovice

- libovolný materiál

## Výstup

- a) prezentace ve formátu PDF  
prezentace umístěna na [www.uvt.fmk.utb.cz](http://www.uvt.fmk.utb.cz)
- b) výtisk 700x1000mm na výšku  
plakát nalepený na tvrdé podložce např. „Kappa“
- c) objekt splňující podmínky instalace v autentickém prostoru  
v měřítku 1:1

## Kachna divoká

**Anas platyrhynchos**

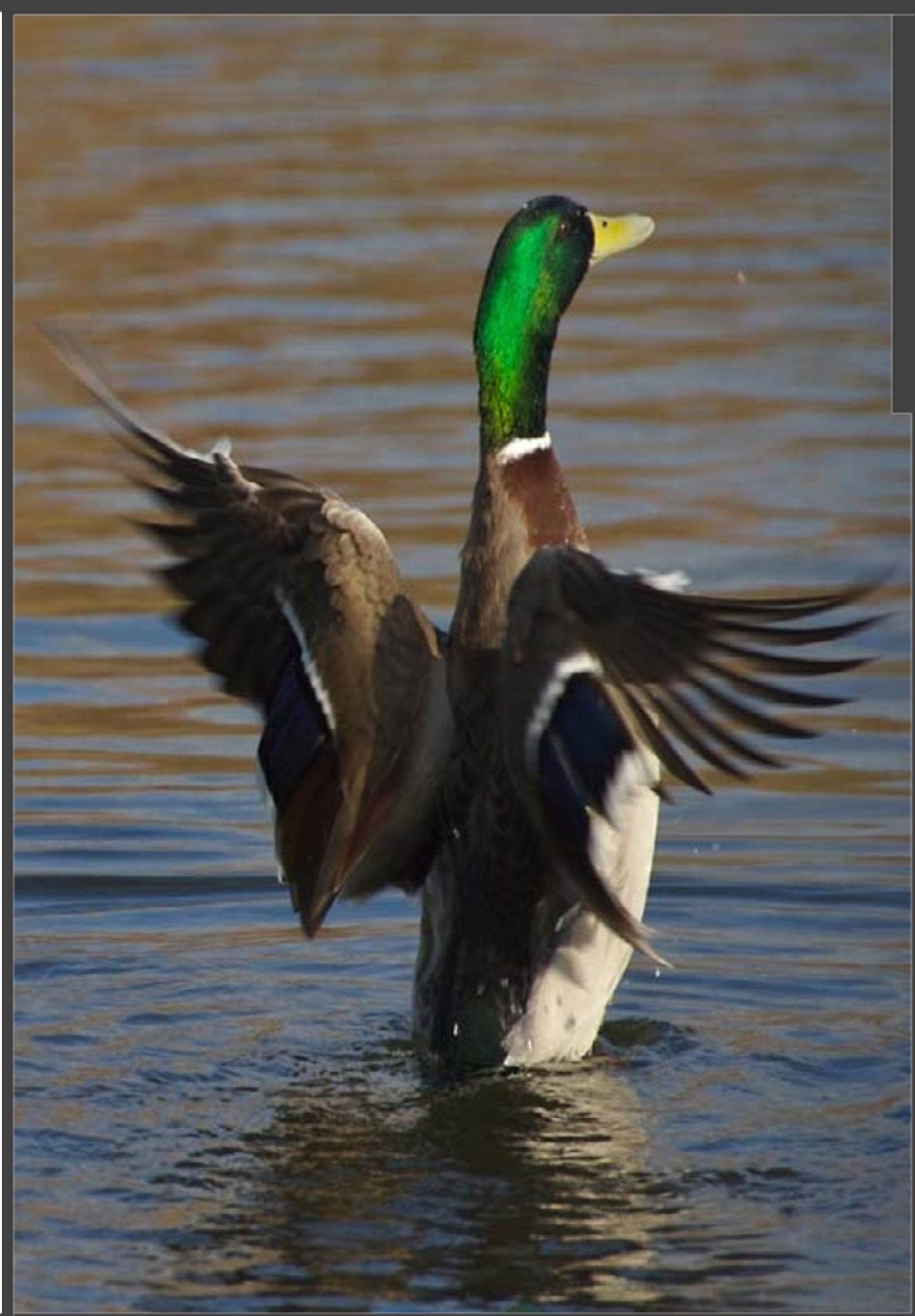
Řád: vrubozobí

Kachna divoká, je naší největší plovoucí kachnou. Na rozdíl od kachen potápivých má delší trup, nekolínavou chůzi a čtyři prsty, spojené plovací blánou. Kachna divoká dorůstá délky 50 – 63 cm, váží 0,8 – 1,4 kg. Dokáže vyvinout rychlost letu až 65 km/hod. Dožívá se 29 let.

Samice je zbarvena dohněda s bíle olemovanou modrou částí křídla (zrcátko). Nohy má stejně jako samec červené až oranžové. Samec je ve svatebním šatě více barevný: zelená hlava, žlutý zobák, bílý obojek, kaštanově hnědá hrud', modrozelená křídla a našedlé břicho.

Kachna divoká patří mezi největší ptačí „žravce“. Ve vodě sbírá potravu na hladině nebo čvachtá zobákem. Do vody noří jen přední část těla, tzv. panáčkuje. Je schopná potravu i pronásledovat. Mimo vodní oblasti si stravu hledá na pobřeží nebo v polích (zelené osení, zralé obilí).

V době hnízdění (březen – duben) vytváří samice se samcem dočasný pár. Hnízdo ze stonků a listí bývá důmyslně ukryto na zemi pod keřem, v trsech trávy, na stromech i v dutinách. Vystáno je prachovým peřím. Po 25 – 30 dnech sezení se líhne 7 – 14 mláďat. Samice mláďata nekrmí, pouze je za potravou vodí po dobu cca 50 – 60 dnů. Pokud je hnízdo umístěno výše, tak mláďata skáčí z hnízda na zem. Přežijí i několikametrový pád. O mláďata pečuje sama samice až do vzletnosti ve stáří 1,5 měsíce.

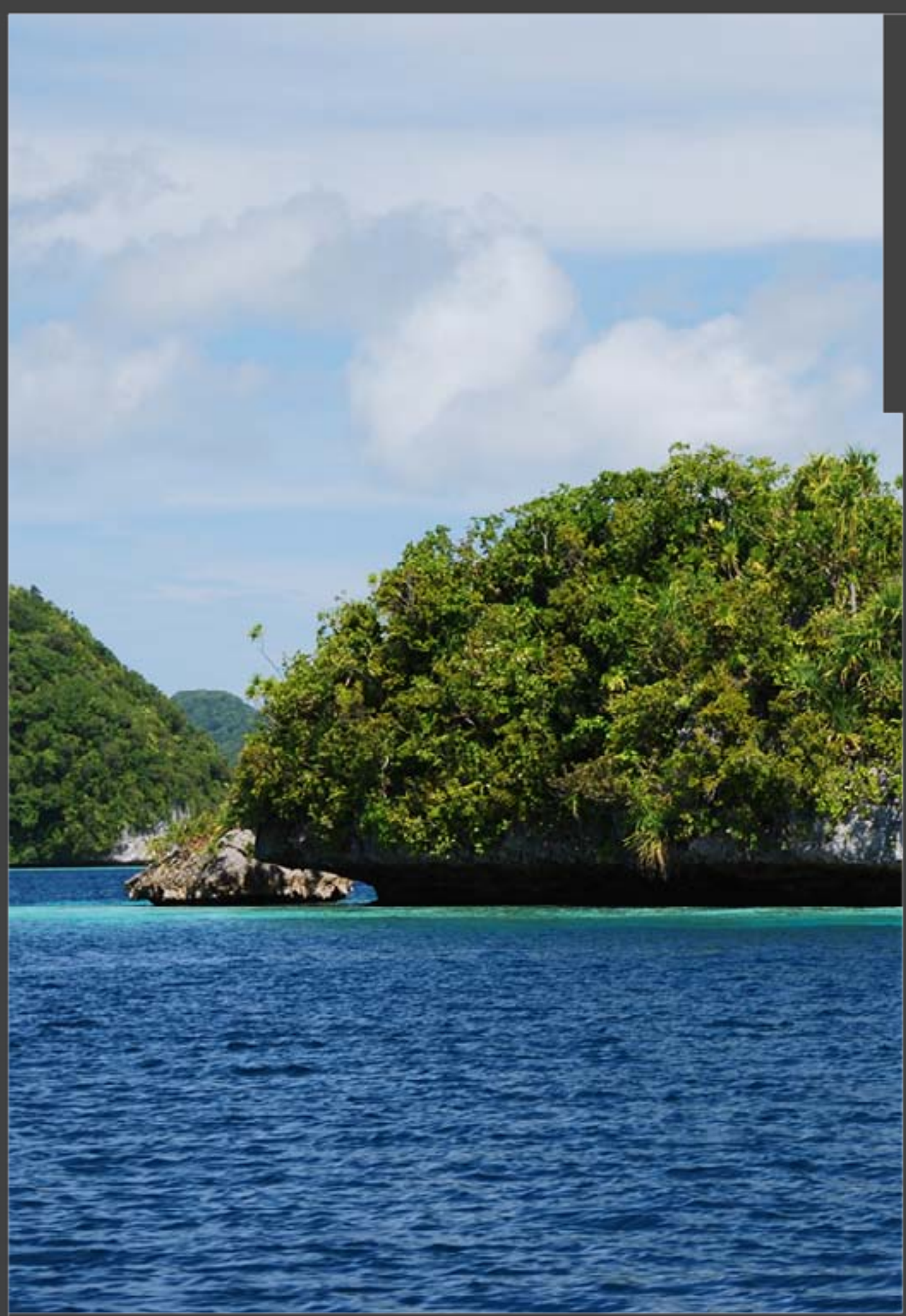




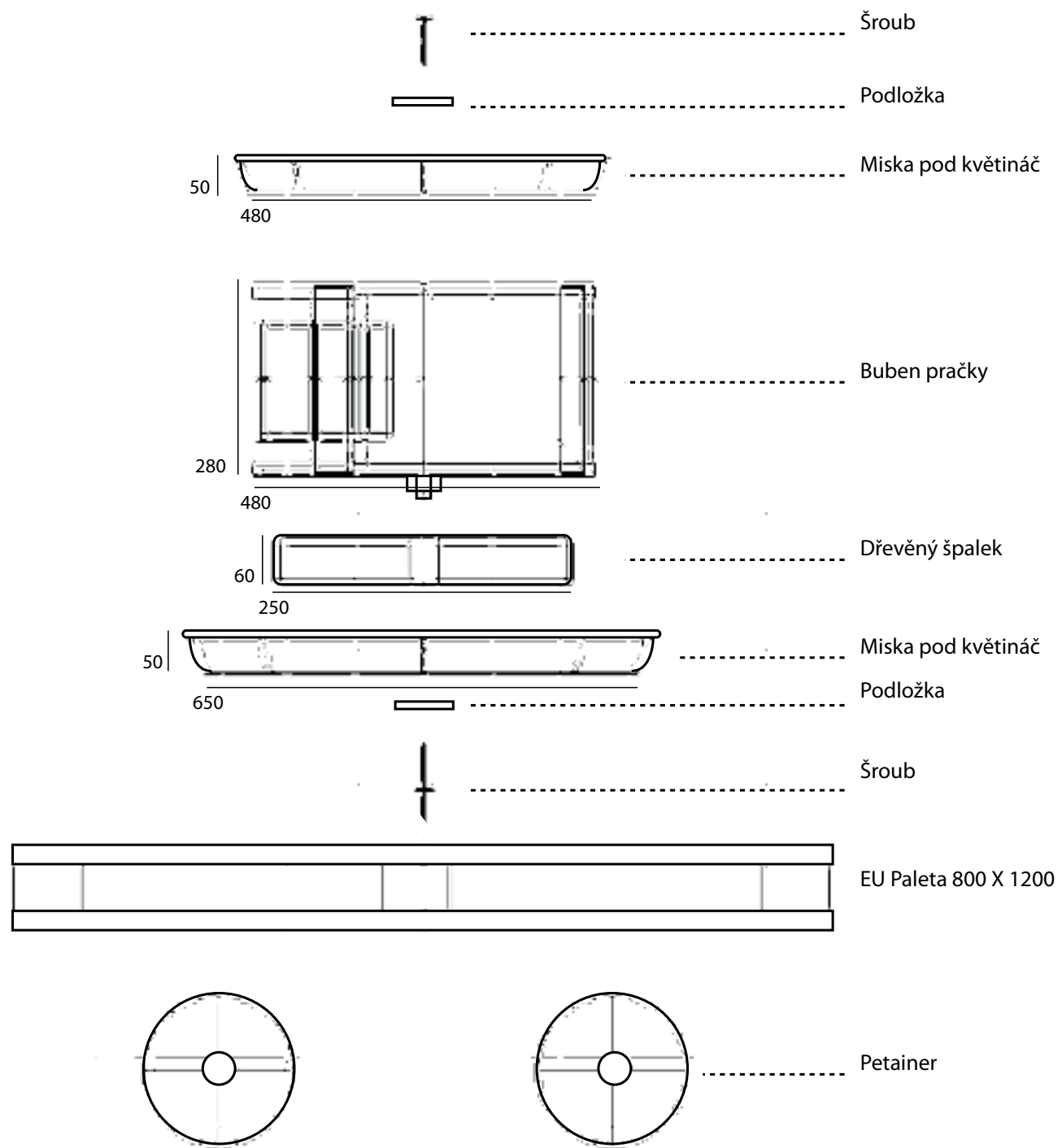
## Inspirace

- Hlavním záměrem bylo vytvořit nenápadný objekt. Inspirovala jsem se ostrovy, kde vegetace přepadává do voní hladiny a zakývá tak břeh.

- Cílem bylo vytvořit prostor, který by byl ideální pro hnízdění kachen divokých. K tomu účelu jsem použila základní kostru, na které jsou zasazeny okrasné traviny. Ty celou budku zakrývají a tím vzniká plovoucí ostrov uprostřed jezírka Marion v Luhačovicích.



# Rozměry budky





## Použitý materiál

Buben pračky - s otvorem pro horní naplnění

Misky pod květináč

Spojovací materiál

Dřevěný špalek

Knot - použit pro přívod vody

Zemina - pro okrasné traviny

### Okrasné traviny

- *Luzula sylvatica* Bika - „Starmaker“

Dorůstá do 60 cm, kvete na jaře a má velké kaštanově zbarvené laty. Je to kompaktní, stálezelená tráva s širokými listy, nejlépe se jí daří v polostínu, snese i slunce.

- *Ostřice japonská* - *Carex morrowii*

Stálezelené trsy tuhých, kožovitých, tmavě zelených a lesklých listů dorůstají výšky 40 cm a jsou široké až 60 cm. Listy jsou široké asi 1 cm a dlouze špičaté. Kvete brzo, již v březnu a dubnu, květy nevelké okrasné hodnoty jsou uprostřed trsu, těsně nad listy.

V polovině května začínají rašit nové listy.

- *Japonská krvavá tráva* - *Imperata cylindrica* „Red Baron“

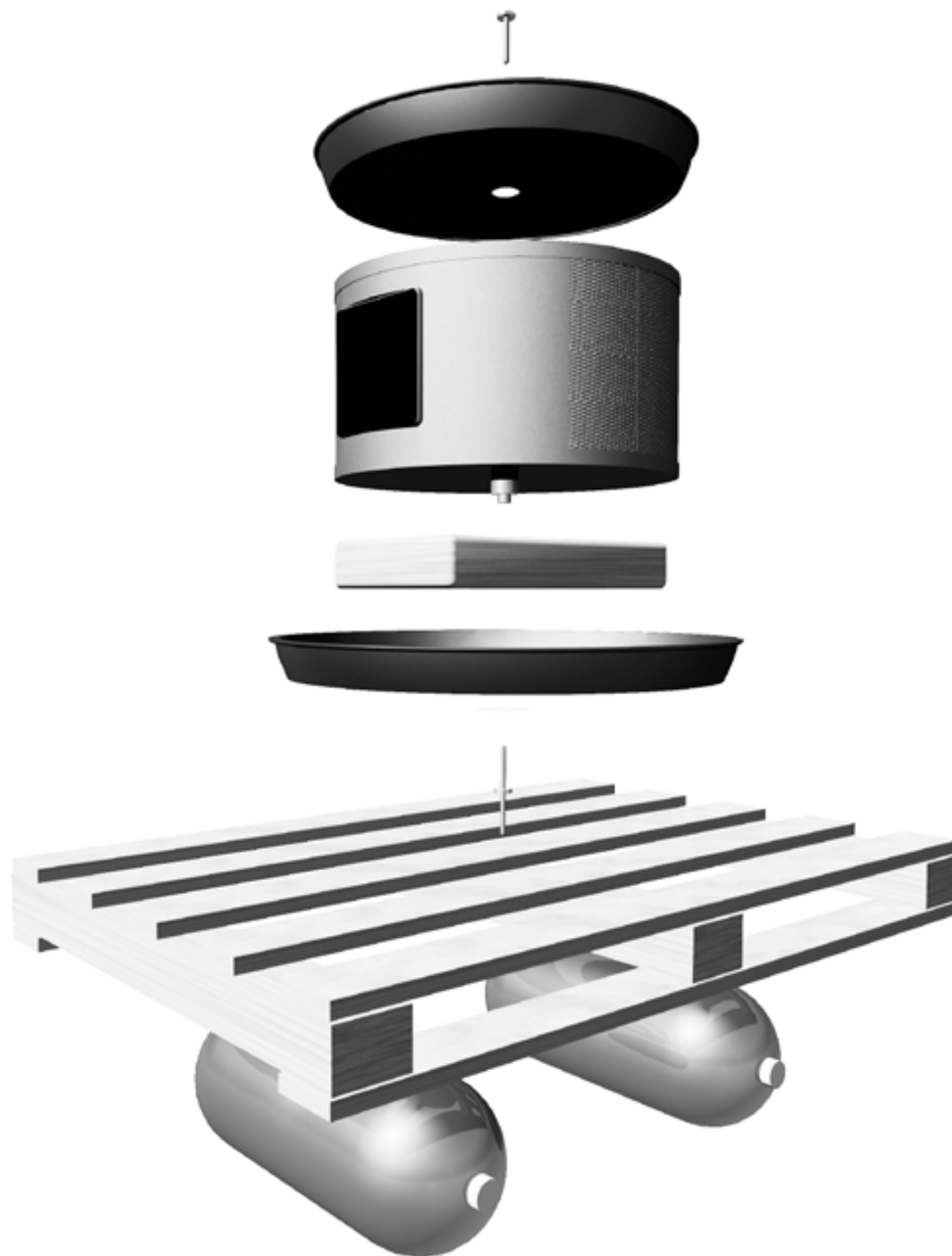
Tato nápadná okrasná tráva patří k nejkrásnějším. Intenzita vybarvení se v průběhu růstu postupně zvyšuje zvláště na slunečném místě. Je vysoká 30 až 50 cm, dá se využít stejně dobře jako dominantní prvek na zahradě, tak i pro pěstování v nádobě.

- *Rákosík japonský* - *Hakonechloa macra*

Listy jsou podélně žlutě pruhované, hladké a lesklé, trsy dorůstají do výšky 30 cm. Na podzim listy získávají nápadné červenavé zbarvení. V našich podmínkách mrazuvzdorná a daří se jí ve vlhčích propustných půdách.



# Budka pro kachnu





## Budka pro kachnu









Děkuji za pozornost