

Stolní lampička O Páté

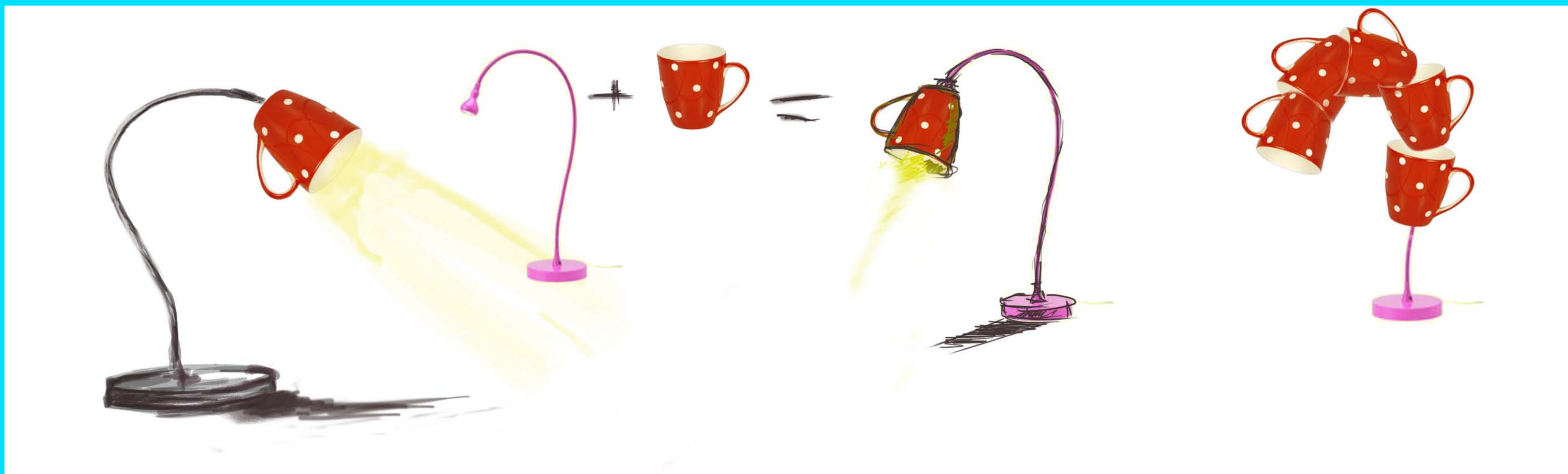
Idea: kolem nás se tvoří koloběh věcí nových a starých. Nově získaný majetek měníme za starý, který leží lačnem v regálech, nebo dojde k jeho vyhození.

Stejný postup se děje i v kuchyni. Nové nádobí, které získalo jinou podobu se dá dnes sehnat za "pakatel" ceny a lehce nahrazuje staré opotřebované. Staré nádobí se díky jeho univerzálnosti skladuje v šuplících a jiných schovkách kde vyčkává na svojí druhou šanci.

Můj nápad se snaží dát starému nádobí, jako je např. talíř, hrníček apod. jiné využití než pro účel jenž bylo vyrobeno.

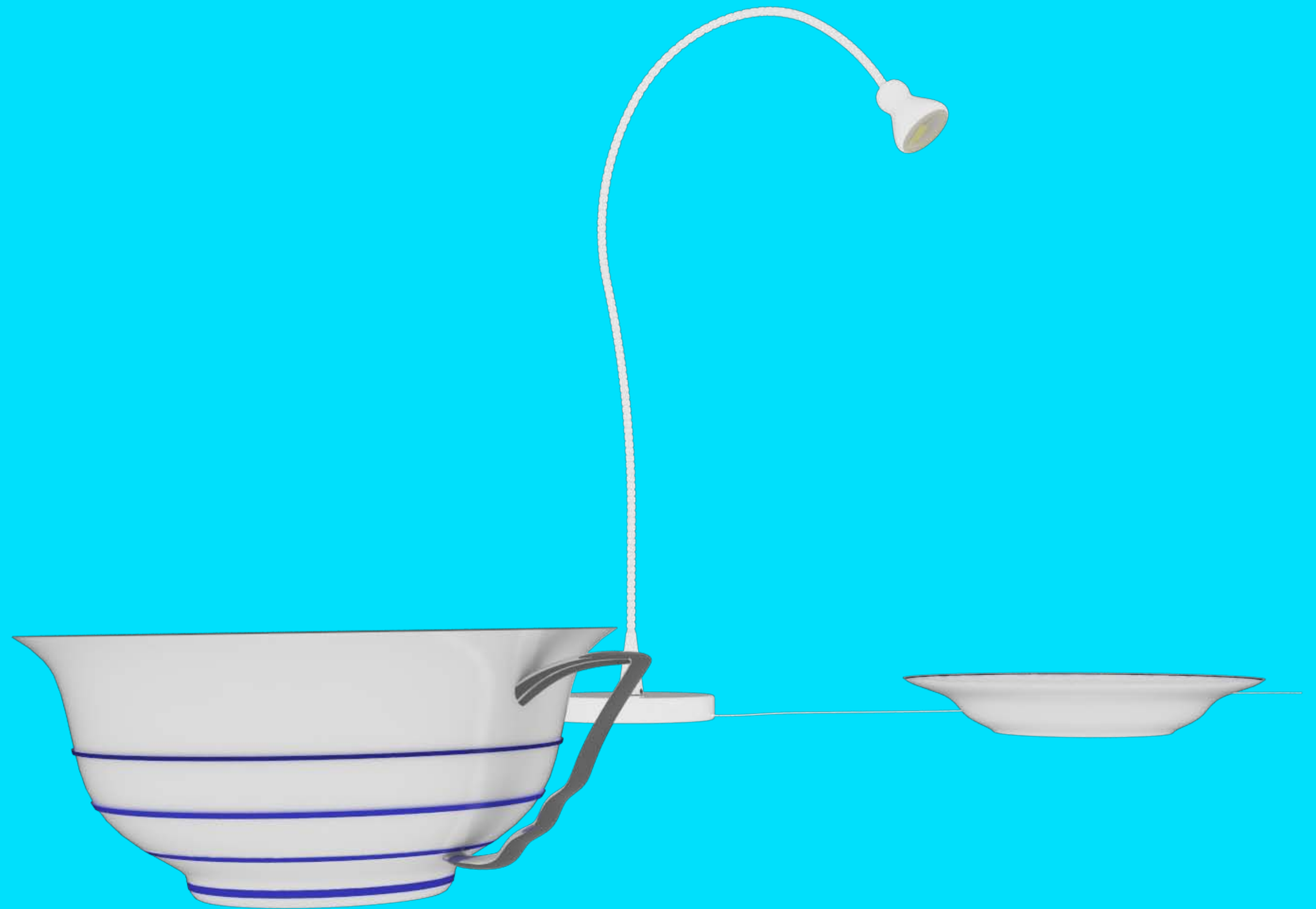


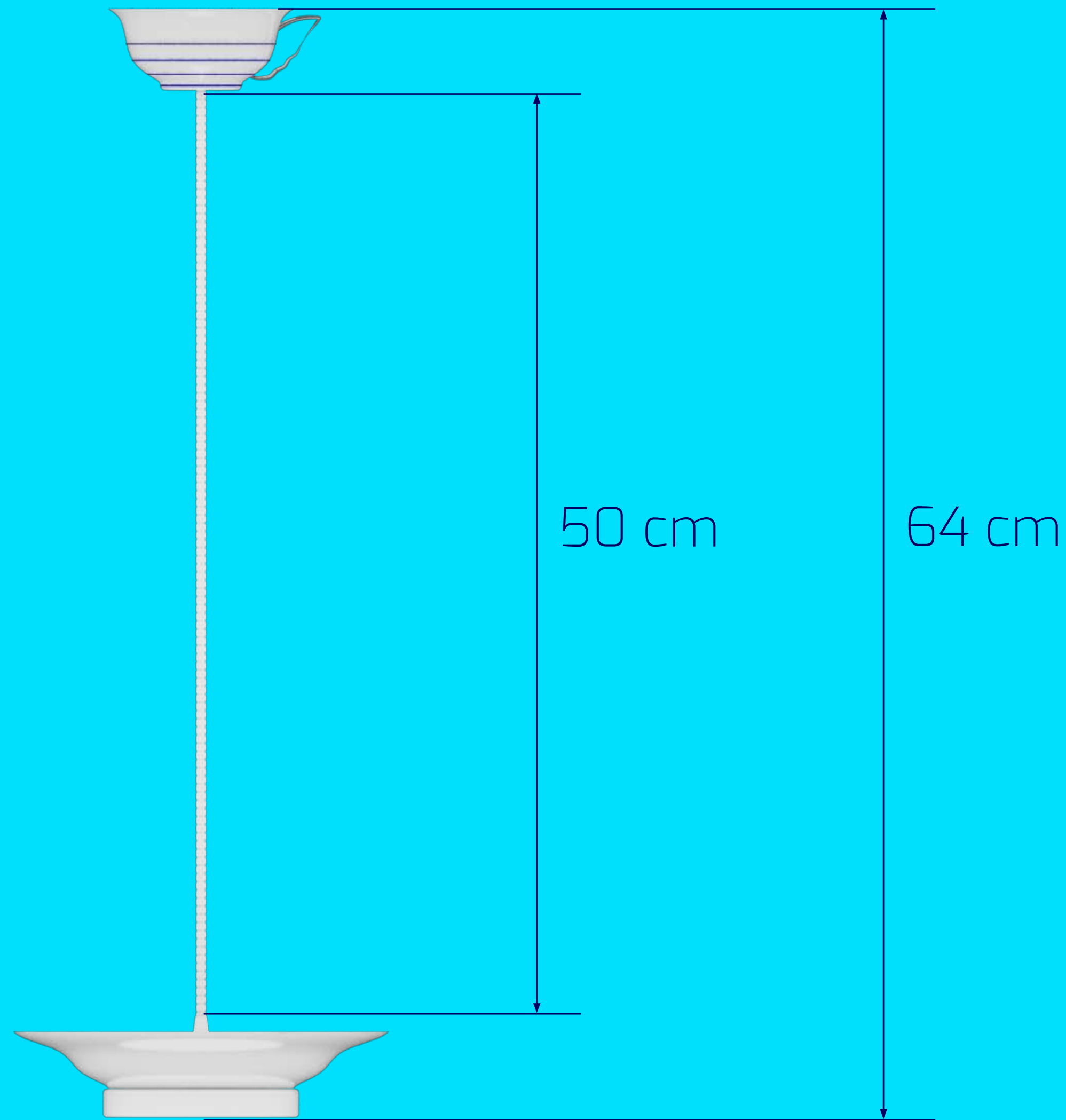




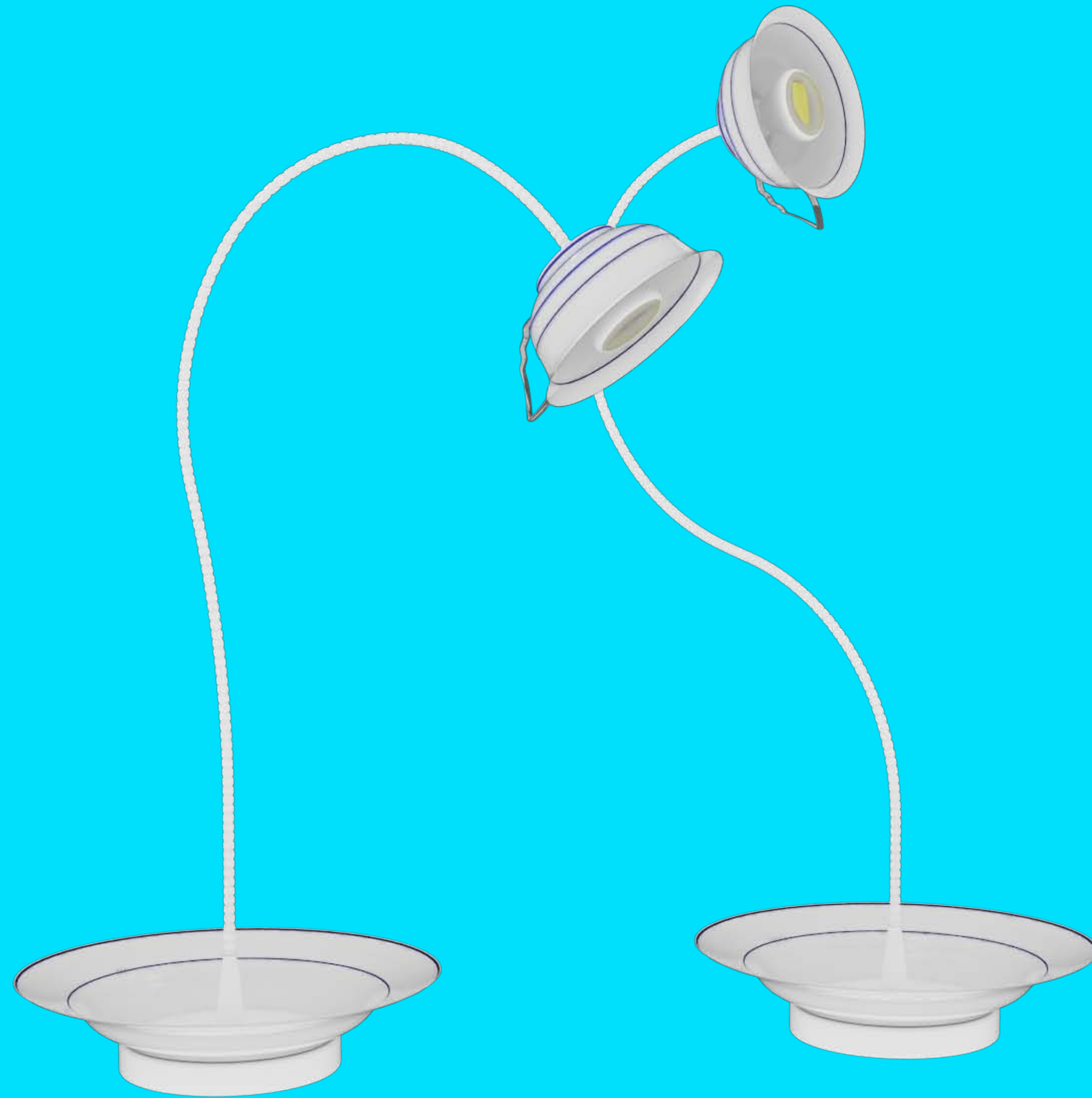
Lampička se skládá z jednoho keramického hrníčku, talíře a staré lampičky.

Spojovací materialy jsem použil plastovou trubku, šroubky a lepidlo





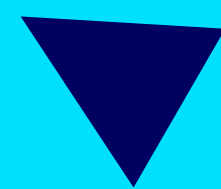
Rozměry



7

Složená lampička

Děkuji za vaší pozornost



Pasecký Jiří
Ateliér 3DD