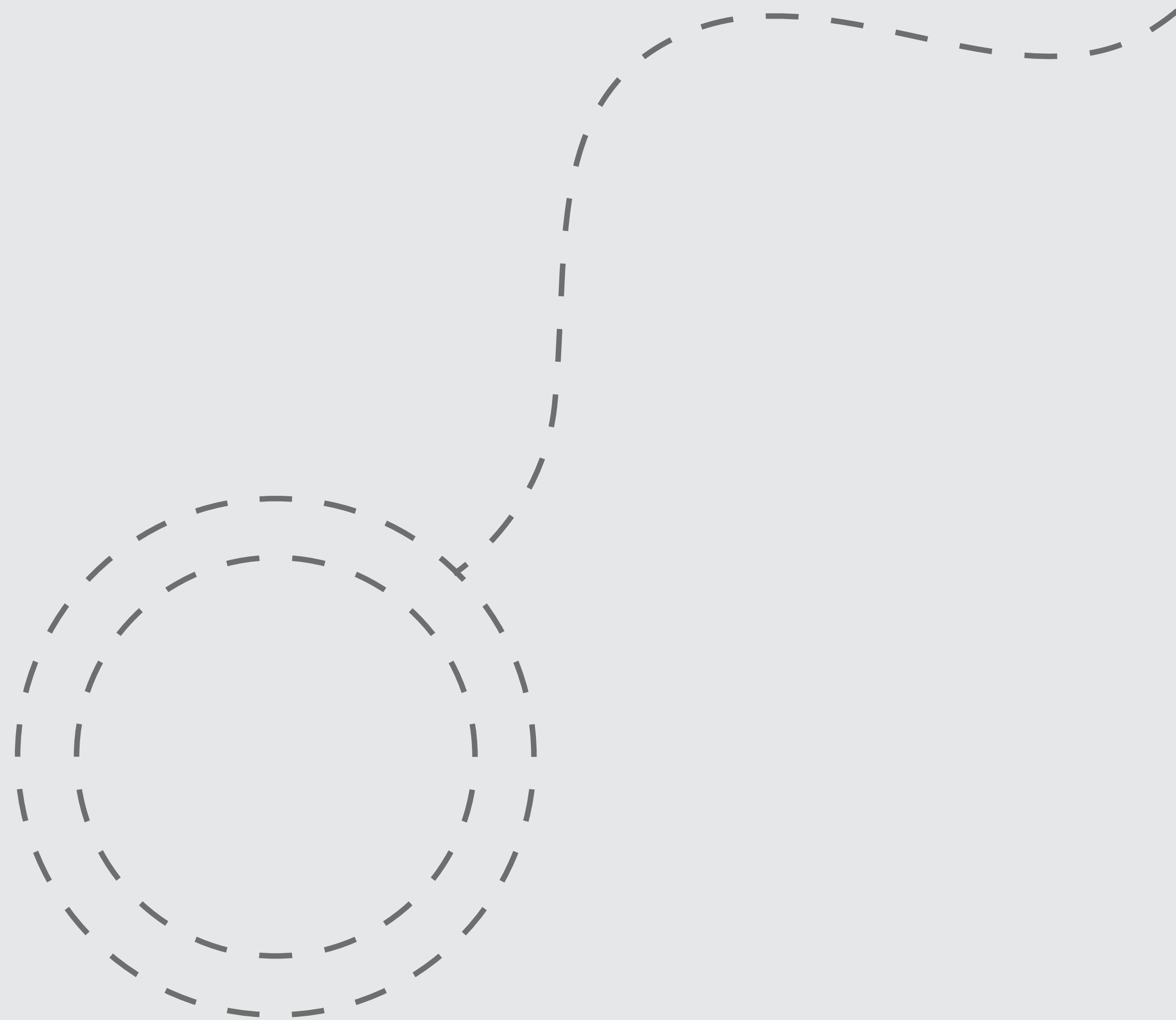


David Gazdoš  
Slidering

2015 UTB FMK 3DD



# ZADÁNÍ:

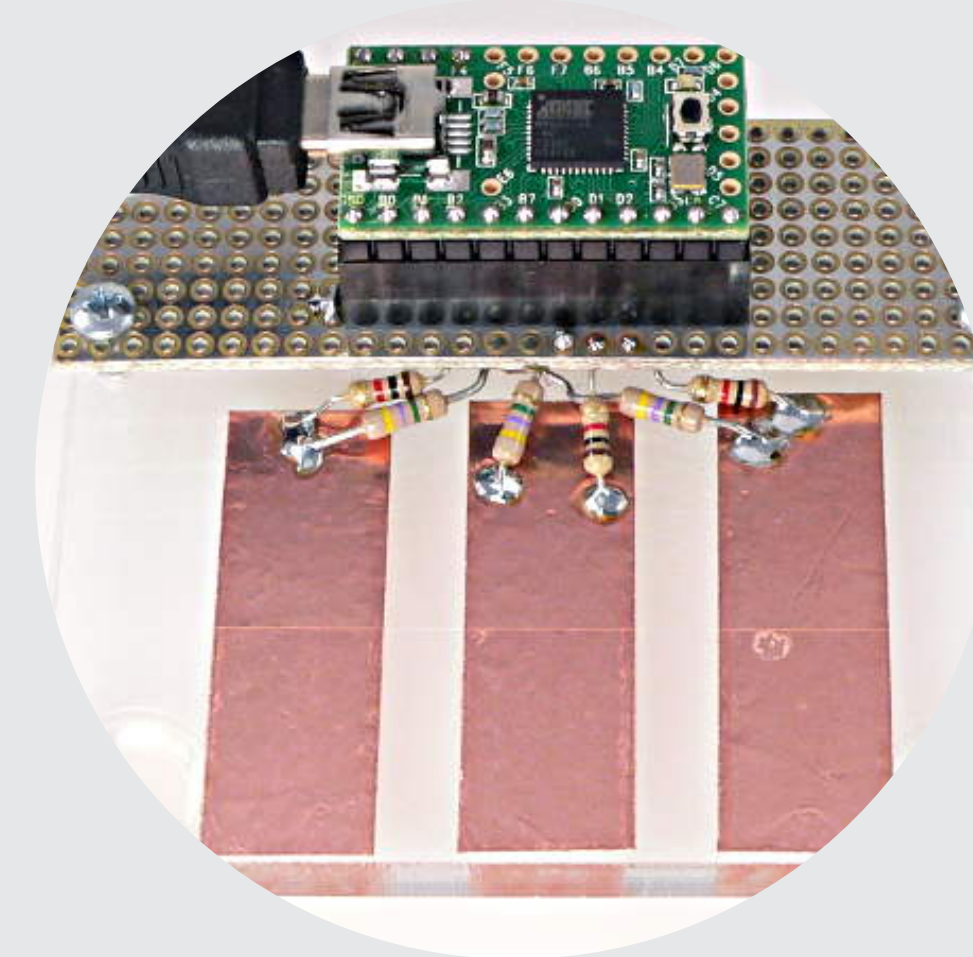
Milano 2015

Cílem je vytvořit návrh a zhotovit prostorový fyzický model / prototyp v měřítku 1:1, produktu určený pro prezentaci Milano 2015

**David Gazdoš 2015 UTB FMK 3DD**

# INSPIRACE:

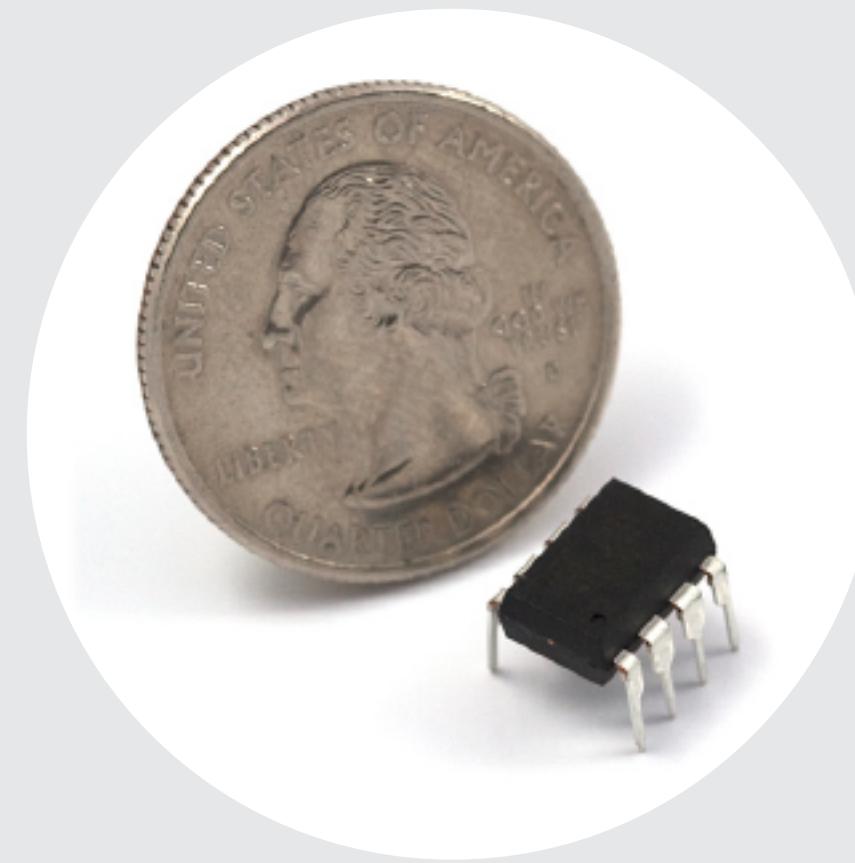
- DJ pult
- Dotykové monitory



David Gazdoš 2015 UTB FMK 3DD

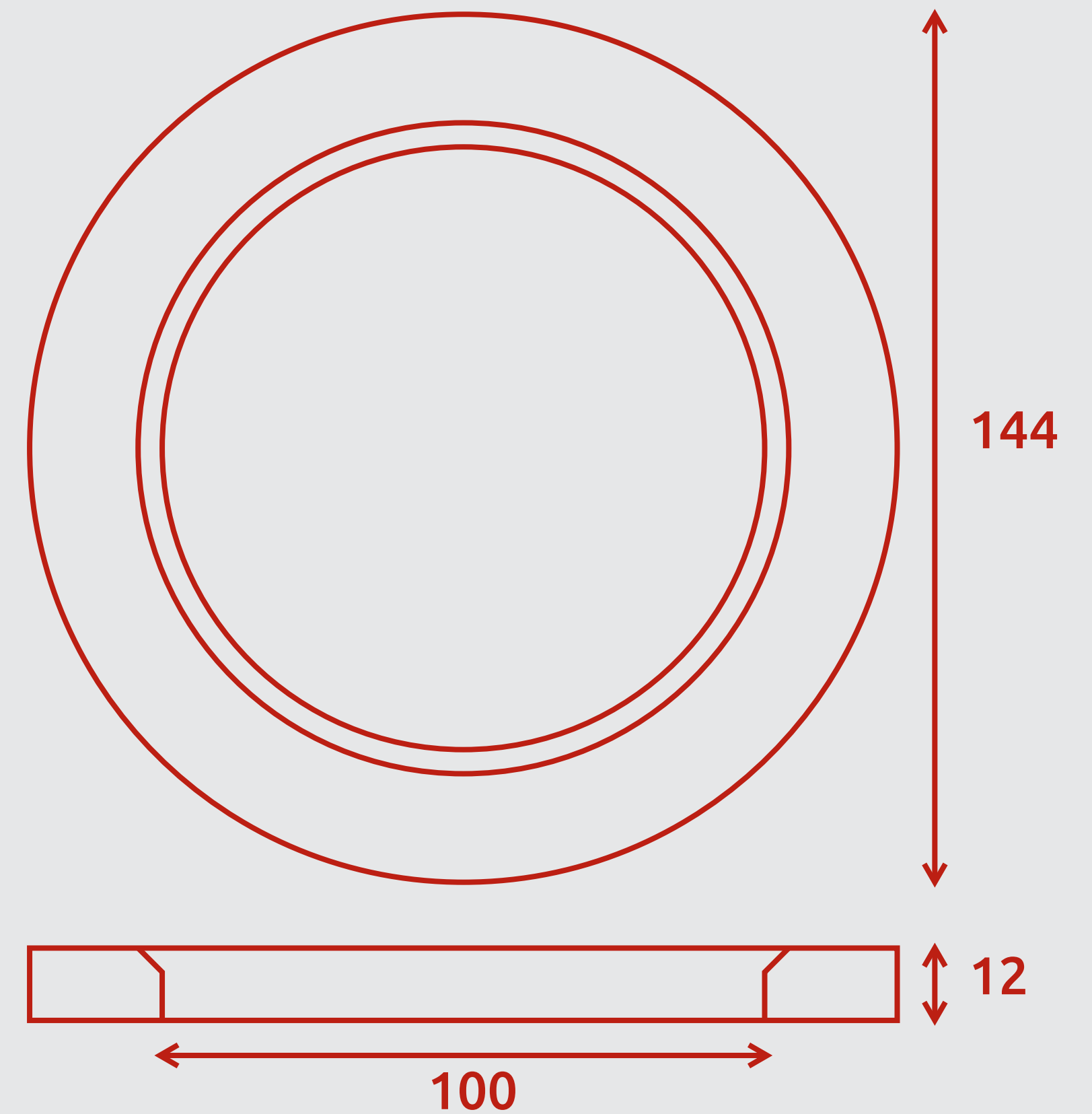
# Technologie:

- Arduino
- Processing
- atmel ATtiny85

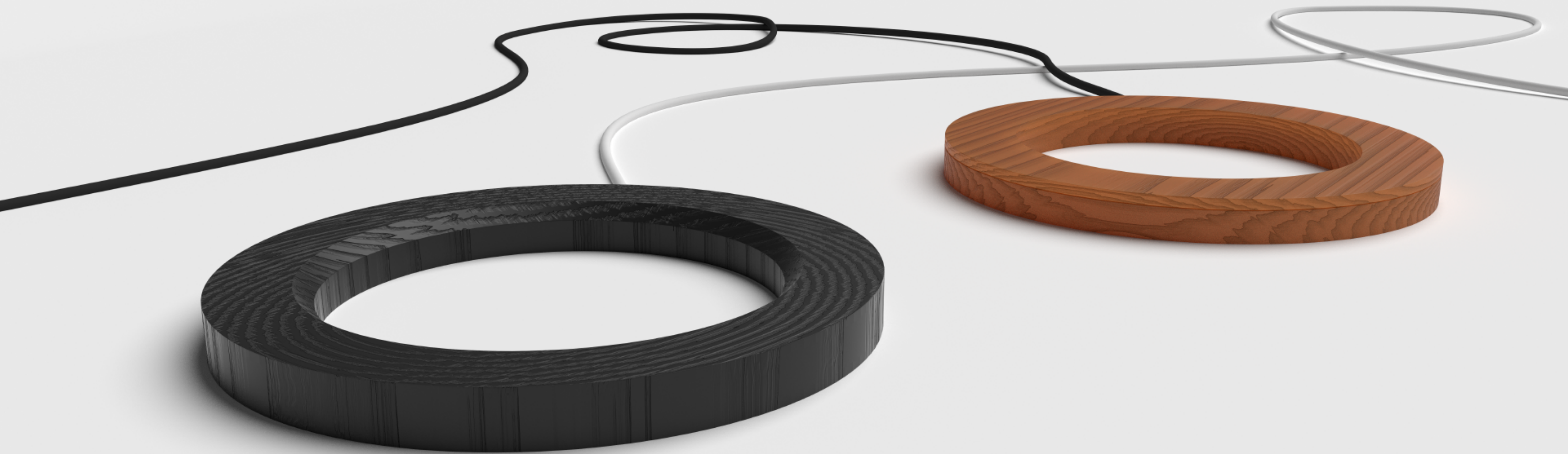


# Materiál a rozměry:

- dubové dřevo
- vnější průměr 144mm
- vnitřní 100mm
- výška 12mm



# Render



David Gazdoš 2015 UTB FMK 3DD