



DUCK HOUSE

TOMAŠOVIČOVÁ VERONIKA



DUCK HOUSE

Originálny prístrešok pre vodné vláctvo z rákosia, ktoré je ich prirodzeným domovom. Rákosie je jedinečné svojou štruktúrou, na údržbu nenáročné a nezatažuje konštrukciu. Oválny tvar príbytku drží pevná vnútorná konštrukcia. Plavák príbytku tvoria pet flaše, ktoré mu dodávajú sviežu jedinečnosť. Konštrukcia je zviazaná pomocou vode odolného špagátu, čím odpadla akákoľvek práca s lepidlami či skrutkami.



ZADANIE a INŠPIRÁCIA

Jazierko Marion - riešenie projektu „site-specific design“. Umiestnenie budky pre kačky alebo kinetický objekt do priestoru jazera Marion, ktoré sa nachádza v kúpeľnom mestečku Luhačovice.

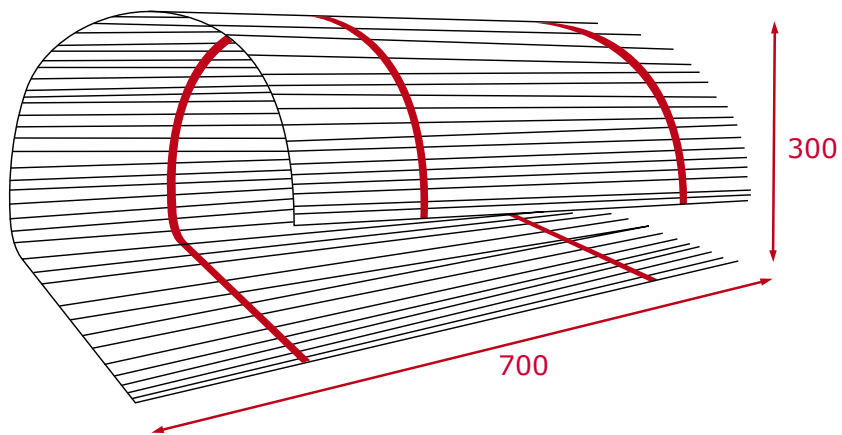
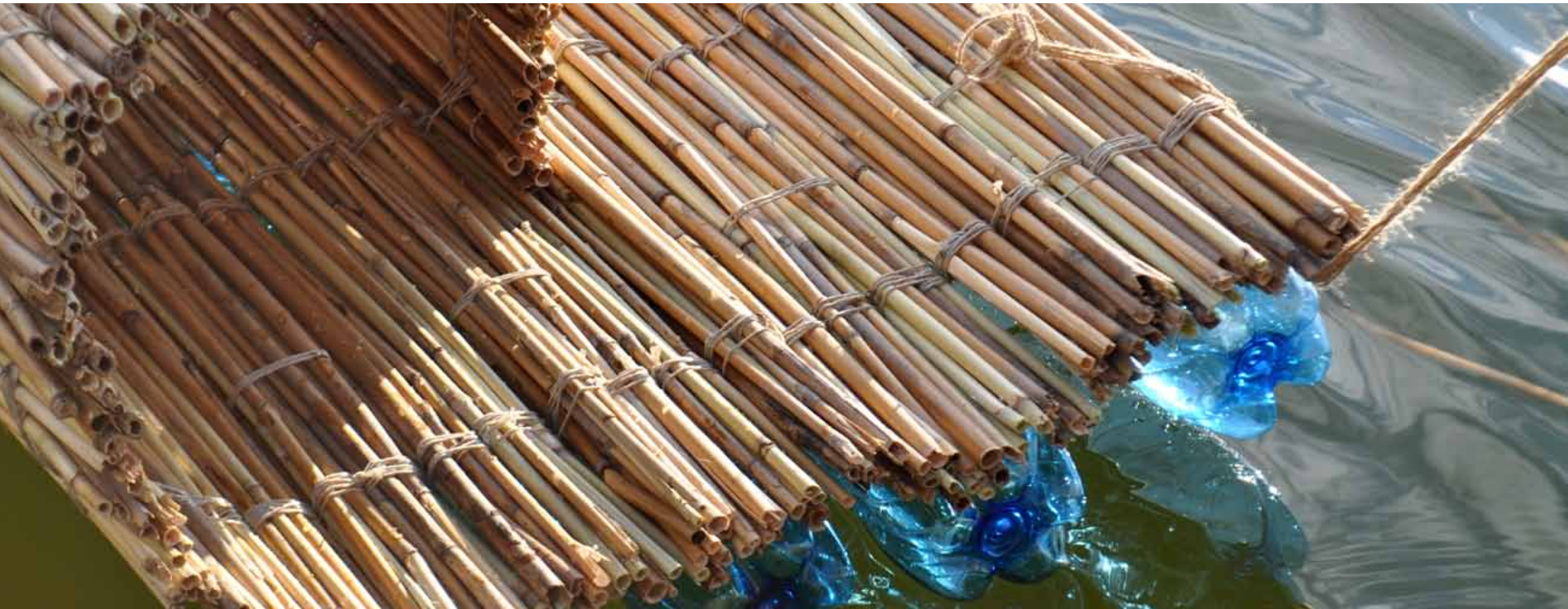
Inšpirácia pri tomto projekte prišla z prirodzeného prostredia týchto vodných vtákov a tým je rákosie.



MATERIÁL



Rákosie je jedinečné svojou štruktúrou, pripomína bambus, na údržbu nenáročné a nezatažuje konštrukciu. Plavák príbitku tvoria pet flaše. Celá konštrukcia je zviazaná pomocou vode odolného špagátu, čím odpadla akákoľvek práca s lepidlami či skrutkami. Celkový materiál je ľahko zohnateľný a cenovo nenáročný.



KONŠTRUKCIA

Konštrukcia je ľahká vďaka materiálu, ktorý sám pláva na vode. Dá sa jednoducho preniesť či odstrániť. Taktiež je odolná voči poveternostným vplyvom a opotrebeniu. Val prístrešku drží pevná vnútorná konštrukcia, silno zviazaná s použitým materiálom. Rozmeri na obrázku sú v milimetroch.

