

BIG I

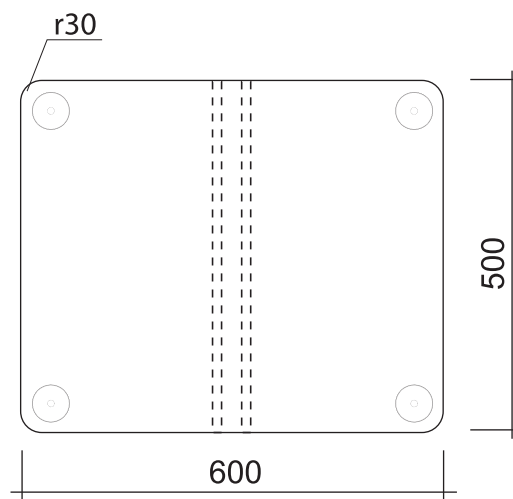
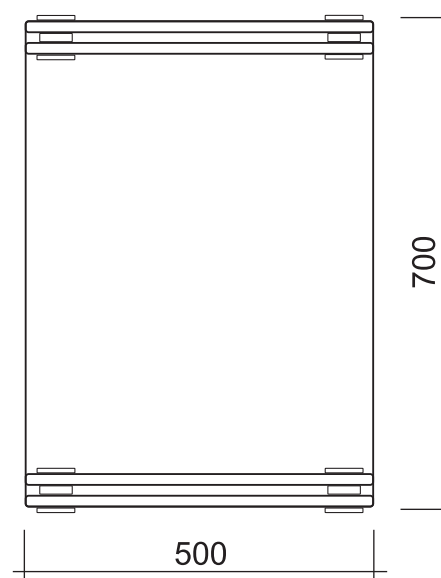
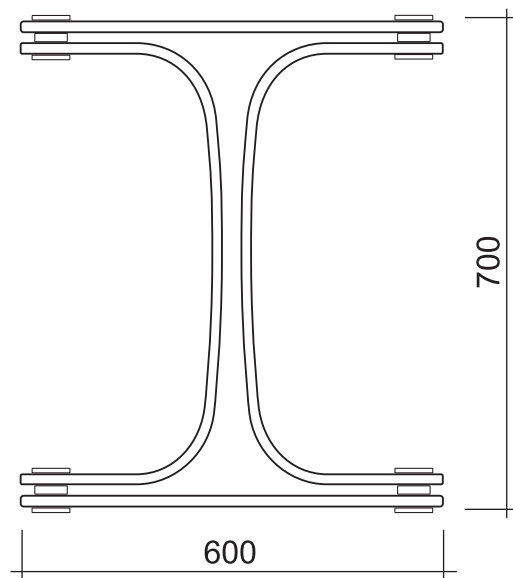
variabilní sezení

Téma práce
Návrh na sezení pro studenty v prostorách školy

Požadavky
moderní design
I
jednoduché řešení
I
možná variabilita

BIG **I**
variabilní sezení





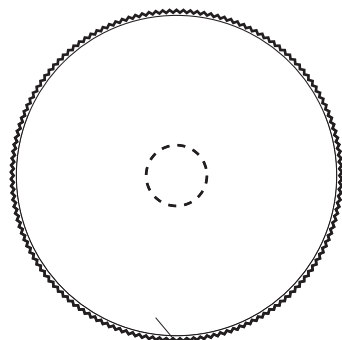
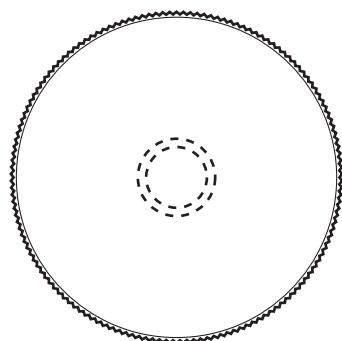
Popis

Materiál: překližka o síle 10mm

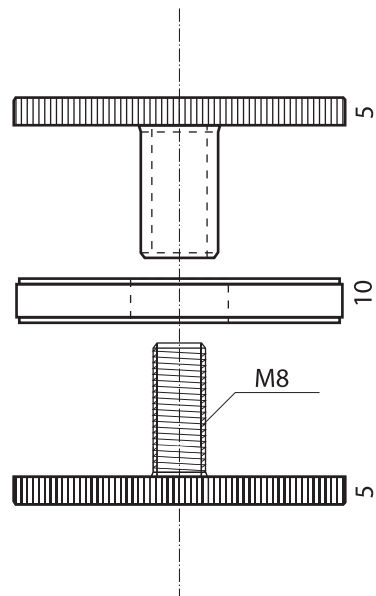
Spoj: atyp, hliník

Povrchová úprava: lakování

Rozměry: uvedené v milimetrech



D60



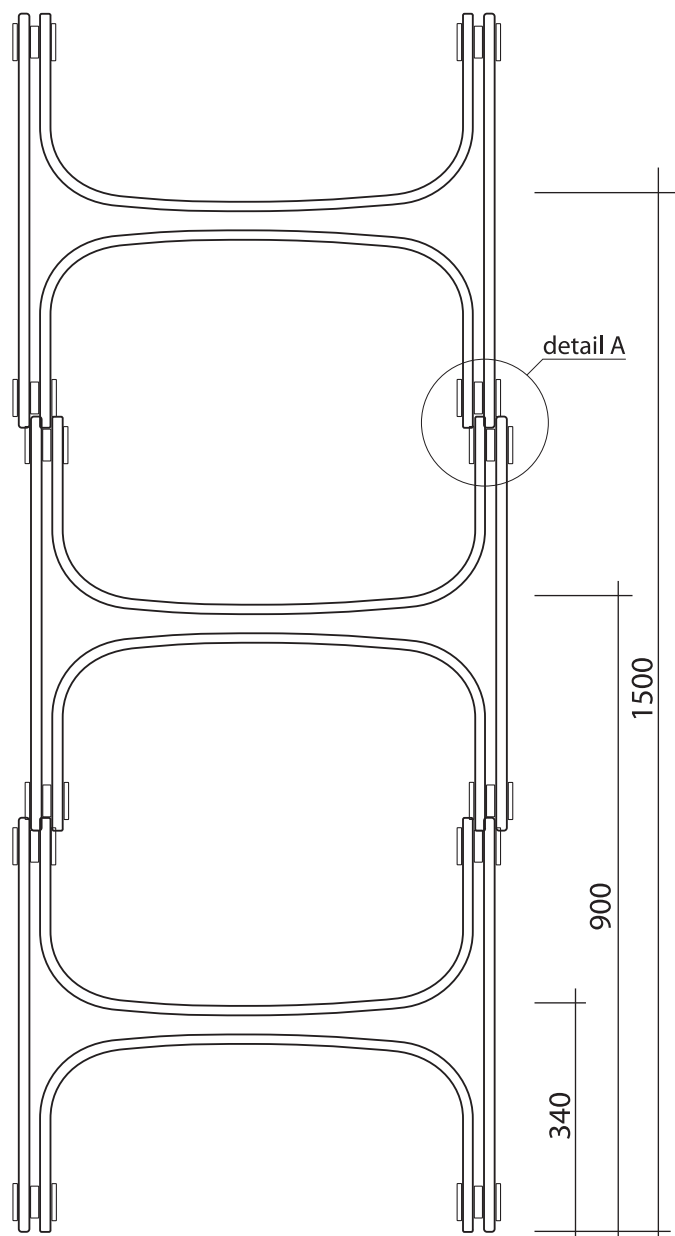
Popis

Materiál: hliník

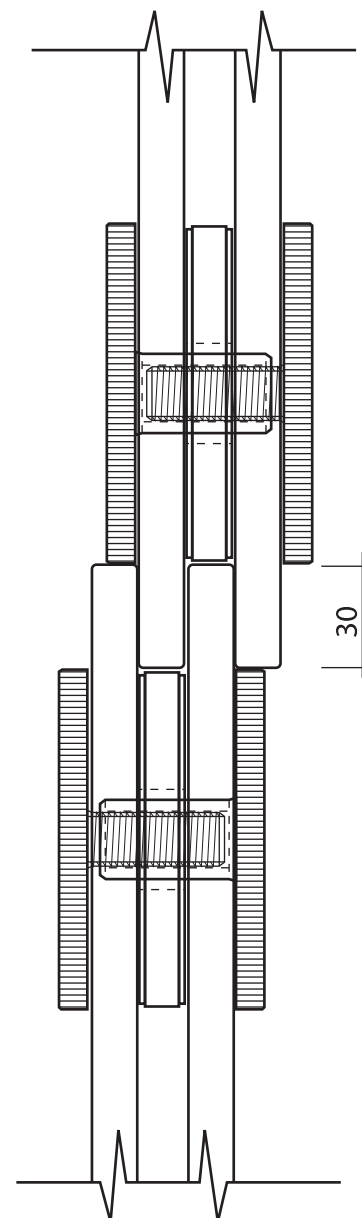
gumová podložka

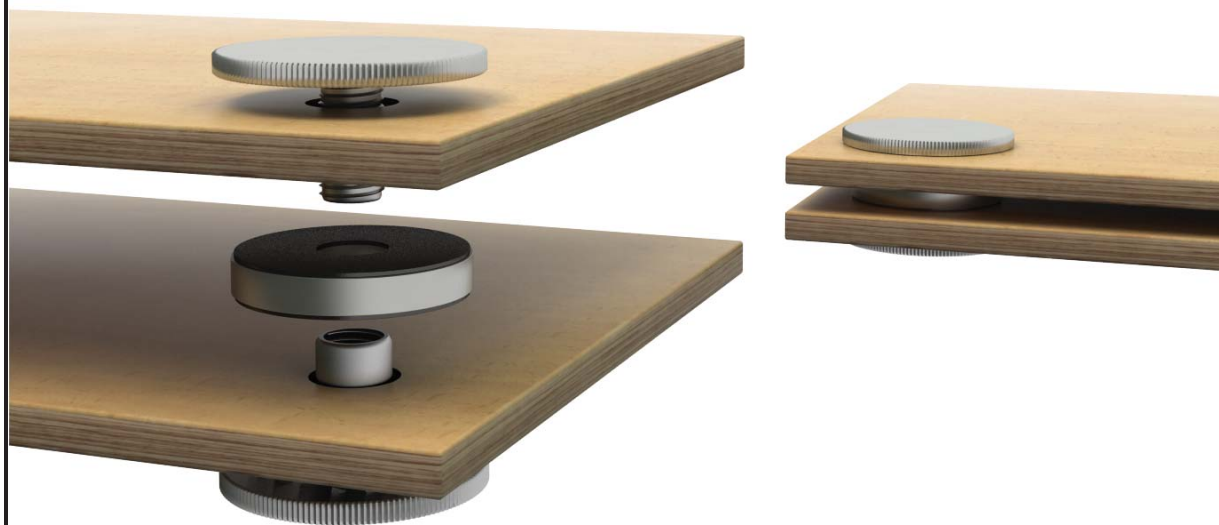
Rozměry: uvedené v milimetrech





detail A





Popis

Atypický spoj je vysoustružený z hliníku.
Gumové podložky vytváří těsnější a pružnější dotah mezi dílci.
Vnější části spoje jsou opatřeny tzv. tisícíhranem, který omezuje pohyb jednotlivých kusů (sestava regálová) v horizontální ose.





Povrchová úprava

Vodouředitelné akrylátové barvy

			
0100 BÍLY	0111 ŠEDÝ	0199 ČERNÝ	0220 SVĚTLÉ HNĚDÝ
			
0230 STŘEDNĚ HNĚDÝ	0240 TMĀVĚ HNĚDÝ	0250 PALISANDR	0320 FIALOVÝ
			
0440 MODRÝ	0510 SVĚTLĚ ZELENÝ	0530 ZELENÝ	0545 KHAKI
			
0565 TMĀVĚ ZELENÝ	0610 KRĚMOVÝ	0620 ŽLUTÝ	0660 OKROVÝ
			
0750 ORANŽOVÝ	0815 ČERVENÝ	0840 ČERVENOHNĚDÝ	

BIG I

variabilní sezení



BIG I

variabilní sezení

BIG II

variabilní sezení



Návrh sezení pro studenty v prostorách školy

Záměrem bylo vytvořit návrh sezení s možností variabilního uspořádání a také dalšího využití.

Pro konstrukci sezení je použita překližková deska o síle deseti milimetrů a atypický hliníkový spoj. Samotný design má v pozorovateli vzbudit dojem jednoduchosti a funkce. Tvary a konstrukce sezení působí v prvotním dojmu jednoduše, avšak v konečném důsledku dosahují maximálního účinku.

Vyšší barové sezení, nízké pohodlné sezení, pracovní stolek, regálové seskládání, to vše nabízí variabilní sezení BIG II

